



Características Técnicas Technical Data

Cinco Modelos de Corpo da Tocha em Ângulo Flexível e Reto - Five Models of Torch Bodies in Angle Flexible or Straight
Cordoalha Estanhada - Tinned Conductor
Corpo Interiço sem Solda - Body Made in a Single Part, Without Any Weld
Menos Aquecimento - Less Heat
Maior Passagem de Corrente - Improved Conductivity

Indicações Recommendation

Serviços Médios
Medium Works

Catálogo Digital
QR Code



Corrente - Current



1,0 - 3,17

Eletrodo (mm)
Electrode (mm)

Código/ Code	Descr./Descr.	Corpo/Body	Tipo/ Type	Engate/Coupling	Med./ Mes.	Estoque/ Stock
0600.7001				Convencional Standard		●
0600.7009	Tocha de Solda TIG SU26 SU26 TIG Welding Torch	Silicone Silicon	Registro Valve	Engate Rápido Fast Coupling	9,00mm	●
0600.7010					12,80mm	●

Tocha/Torch TIG Weld 26

Código/ Code	Descr./Descr.	Corpo/Body	Tipo/ Type	Engate/Coupling	Med./Mes.	Estoque/ Stock
0600.7002				Convencional Standard		●
0600.7011	Tocha de Solda TIG SU26 SU26 TIG Welding Torch	Silicone Silicon	Acionamento Trigger	Engate Rápido Fast Coupling	9,00mm	●
0600.7012					12,80mm	●

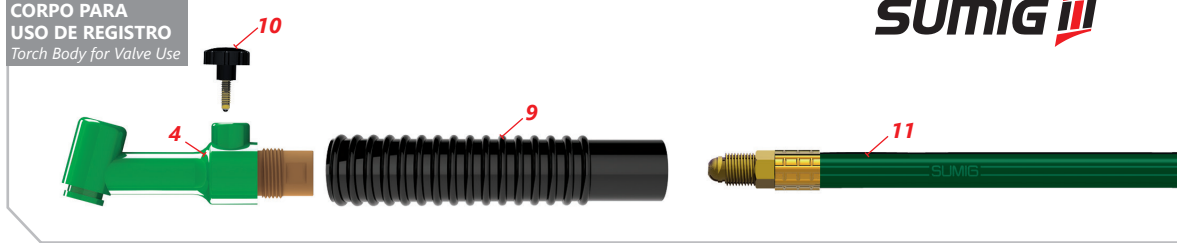
Tocha/Torch TIG Weld

Legenda/Legend: ● Produto Regular ● Produto Sob Demanda

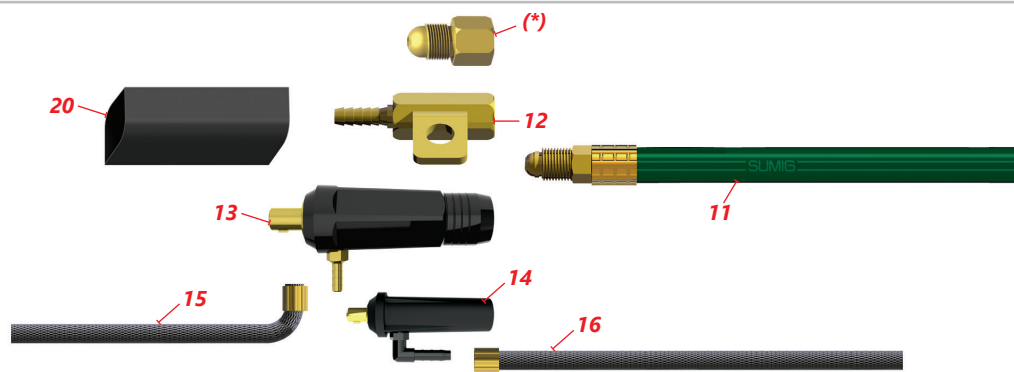
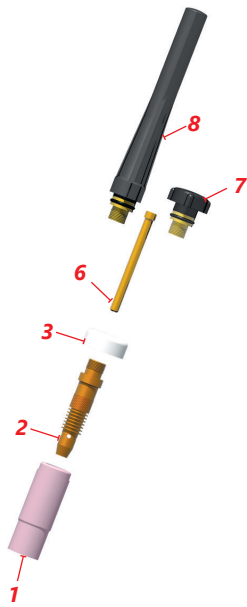
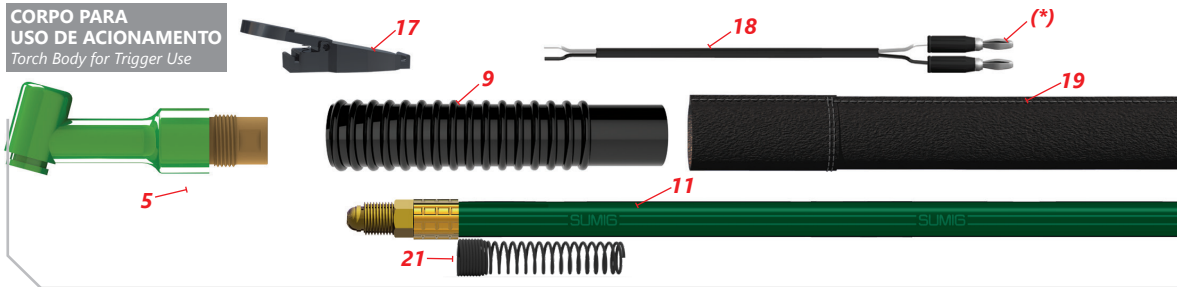
Foto/Photo	Pos.	Código/Code	Descrição/Description	Med./Mes.
	01	0600.2119	Bocal de Cerâmica Alumina Nozzle	n° 04 ø6,5mm
		0600.2120		n° 05 ø8mm
		0600.2121		n° 06 ø9,5mm
		0600.2122		n° 07 ø11mm
		0600.2123		n° 08 ø12,5mm
		0600.2124		n° 10 ø16mm
	02	0600.2027	Corpo Fixador Collet Body	1,59mm 1/16"
		0600.2028		2,38mm 3/32"
		0600.2029		3,17mm 1/8"
	03	0600.1036	Anel Inferior Bottom Cup Gasket	

Foto/Photo	Pos.	Código/Code	Descrição/Description	Med./Mes.
	04	0600.1037	Corpo da Tocha Silicone Silicon Torch Body	p/uso de Registro w/Valve

CORPO PARA USO DE REGISTRO
Torch Body for Valve Use



CORPO PARA USO DE ACIONAMENTO
Torch Body for Trigger Use



(*) Linha de Opcionais/Optional Line

Foto/Photo	Pos.	Código/Code	Descrição/Description	Med./Mes.
	06	0600.1043	Fixador Collet	1,00mm
		0600.2030		1,59mm 1/16"
		0600.1045		2,00mm 5/64"
		0600.2031		2,38mm 3/32"
		0600.2032		3,17mm 1/8"
	07	0600.2025	Capa Curta Short Cap	
	08	0600.2026	Capa Longa Long Cap	
	09	0600.2093	Punho da Tocha Torch Handle	
	10	0600.1054	Registro do Corpo Torch Valve	
	11	0600.1090	Cabo de Gás e Força p/Sistema Engate Rápido 9,00mm Gas-Power Cable for Standard System and 9,00mm Fast Coupling	
		0600.1053	Cabo de Gás e Força p/Sistema Convencional e Engate Rápido 12,80mm Gas-Power Cable for Standard System and 12,80mm Fast Coupling	

Foto/Photo	Pos.	Código/Code	Descrição/Description	Med./Mes.
	12	0600.1474	Terminal do Cabo Gás e Força Gas and Power Cable Terminal	
	13	0801.2085	Conector Macho TIG 12,80mm c/Entrada do Gás TIG Male Connector w/ 12,80mm Gas Input	
	14	0801.2090	Conector Macho TIG 9,00mm c/Entrada do Gás TIG Male Connector w/ 9,00mm Gas Input	
	16	15	Mangueira de Entrada do Gás Input Hose Gas	0,40m 3/16"
		0600.1669		1,50m 5/16"
		0600.1094		1,50m 3/16"
	17	0600.1023	Acionamento da Tocha Torch Trigger	
	18	0600.1022	Cabo de Acionamento 4m Trigger Cable 4m	
	19	0600.1060	Capa Protetora dos Cabos 3m Cable Protection Cover 3m	
	20	0600.1560	Isolação Termo Retrátil do Terminal Thermo Retractable Insulation	por metro
	21	0600.1583	Mola do Punho Handle Spring	