



*Célula recomendada para início do processo de soldagem robotizada na empresa.*



*Sistema de segurança com portas de operação automáticas*

*Indicado para peças com dimensões maiores*

*Sistema de troca rápida de dispositivos*

*Controlador de segurança para célula e robô*

1

2

3

4

CONFORME ABNT  
**NR-10**

CONFORME ABNT  
**NR-12**

CONFORME ABNT  
**NR-17**

A **ANGLECELL PD-1000** é a célula ideal para quem busca maior performance em solda aliado a médio investimento. A célula é equipada com sensores de segurança para robô, porta de alimentação e manutenção.

O sistema de soldagem robotizada **ANGLECELL PD-1000** oferece o melhor custo benefício do mercado. Projetado para soldagem de peças de tamanho médio, proporciona aumento da produtividade com facilidade e rapidez, pois os componentes são de alta qualidade em toda célula; além de fácil integração com qualquer marca de robô e fonte.

**Incluso no pacote**



+

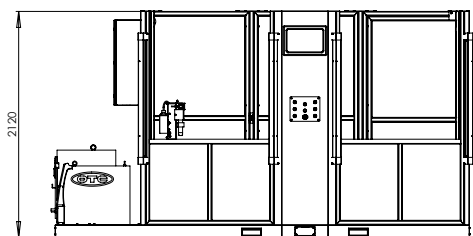


+

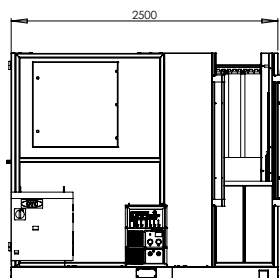


Dimensões da estação de trabalho da mesa	750 x 1000 mm
Capacidade de carga da mesa	1000 kg
Corrente máxima permitida para fonte de solda	63A
Corrente máxima permitida para controladora e robô	16A
Alimentação	380V Trifásico
Dimensões	2500 x 3800 x 2120 mm
Peso	2500 kg
Potência	26 kVA
Pressão	6 BAR
Vazão	8,8 L/s
Tamanho em m <sup>2</sup>	8,24m <sup>2</sup>

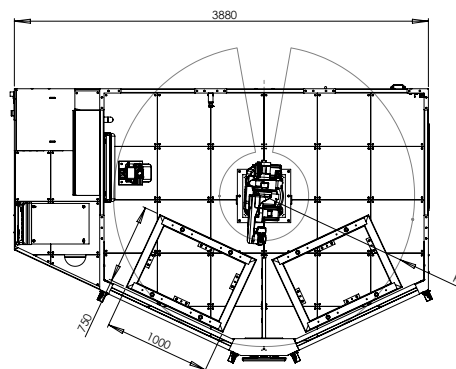
## Medidas



Frente



Lado



Área de Trabalho

## Componentes Padrão



Robô OTC

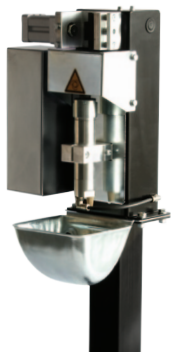


Fonte

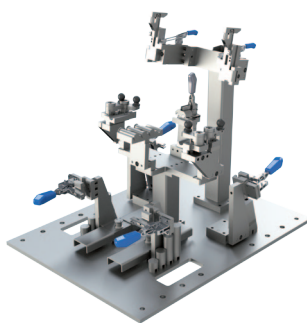


SU 477

## Opcionais



Unidade de Limpeza



Dispositivo



Neuron-S Adapt

**Matriz:** Av. Ângelo Corsetti, 1281  
B. Pioneiro | CEP 95042-000  
Caxias do Sul - RS  
**Fone/Fax: (54) 3220 3900**

**Filial SP:** Alameda Vênus, 360  
B. American Park Empresarial NR  
CEP 13347-659 | Indaiatuba - SP  
**Fone: (19) 4062 8900**

**SUMIG III**  
[www.sumig.com](http://www.sumig.com)