

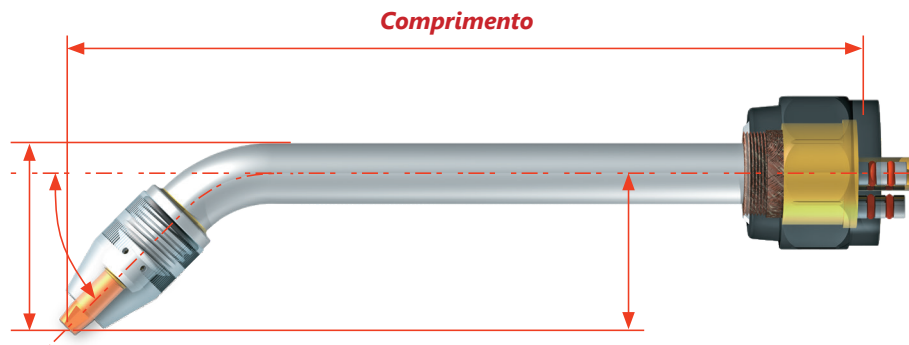
CRE

Ciclo de Trabalho - Duty Cycle

Arame - Wire



| Código/Code | Descrição/Description | Comprimento | Med./Mes. |
|---|-------------------------------------|-------------|-----------|
| 0901.1121 | Micropistola CRE CRE+ Torch Head | 278 mm | 22° |
| 0901.1016 | | 220 mm | 45° |
| 0901.1073 | | 223 mm | 60° |
| 0901.1080 | | 322 mm | 65° |
| Micropistola CRE/ CRE Torch Head | | | |



O sistema de micropistola CRE é desenvolvido para atender projetos especiais, (locais de difícil acesso) mediante análise da viabilidade técnica.

Os mesmos podem abranger aplicações de diferentes processos, tais como: bitolas de arames, comprimentos e angulações, (reta, 22°, 40°, 45°, 60° e 65°).

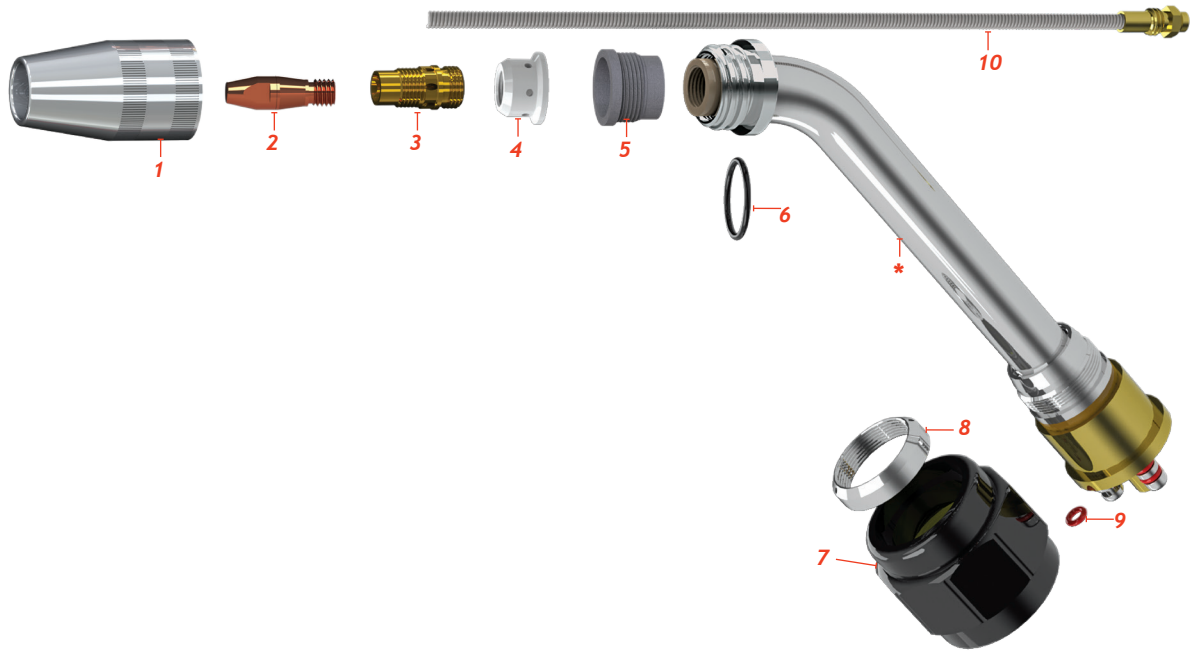
Este sistema CRE pode utilizar difusores de gás integrados ou intercambiáveis para os tubos de contato M6 e M8.

A linha CRE possui ponteiros cônicos rebaixadas, de diversos diâmetros e comprimentos, para a utilização dos tubos de contato em condições especiais de acesso.

The CRE torch head system is designed to meet special projects through analysis of technical feasibility.

They can cover applications of different rating and wire diameters, lengths and angles, such as: 0°, 22°, 40°, 45°, 60° and 65°. The CRE system can use gas diffuser integrated or interchangeable, M6 or M8 contact tips.

This system has special nozzles with different diameters and lengths; those can allow the access in special conditions.



(*) Item não vendido separadamente / Not sold separately

| Pos. | Código/Code | Descrição/Description | Med./Mes. |
|------|-------------|---|-----------|
| 01 | 0900.0035 | Ponteira Cônica Conical Nozzle | 13,5x43mm |
| 02 | 0900.1397 | Tubo de Contato S+ HD S+ HD Contact Tip | 0,80mm |
| | 0900.1399 | | 1,00mm |
| | 0900.1396 | | 1,20mm |
| 03 | 0900.1321 | Difusor de Gás Gás Diffuser | |
| 04 | 0900.0027 | Isolador do Difusor de Gás Cerâmica Alumina Gas Diffuser Insulator | |
| 05 | 2146.5411 | Isolador interno da Micro Torneado Torch Head Insulator | |
| 06 | 4002.1013 | Anel O'Ring do Bocal Nozzle O-Ring | |
| 07 | 2146.5068 | Porca com Isolação pra Micro Pistola Nut w/Insulation for Torch Head | |

| Pos. | Código/Code | Descrição/Description | Med./Mes. |
|------|------------------|---|------------------|
| 08 | 2146.5122 | Trava da Porca Locking Nut | |
| 09 | 4002.1014 | Anel O'Ring Micropistola Torch Head O-Ring | |
| 10 | 0500.2099 | Guia Espiral da Micropistola 210 mm Torch Head Liner | 1,0/1,2mm |
| | 0500.1415 | | 1,60mm |
| | 0500.2100 | Guia Espiral da Micropistola Longo 350 mm Long Torch Head Liner | 1,0/1,2mm |
| | 0900.1051 | | 1,60mm |