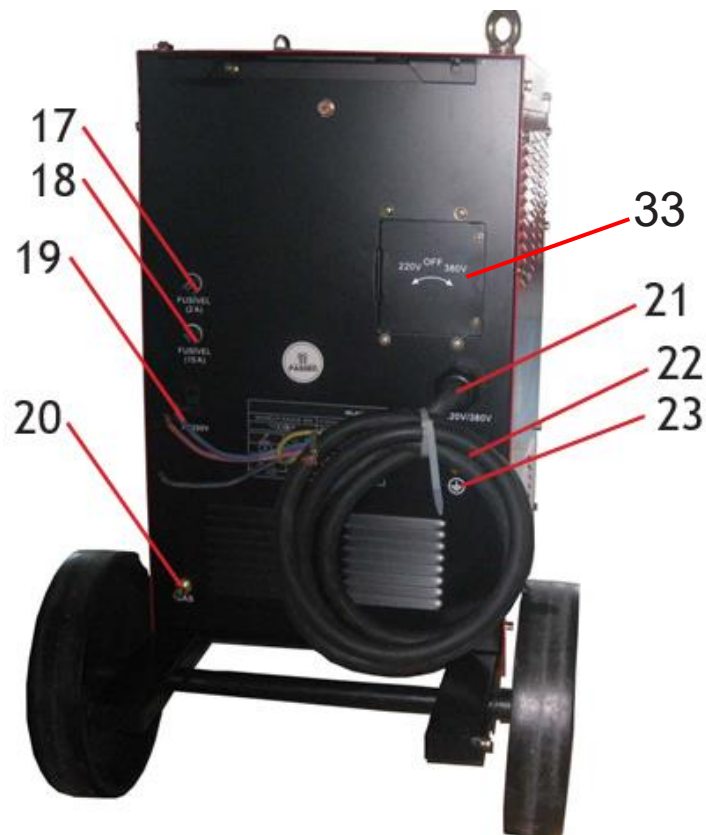
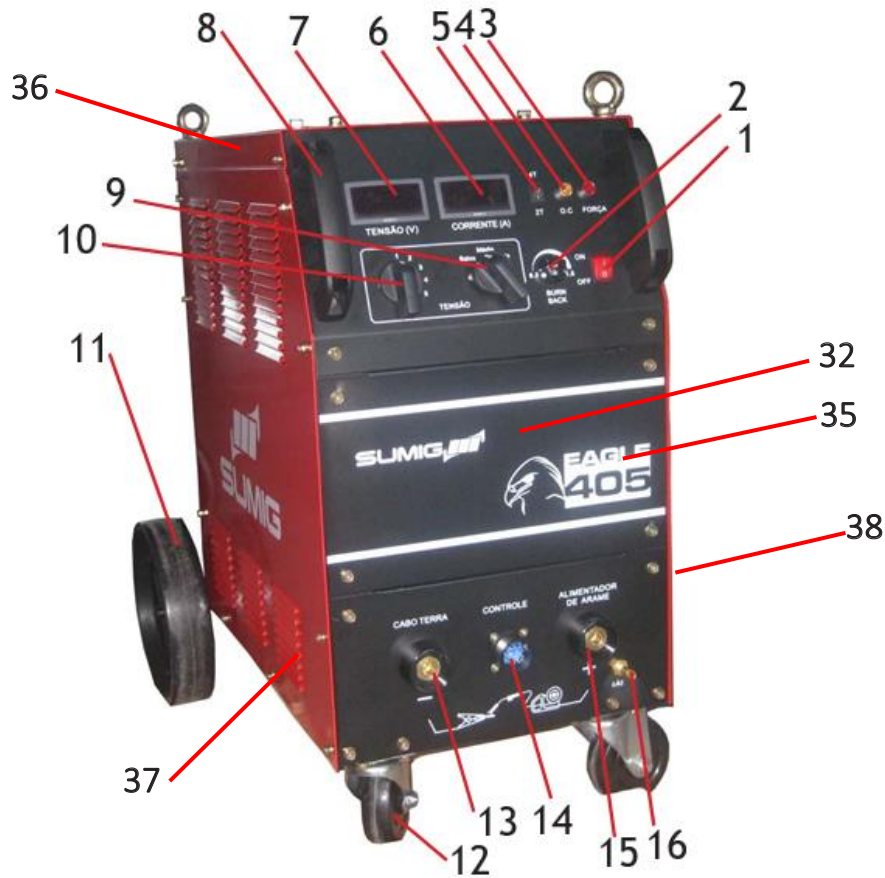
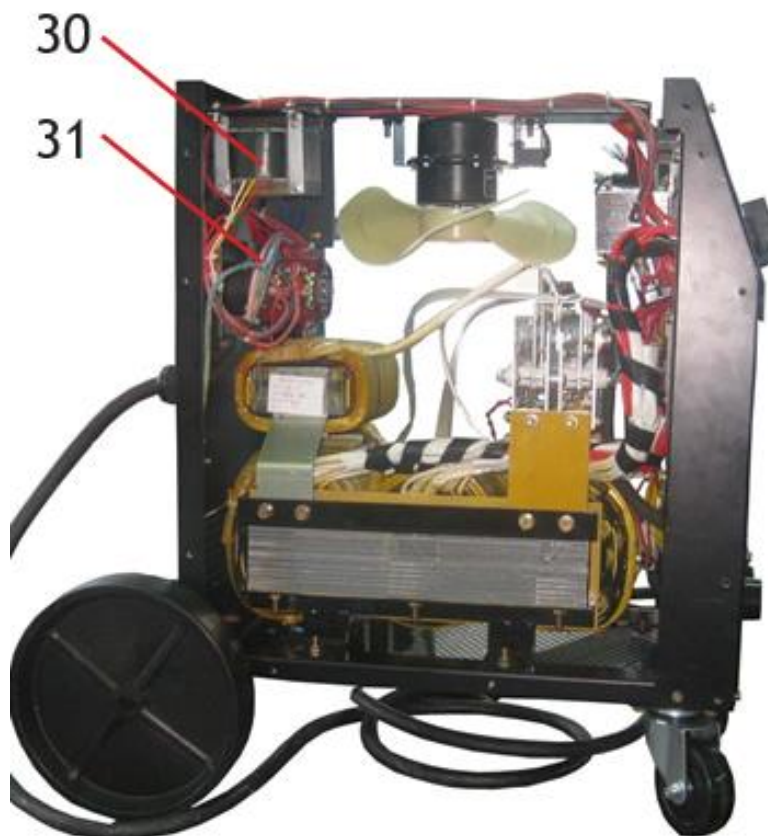
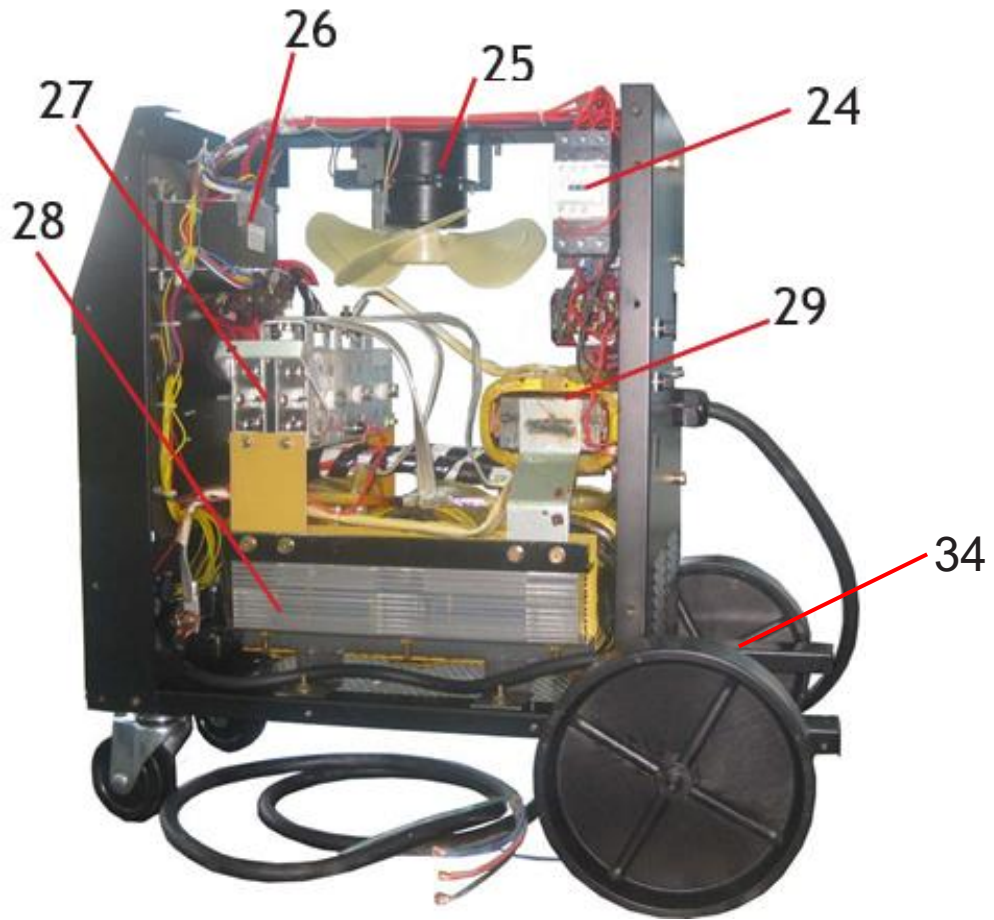


## Equipamento para Soldagem MIG/MAG SUMIG EAGLE 405

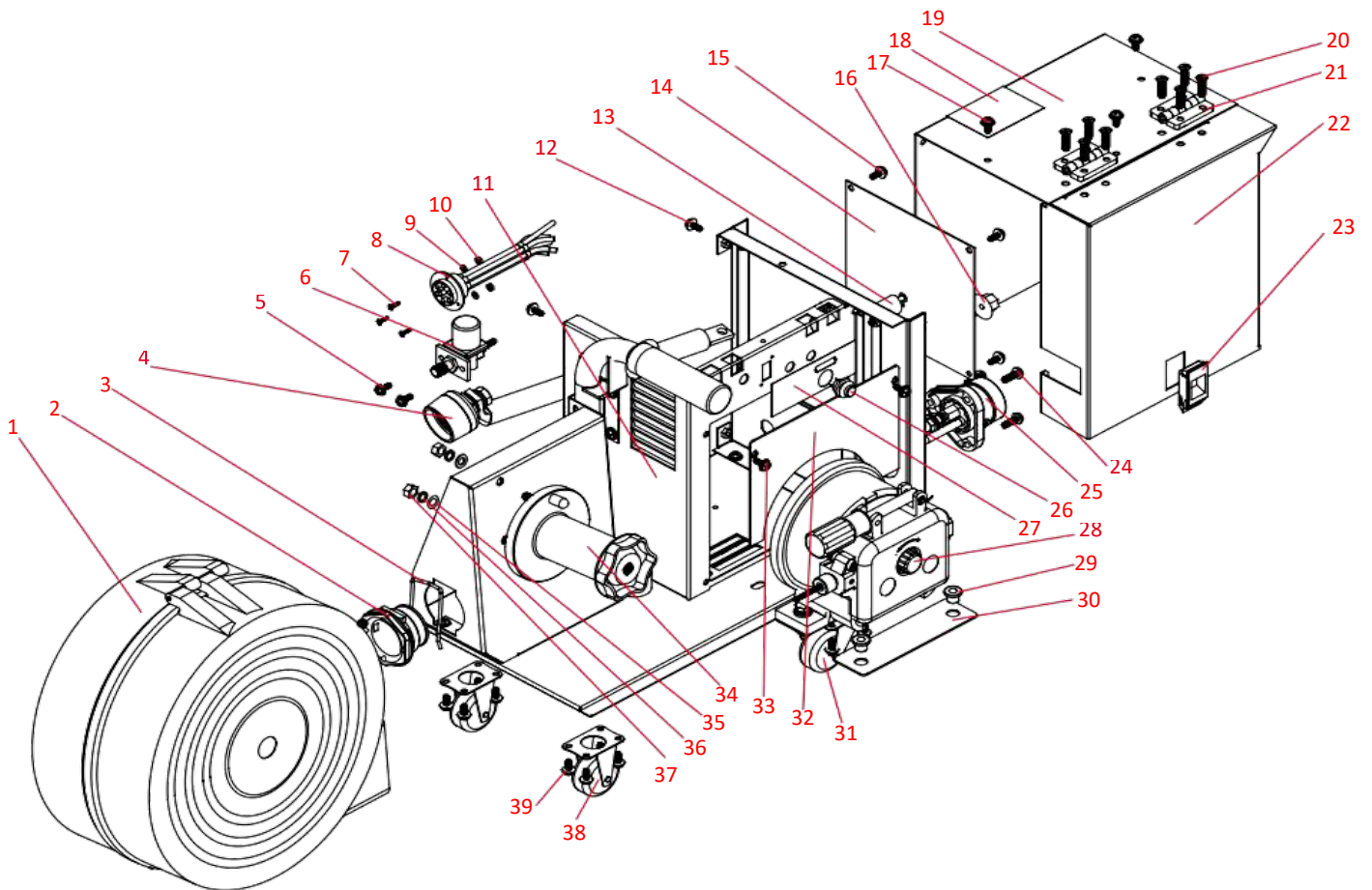
Rev.05/2018-V3





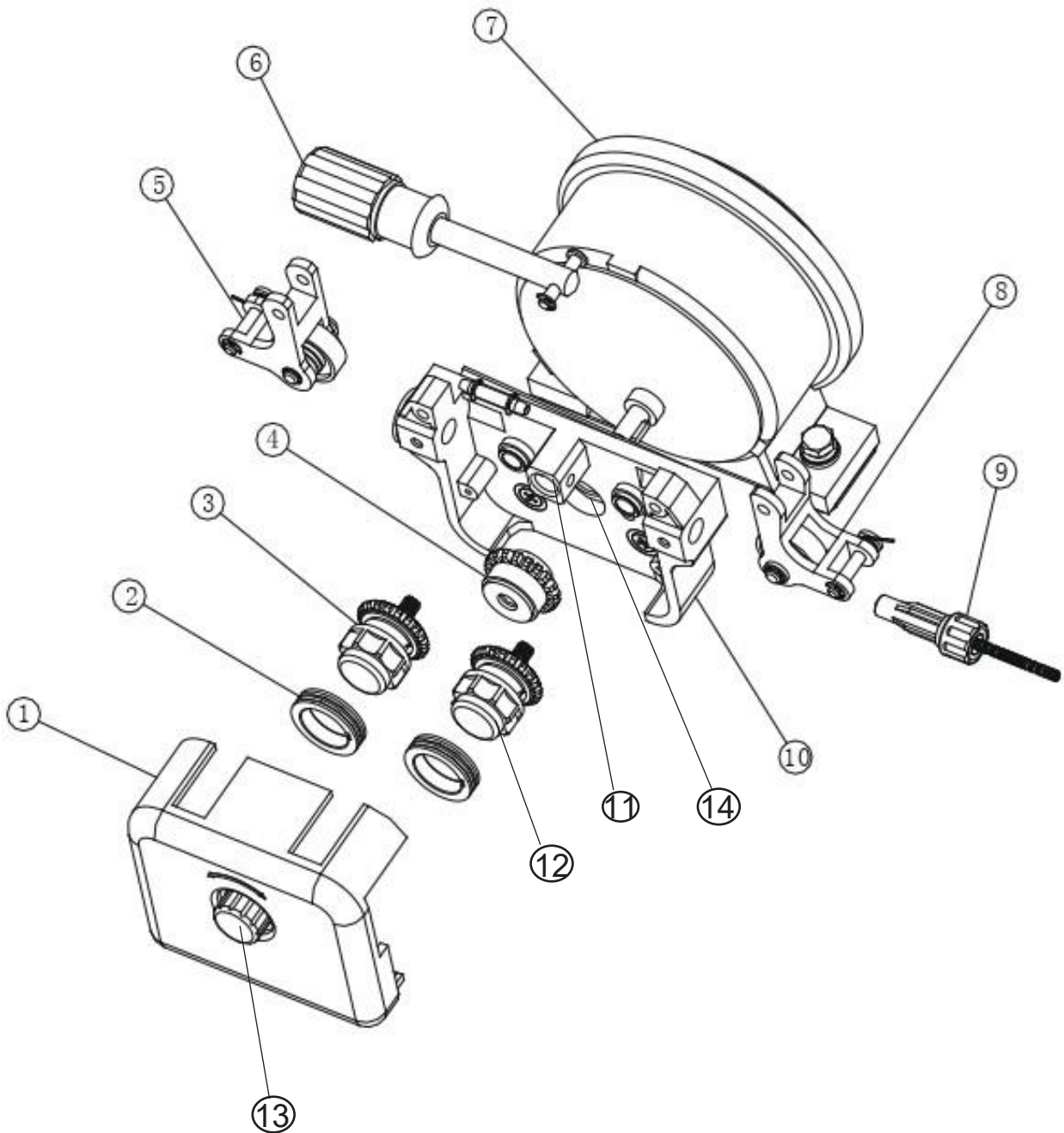
<b>Número</b>	<b>Descrição</b>	<b>Código Sumig</b>
1	Chave Liga/Desliga Eagle 405	1912.5012
2	Potenciômetro Burn Back 50K/1W Eagle 405	1912.5300
3	Indicador Vermelho 36V Eagle 405	1912.5305
4	Indicador Amarelo 36V Eagle 405	1912.5304
5	Chave 2T/4T Eagle 405	1912.5302
6	Amperímetro (XL5135V V 500A/75MV) Eagle 405	1912.5087
7	Voltímetro (5VDC) (XL5135V 4) Eagle 405	1912.5025
8	Puxador Frontal 14,5cm Eagle 405	1912.5013
9	Chave Comutadora 3P Eagle 405	1912.5076
10	Chave Comutadora 7P Eagle 405	1912.5077
9b/10b	Botão da Chave Comutadora Eagle 405	1912.5204
11	Roda Fixa Traseira Eagle 405	1912.5023
12	Roda Giratória Dianteira Eagle 405	1912.5022
13/15	Engate Rápido p/ Máquina Fêmea 12,80 mm	0801.2005
14	Conector 10 Pinos Macho Lado Máquina Eagle 405	1912.5091
14a	Conector 10 Pinos Fêmea Lado Cabo Eagle 405	1912.5092
16/20	Conector do Gás Eagle 405	1912.5093
17	Porta Fusível 6*30 (2A) Eagle 405.	1912.5323
18	Fusível (15A) Eagle 405.	1912.5324
19	Tomada Traseira 250V (10A) Eagle 405	1912.5345
21	Prensa Cabo Eagle 405	1912.5322
22	Cabo de Entrada de Força 4x6mm <sup>2</sup> - Eagle 405	4000.3053
23	Parafuso de Aterramento M8x30mm - Eagle 405	1912.5346
24	Contactora 50A - 36V (LC1D50ACC7C) Eagle 405	1912.5080
25	Motoventilador Eagle 405	1912.5096
26	Transformador Auxiliar (XFYP A3183) Eagle 405	1912.5097
27	Ponte Retificadora (GDS 500 04) Eagle 405	1912.5098
28	Transformador de Potência Eagle 405	1912.5099
29	Indutor de Saída Eagle 405	1912.5100
30	Transformador de Refrigeração (XFYP A2931) Eagle 405	1912.5101
31	Chave Seletora 3P 220V/OFF/380V (KDHC 63) Eagle 405	1912.5078
32	Circuito de Controle Eagle 405	1912.5332
33	Quadro troca de tensão Eagle 405	1912.5102
34	Suporte cilindro de gás Eagle 405	1912.5112
35	Circuito 2/4T Eagle 405	1912.5124
36	Latária superior Eagle 405	1912.5197
37	Latária esquerda Eagle 405	1912.5198
38	Latária Direita Eagle 405	1912.5199

## Alimentador de Arame Eagle 405



<i>Número</i>	<i>Descrição</i>	<i>Código Sumig</i>
1	Proteção do Rolo de Arame Alimentador Eagle 405	1913.5028
2	Suporte da Extensão da Prolunga Alimentador Eagle 405	1912.5201
3	Trava do Suporte da Extensão da Prolunga Alimentador Eagle 405	1912.5202
4	Engate Rápido p/ Máquina Fêmea 12,80 mm Alimentador Eagle 405	0801.2005
5	Parafuso Phillips Cabeça Redonda do Alimentador M5 X 12mm	4002.8740
6	Válvula Solenóide (36VAC) Alimentador Eagle 405	1912.5021
7	Parafuso Phillips Cabeça Redonda M5 X 12mm do Alimentador Eagle 405	4002.8740
8	Conector 9 Pinos Lado Máquina Alimentador Eagle 405	1913.5029
8b	Conector 9 Pinos Lado Cabo Alimentador Eagle 405	1913.5030
9	Parafuso Phillips Cabeça Redonda M5 X 12mm do Alimentador Eagle 405	4002.8740
10	Parafuso Phillips Cabeça Redonda M5 X 12mm do Alimentador Eagle 405	4002.8740
11	Chapa Base Alimentador Eagle 405	1912.5262
12	Parafuso Phillips Cabeça Redonda M5 X 12mm do Alimentador Eagle 405	4002.8740
13	Potenciômetro V/A 1K/2W (B102) Alimentador Eagle 405	1912.5103
14	Tampa Suporte do Potenciômetro Alimentador Eagle 405	1912.5263
15	Parafuso Phillips Cabeça Redonda M5 X 12mm do Alimentador Eagle 405	4002.8740
16	Botão de Regulagem V/A Alimentador Eagle 405	1912.5006
17	Parafuso Phillips Cabeça Redonda M5 X 12mm do Alimentador Eagle 405	4002.8740
18	Placa de Identificação Alimentador Eagle 405	1912.5264
19/22	Lataria do Alimentador Eagle 405	1913.5023
20	Parafuso Phillips Cabeça Redonda M5 X 12mm do Alimentador Eagle 405	4002.8740
21	Dobradiça do Alimentador Eagle 405	1913.5021
23	Fecho da Portinhola do Alimentador Eagle 405	1912.5022
24	Parafuso Phillips Cabeça Redonda M5 X 12mm do Alimentador Eagle 405	4002.8740
25	Kit Euro Alimentador Eagle 405	0801.5226
26	Botão Acionamento do Arame Alimentador Eagle 405	1912.5265

27	Chapa Base Botão de Acionamento do Arame Alimentador Eagle 405	1912.5266
28	Motoredutor Completo Alimentador Eagle 405	1912.5212
29	Bucha de Isolação Motoredutor Alimentador Eagle 405	1912.5105
30	Isolador do Motoredutor Eagle 405	1912.5106
31	Roda Giratória do Alimentador Eagle 405	1912.5107
32	Tampa Proteção do Motoredutor Eagle 405	1912.5267
33	Parafuso Phillips Cabeça Redonda M5 X 12mm do Alimentador Eagle 405	4002.8740
34	Eixo Carretel Alimentador Eagle 405	1912.5066
35	Arruela Lisa Alimentador Eagle 405	1912.5268
36	Arruela de Pressão Alimentador Eagle 405	1912.5269
37	Porca Alimentador Eagle 405	1912.5270
38	Roda Fixa do Alimentador Eagle 405	1912.5108
39	Parafuso Phillips Cabeça Redonda M5 X 12mm do Alimentador Eagle 405	4002.8740
-	Kit para Sistema de Tração Alimentador Eagle 405	1912.5088

**Motoredutor Eagle 405**

<b>Número</b>	<b>Descrição</b>	<b>Código Sumig</b>
1	Tampa Proteção do Motoredutor Eagle 405	1912.5267
2	Roldana 0,8/1,0MM Modelo V Eagle 405	1912.5042
2	Roldana 1,0/1,2MM Modelo V Eagle 405	1912.5049
2	Roldana 0,6/0,8MM Modelo V Eagle 405	1912.5058
2	Roldana 1,0/1,2MM Modelo U Eagle 405	1912.5062
2	Roldana 0,8/1,0MM Modelo U Eagle 405	1912.5064
2	Roldana 0,6/0,8MM Modelo U Eagle 405	1912.5065
2	Roldana 1,0/1,2MM Recartilhada Eagle 405	1912.5072
2	Roldana 1,2/1,6mm Modelo "V" Eagle 405	1912.5111
2	Roldana 1,2/1,6mm Recartilhada Eagle 405	1912.5115
2	Roldana 2,0mm Recartilhada Eagle 405	1912.5200
3	Engrenagem de Suporte das Roldanas Eagle 405	1912.5050
4	Engrenagem motriz Eagle 405	1912.5051
5	Suporte do Rolo Superior Esquerdo Motoredutor Eagle 405	1912.5052
6	Alavanca de Pressão do Motoredutor Eagle 405	1912.5054
7	Motor Motoredutor Eagle 405	1912.5055
8	Suporte do Rolo Superior Direito Motoredutor Eagle 405	1912.5053
9	Guia de Entrada do Motoredutor Eagle 405	1912.5041
10	Bloco Frontal do Motoredutor Eagle 405	1912.5057
11	Guia Central do Motoredutor Eagle 405	1912.5109
12	Porca de Fixação das Roldanas Eagle 405	1912.5203
13	Porca do Guia Central do Motoredutor Eagle 405	1912.5110
14	Chaveta do Motoredutor Eagle 405	1912.5207