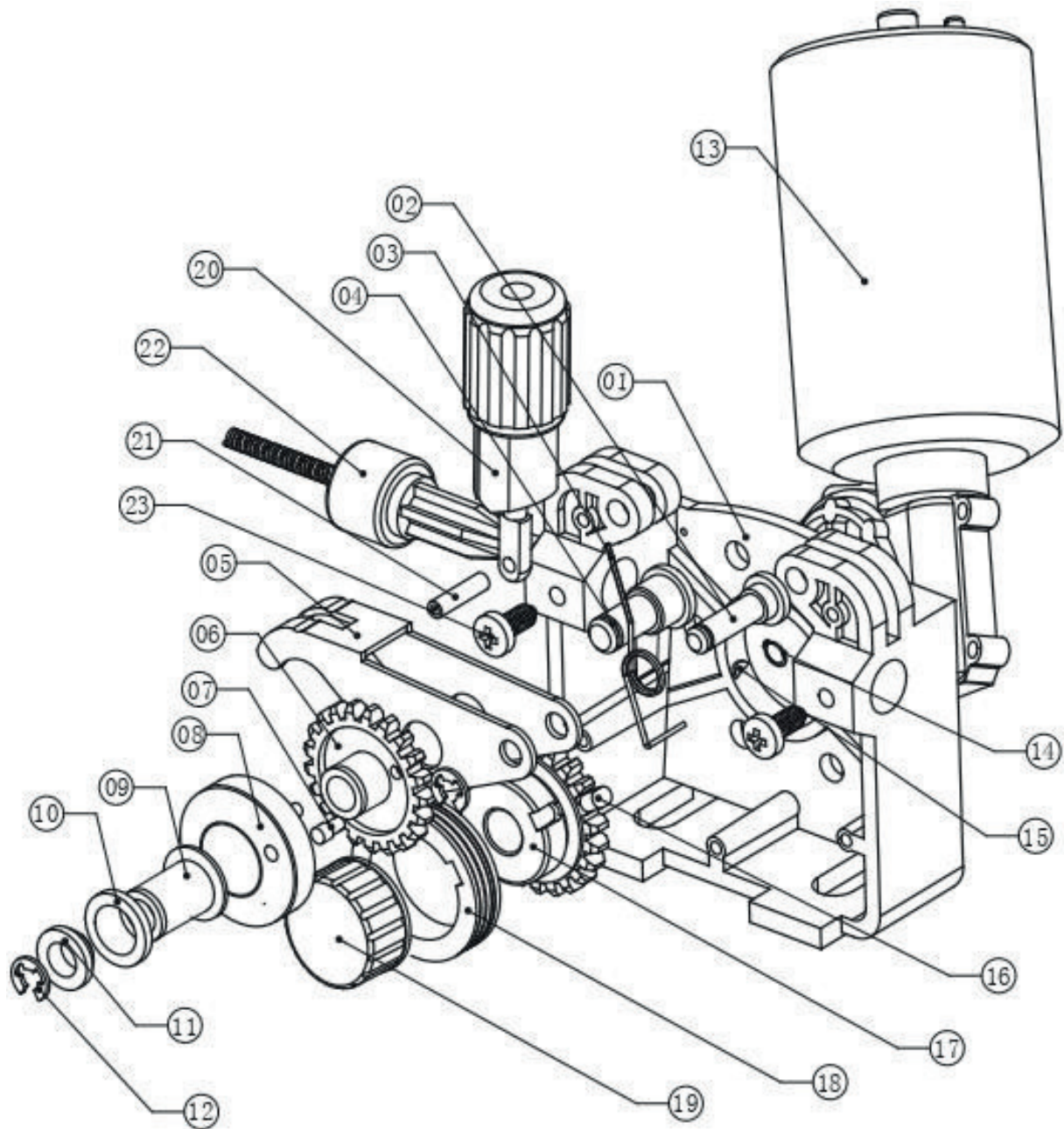


<b>Número</b>	<b>Descrição</b>	<b>Código Sumig</b>
1	Garra Negativa	1700.1006
2	Conector Engate Rápido Fêmea 12,8mm	0801.2005
3A	Flange Do Euro HAWK205	1912.5011
3B	Euro Conector HAWK205	1912.5317
4	Botão Chave Comutadora HAWK205	1912.5074
5	Chave Comutadora 10P HAWK205	1912.5020
6A	Potenciômetro 50K/1W HAWK205	1912.5010
6B	Botão de Regulagem Corrente HAWK205	1912.5006
7A	Potenciômetro 1K/1W HAWK205	1912.5008
7B	Botão de Regulagem Corrente HAWK205	1912.5006
8	Puxador Frontal 14.5CM HAWK205	1912.5013
9	Painel frontal HAWK205	1912.5234
10	Chave Liga/Desliga HAWK205	1912.5012
11	Diodo Emissor de Luz de Overcurrent HAWK205	1912.5182
12	Diodo Emissor de Luz de Força Amarelo HAWK205	1912.5184
13	Roda Giratória Dianteira - HAWK205	1912.5022
14	Painel inferior HAWK205	1912.5235
15	Suporte do capacitor HAWK205	1912.5236
16	Capacitor Eletrolítico 50V HAWK205	1912.5001
17	Termostato HAWK205	1912.5068
18	Ponte Retificadora (GDK 250A 400V) HAWK205	1912.5004
19	Indutor de saída HAWK205	1912.5237
20	Transformador principal HAWK205	1912.5238
21	Lataria Superior HAWK205	1912.5047
22	Lataria Esquerda HAWK205	1912.5046
23	Roda Fixa Traseira HAWK205	1912.5023

24	Botão de Regulagem Ponto HAWK 205	1912.5005
25	Transformador Auxiliar (XFYP A1751) HAWK 205	1912.5067
26	Circuito de Controle HAWK 205	1912.5003
27	Contactora 50A 36V (3201) HAWK 205	1912.5015
28	Potenciômetro 4K7/2W HAWK 205	1912.5009
29A	Eixo Carretel SUMIG HAWK 205	1912.5066
29B	Motoredutor HAWK 205	1912.5070
30	Painel de separação HAWK 205	1912.5239
31	Lataria Direita HAWK 205	1912.5193
32	Motoventilador (220VAC) HAWK 205	1912.5019
33	Grade do Motoventilador HAWK 205	1912.5137
34	Prensa cabo HAWK 205	1912.5253
35	Suporte Cilindro de gás HAWK 205	1912.5112
36	Apoio Cilindro de gás HAWK 205	1912.5240
37	Fusível 15A HAWK 205	1912.5241
38	Painel Traseiro HAWK 205	1912.5242
39	Válvula Solenoide (36VAC) HAWK205	1912.5021
40	Fecho da Portinhola HAWK205	1912.5002



<b>Número</b>	<b>Descrição</b>	<b>Código Sumig</b>
1	Carcaça do Motoredutor HAWK205	1912.5029
2	Eixo do Pressionador Motoredutor HAWK205/255	1912.5030
3	Mola do Pressionador Motoredutor HAWK205/255	1912.5031
4	Eixo da Engrenagem Inferior do Motoredutor HAWK205/255	1912.5032
5	Pressionador do Motoredutor HAWK205/255	1912.5033
6	Engrenagem Superior do Motoredutor HAWK205/255	1912.5034
7	Pino de Fixação Rolo de Pressão Motoredutor HAWK205/255	1912.5035
8	Rolo de Pressão do Motoredutor HAWK205/255	1912.5036
9	Rolamento do Motoredutor HAWK205/255	1912.5045
10	Arruela do Rolamento Motoredutor HAWK205/255	1912.5254
11	Bucha do eixo Motoredutor HAWK205/255	1912.5255
12	Anel de pressão Rolamento Motoredutor HAWK205/255	1912.5256
13	Motor do Motoredutor HAWK205/255	1912.5037
14	Anel de Pressão do Eixo Motoredutor HAWK205/255	1912.5257
15	Chaveta do Motoredutor HAWK205/255 -	1912.5044
16	Chaveta do Motoredutor Chata HAWK205/255	1912.5043
17	Engrenagem Inferior do Motoredutor HAWK205/255	1912.5038
18	Roldana 0,8/1,0MM Modelo V HAWK205/255	1912.5042
18	Roldana 1,0/1,2MM Modelo V HAWK205/255	1912.5049
18	Roldana 0,6/0,8MM Modelo V HAWK205/255	1912.5058
18	Roldana 1,0/1,2MM Modelo U HAWK205/255	1912.5062
18	Roldana 0,8/1,0MM Modelo U HAWK205/255	1912.5064
18	Roldana 0,6/0,8MM Modelo U HAWK205/255	1912.5065
18	Roldana 1,0/1,2MM Recartilhada HAWK205/255	1912.5072
19	Parafuso de Fixação das Roldanas HAWK205/255	1912.5039
20	Regulador de Pressão Motoredutor HAWK205/255	1912.5040

21	Pino Elástico Cilíndrico Motoredutor HAWK205/255	1912.5258
22	Guia de Entrada do Motoredutor HAWK205/255	1912.5041
23	Parafuso Fixação Guia de Entrada Motoredutor HAWK205/255	1912.5259