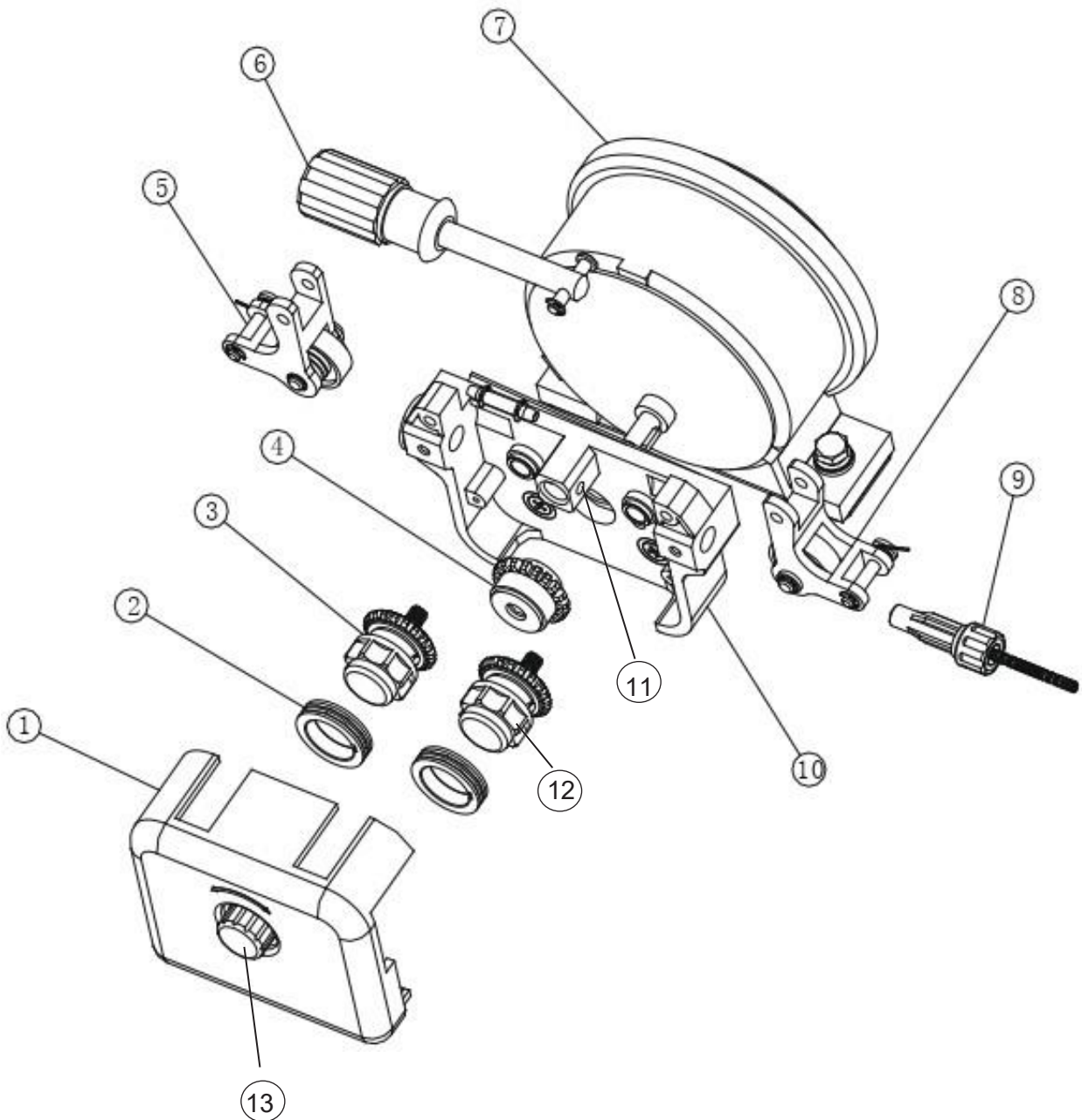


Número	Descrição	Código Sumig
1a	Potenciômetro ponto 50K/1W HAWK 405	1912.5300
1b	Botão do potenciômetro HAWK 405	1912.5301
2	Chave 2T/4T HAWK 405	1912.5302
3	Chave Liga/Desliga HAWK 405	1912.5303
4	Indicador amarelo 36V HAWK 405	1912.5304
5	Indicador vermelho 36V HAWK 405	1912.5305
6	Voltímetro (AC/DC XL9135V-200V) HAWK 405	1912.5306
7	Amperímetro (AC/DC XL9135V-400A/75mV) HAWK 405	1912.5307
8	Puxador HAWK 405	1912.5308
9a	Potenciômetro velocidade do arame 1K/2W HAWK 405	1912.5309
9b	Botão do potenciômetro Velocidade Arame HAWK 405	1912.5310
10	Roda traseira HAWK 405	1912.5311
11	Chave comutadora 3 posições HAWK 405	1912.5312
12	Chave comutadora 7 posições HAWK 405	1912.5313
11b,12b	Botão da chave comutadora HAWK 405	1912.5340
13	Roda giratória HAWK 405	1912.5314
14,15	Conector de engate rápido 12,8mm fêmea HAWK 405	1912.5315
16	Flange do euro HAWK 405	1912.5011
17	Euro conector HAWK 405	1912.5317
16,17	Kit Euro conector c/ Flange HAWK 405	1912.5073
18	Fecho da portinhola HAWK 405	1912.5318
19a	Motoventilador 200FZY2-D(AC220V) HAWK 405	1912.5319
19b	Grade do ventilador HAWK 405	1912.5320
20	Cabo trifásico HAWK 405	4000.3105
21	Prensa cabo HAWK 405	1912.5322
22a	Fusível (15A) HAWK 405	1912.5324

22b	Porta fusível HAWK 405	1912.5323
23	Eixo carretel HAWK 405	1912.5325
24	Chave de avanço lento do arame HAWK 405	1912.5326
25a	Potenciômetro burnback 4.7K/2W HAWK 405	1912.5327
25b	Botão do potenciômetro burnback HAWK 405	1912.5328
26	Motoredutor HAWK 405	1912.5329
27	Resistor 0.40Ω HAWK 405	1912.5330
28	Ponte Retificadora (GDS-500A) HAWK 405	1912.5331
29	Circuito de Controle HAWK 405	1912.5332
30	Circuito 4T HAWK 405	1912.5333
31	Contactora LC1 D50A/36V HAWK 405	1912.5334
32	Transformador auxiliar HAWK 405	1912.5335
33	Válvula solenoide (DF2-3-B-AC) 36Vac HAWK 405	1912.5336
34	Chave de troca de tensão HAWK 405	1912.5337
35	Indutor HAWK 405	1912.5338
36	Transformador de potência HAWK 405	1912.5339
37	Lataria superior HAWK 405	1912.5341
38	Lataria esquerda HAWK 405	1912.5342
39	Lataria direita HAWK 405	1912.5343
40	Portinhola HAWK 405	1912.5344

Motoredutor Hawk 405

Número	Descrição	Código Sumig
1	Capa de Proteção do Motoredutor HAWK 405	1912.5048
2	Roldana 0,8/1,0MM Modelo V HAWK 405	1912.5042
2	Roldana 1,0/1,2MM Modelo V HAWK 405	1912.5049
2	Roldana 0,6/0,8MM Modelo V HAWK 405	1912.5058
2	Roldana 1,0/1,2MM Modelo U HAWK 405	1912.5062
2	Roldana 0,8/1,0MM Modelo U HAWK 405	1912.5064
2	Roldana 0,6/0,8MM Modelo U HAWK 405	1912.5065
2	Roldana 1,0/1,2MM Recartilhada HAWK 405	1912.5072
2	Roldana 1,2/1,6MM Modelo V HAWK 405	1912.5111
2	Roldana 1,2/1,6MM Recartilhada HAWK 405	1912.5115
3	Engrenagem de Suporte das Roldanas HAWK 405	1912.5050
4	Engrenagem motriz HAWK 405	1912.5051
5	Suporte do Rolo Superior Esquerdo Motoredutor HAWK 405	1912.5052
6	Alavanca de Pressão do motoredutor HAWK 405	1912.5054
7	Motor Motoredutor HAWK 405	1912.5055
8	Suporte do Rolo Superior Direito Motoredutor HAWK 405	1912.5053
9	Guia de Entrada do Motoredutor HAWK 405	1912.5041
10	Bloco Frontal do Motoredutor HAWK 405	1912.5057
11	Guia Central do Motoredutor HAWK 405	1912.5109
12	Porca de Fixação das Roldanas Hawk 405	1912.5203
13	Porca do Guia Central do Motoredutor HAWK 405	1912.5110
14	Kit para Sistema de Tração HAWK 405	1912.5088