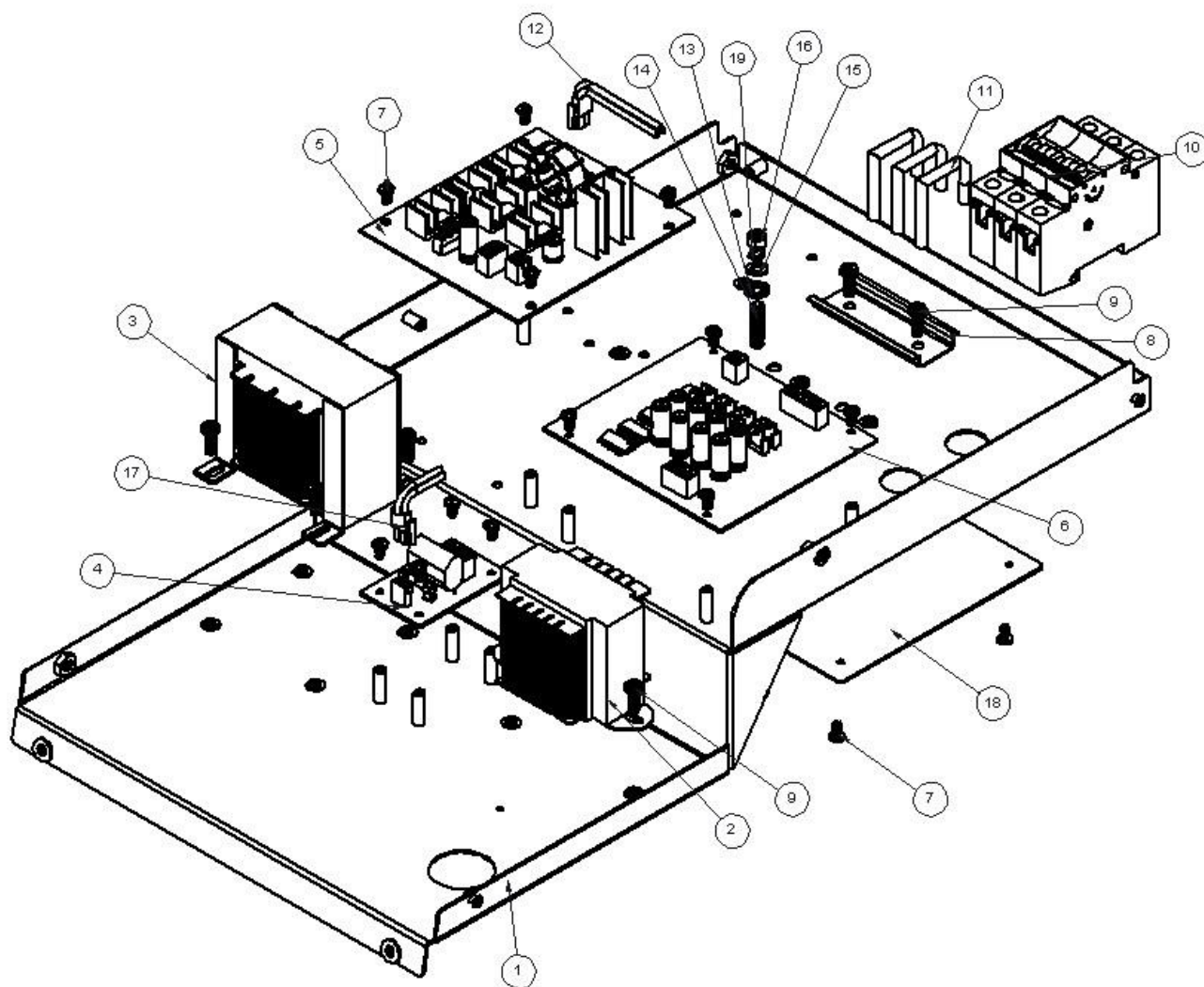
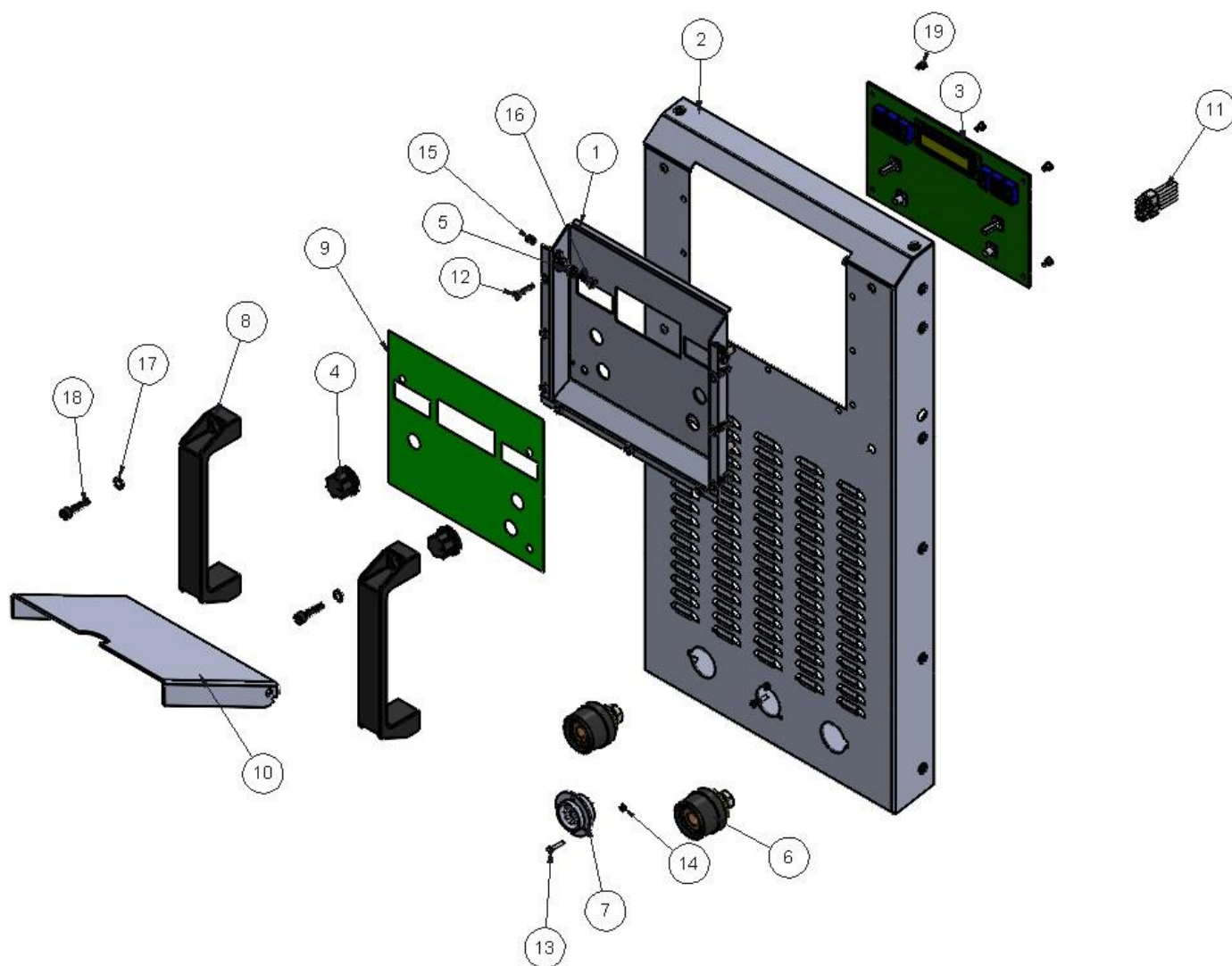


<b>Número</b>	<b>Descrição</b>	<b>Código Sumig</b>
1	Chapa suporte isolador/dissipador INTELLIMIG500	1906.0081
2	Isolador inferior dissipador de calor	2480.0097
3	Isolador superior dissipador de calor	2480.0098
4	Dissipador de calor esquerdo	1906.0040
5	Dissipador de calor direito	1906.0008
6	Arruela lisa aba larga M6 6.4X18X1.6	4002.8827
7	Parafuso allen c/cabeça M6X60 RP	4002.8122
8	Chapa de fixação do transformador de potência	1906.0031
9	Placa de isolamento dos dissipadores	1906.0029
10	Módulo de diodo duplo 200 A 400 V	1906.0004
11	Parafuso allen c/cabeça M6X16	4002.8226
12	Arruela de pressão M6	4003.1249
13	Arruela lisa M6	4003.1246
14	Parafuso allen c/cabeça M6X10	4002.8652
15	Módulo IGBT 200 à 1200V INTELLIMIG500	1906.0001
16	Capacitores de acoplamento 20UF/1400V	1914.0014
17	Circuito conector do IGBT INTELLIMIG500	1906.0039
18	Chapa de cobre conexão IGBT ao capacitor	1906.0037
19	Termostato 80 graus	1914.0023
20	Ponte retificadora trifásica 50A 1200V INTELLIMIG500	1906.0002
21	Termostato 40 graus NA	1906.0007
22	Chapa de cobre conexão IGBT e ponte retificadora	1906.0038
23	Isolante ponte retificadora	1906.0148
24	Parafuso allen c/cabeça M4X10	4002.8052
25	Parafuso allen c/cabeça M6X25	4002.8395
26	Porca sextavada M6X1	4002.8044

27	Transformador de potência INTELLIMIG500	1906.0005
28	Separador circuito impresso hexagonal	2480.0103
29	Circuito de filtro RC de saída INTELLIMIG500	1906.0021
30	Parafuso allen c/cabeça M4x16	4002.8080
31	Porca sextavada M4x0.7	4002.8047
32	Fio do circuito RC de saída INTELLIMIG500	3906.0026
33	Fio positivo do circuito RC de saída INTELLIMIG500	3906.0036
34	Circuito snubber IGBT INTELLIMIG500	1906.0028



<b>Número</b>	<b>Descrição</b>	<b>Código Sumig</b>
1	Chapa base superior fonte INTELLIMIG500	1906.0085
2	Transformador drive IGBT 380V 60HZ 4X20V cor AM PT 40VA-INTELLIMIG500	1906.0015
3	Transformador drive alimentador 380V 60HZ S2X15 1A COR AZ PT -INTELLIMIG500	1906.0016
4	Circuito de filtro de entrada e porta fusível	1906.0017
5	Circuito drive alimentador-INTELLIMIG500	1906.0013
6	Circuito drive do IGBT-INTELLIMIG500	1906.0014
7	Parafuso phillips cabeça panela M4x8	4002.8063
8	Trilho TSG 35 MM perfurado INTELLIMIG500	4003.1091
9	Parafuso phillips cabeça panela M5x15	4002.8767
10	Disjuntor 40A INTELLIMIG500	1909.5092
11	Chicote entre fonte e ponte retificadora INTELLIMIG500	3906.0065
12	Chicote drive do IGBT	3906.0027
13	Arruela de aço dentada interna DIN 6x11x0.7	4002.8145
14	Parafuso sextavado M6X30 zincado	4002.0599
15	Arruela lisa M6	4003.1246
16	Porca sextavada M6X1	4002.8044
17	Chicote entre fonte disjuntor transformadores INTELLIMIG500	3906.0145
18	Circuito filtro de linha INTELLIMIG500	3906.0153
19	Arruela pressão M6	4003.1249

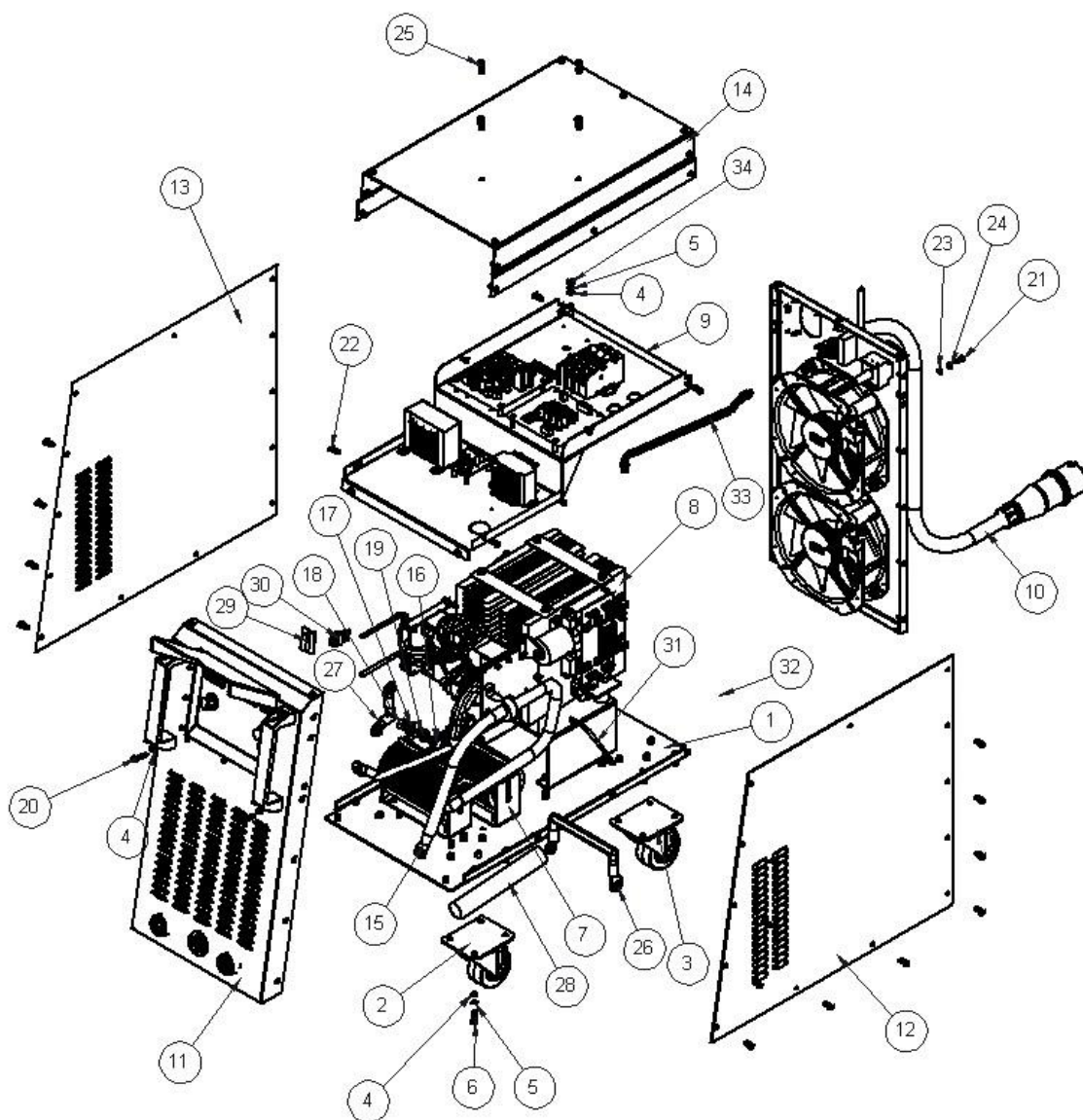


<b>Número</b>	<b>Descrição</b>	<b>Código Sumig</b>
1	Chapa painel fonte INTELLIMIG500	1906.0084
2	Chapa frontal fonte INTELLIMIG500	1906.0083
3	Circuito de painel CPU INTELLIMIG500	1906.0012
4	Botão de regulagem corrente	1912.5006
5	Bucha de aperto acrílico	1906.0099
6	Engate rápido p/máquina femea 12.8 MM	0801.2005
7	Conector 9 pinos macho lado alimentador	1913.5136
8	Puxador AL-B3-T2- INTELLIMIG500	1906.0010
9	Adesivo painel INTELLIMIG500	3906.0011
10	Proteção acrílico máquina	1906.0059
11	Chicote placa CPU	1906.0019
12	Parafuso phillips cabeça chata cabeça panela M4x20	4002.8136
13	Parafuso fenda cabeça cilíndrica M3x16	4002.8721
14	Porca sextavada M3x0.5	4002.8011
15	Parafuso fenda s/cabeça M6x14 posicionador de esfera	4002.8368
16	Parafuso phillips cabeça panela M5x15	4002.8767
17	Arruela lisa M6	4003.1246
18	Parafuso allen c/cabeça M6x25	4002.8098
19	Parafuso fenda cabeça cilíndrica M4x6	4002.8220



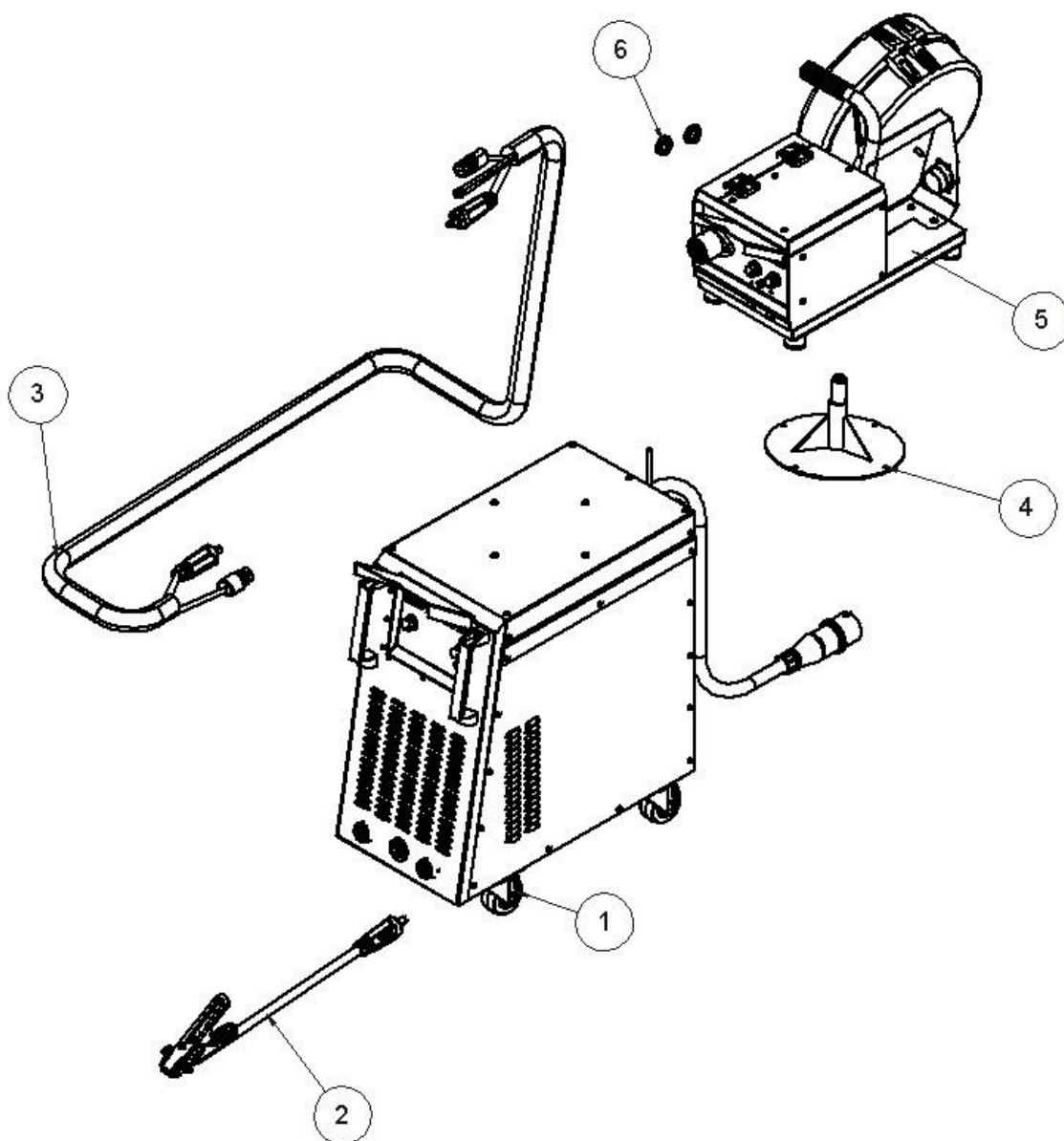


<b>Número</b>	<b>Descrição</b>	<b>Código Sumig</b>
1	Chapa traseira fonte INTELLIMIG500	1906.0082
2	Motoventilador	1909.5169
3	Grade do Motoventilador	1909.5314
4	Parafuso phillips cabeça panela M6x20	4003.1243
5	Arruela lisa M6	4003.1246
6	Arruela pressão M6	4003.1249
7	Porca sextavada M6X1	4002.8044
8	Chapa de fechamento da tomada e conector	1906.0152
9	Parafuso phillips cabeça panela M4x20	4002.8136
10	Prensa cabo 3/4 scame rosca BSP 1"	4003.1067
11	Cabo trifásico de 3 fios + terra com 6 MM <sup>2</sup> - INTELLIMIG500	4000.3105
12	PLUG 3P+T 32A 380/415 V vermelho STECK INTELLIMIG500	4003.0436
13	Chave comutadora liga e desliga INTELLIMIG500	1906.0069
14	Placa wireless intelitocha montada INTELLIMIG500	0504.2077
15	Antena módulo Intellimig W1030 INTELLIMIG500	3054.2015
16	Plaqueta metálica série	1906.0018
17	Chicote entre fonte e chave liga desliga INTELLIMIG500	3906.0070
18	Tampa furo RCF1	1908.0082
19	Fio duplo entre ponte e ventiladores intellimig500	3906.0146
20	Fio entre ponte e ventilador INTELLIMIG500	3906.0147
21	Terminal olhal 2.6 amarelo	4003.0008



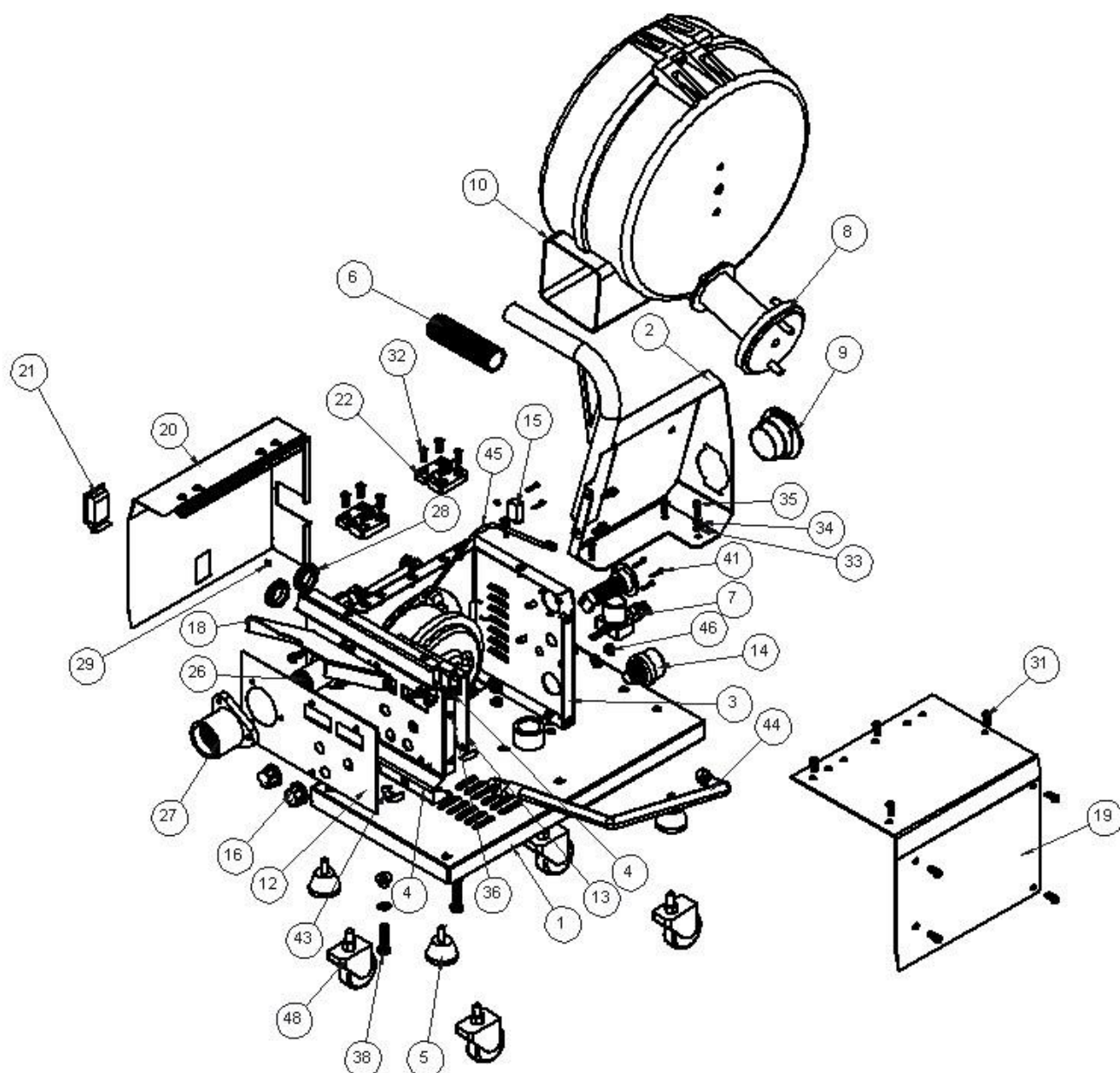
<b>Número</b>	<b>Descrição</b>	<b>Código Sumig</b>
1	Chapa base inferior fonte	1906.0080
2	Rodízio giratório	3906.0045
3	Rodízio fixo	3906.0049
4	Arruela lisa M6	4003.1246
5	Arruela pressão M6	4003.1249
6	Parafuso allen c/cabeça M6x20	4002.8040
7	Indutor INTELLIMIG500	1909.5167
8	Conjunto bloco de potência	1906.0155
9	Conjunto chapa intermediária	1906.0156
10	Conjunto chapa traseira	1906.0158
11	Conjunto chapa frontal	1906.0157
12	Lataria direita	1906.0086
13	Lataria esquerda	1906.0087
14	Lataria superior	1906.0088
15	Cabo positivo do transdutor INTELLIMIG500	1906.0025
16	Parafuso sextavado M10x16	4002.8009
17	Arruela de pressão M10	4002.8004
18	Porca sextavada M10x1.5	4002.8191
19	Arruela lisa M10	4002.8017
20	Parafuso allen c/cabeça M6x25	4002.8098
21	Parafuso phillips cabeça panela M5x15	4002.8767
22	Parafuso allen cabeça chata M5x15	4002.8433
23	Arruela lisa M5	4003.1245
24	Arruela pressão M5	4003.1248
25	Parafuso phillips cabeça panela M6x20	4003.1243

26	Cabo entre indutores	1906.0091
27	Cabo entre indutor e dissipador	1906.0089
28	Termo encolhível 32 MM preto	3001.3010
29	Circuito filtro HF RS485	3906.0150
30	Chicote do filtro HF RS485	3906.0151
31	Chicote do sensor de corrente	3906.0020
32	Fio entre termostato e ponte retificadora	1906.0074
33	Chicote da placa wireless	3906.0064
34	Porca sextavada M6x1	4002.8044



<i>Número</i>	<i>Descrição</i>	<i>Código Sumig</i>
1	Fonte de solda INTELLIMIG 500	1920.6002
2	Extensão alimentador tocha seca	0801.6161
3	Cabo terra 3 M 95 MM ER 12.8 MM	0801.2167
4	Suporte alimentador INTELLIMIG 500	1906.0046
5	Alimentador INTELLIMIG 500	1906.0006
6	Roldana 1.2/1.6 modelo V	1912.5111

## Alimentador de Arame INTELLIMIG 500



<i>Número</i>	<i>Descrição</i>	<i>Código Sumig</i>
1	Chapa base do alimentador INTELLIMIG500	1906.0092
2	Chapa do eixo do carretel INTELLIMIG500	1906.0095
3	Chapa central do alimentador INTELLIMIG500	1906.0131
4	Chapa painel do alimentador INTELLIMIG500	1906.0093
5	Pés de borracha p/máquinas M8X20	1909.5275
6	Manopla de borracha alimentador INTELLIMIG500	1906.0062
7	Válvula solenóide 24VDC INTELLIMIG 500 C/CHICOTE	1906.0143
8	Eixo carretel	1912.5066
9	Suporte extensão da prolonga	1912.5201
10	Proteção do rolo de arrame	1913.5028
11	Chicote do alimentador INTELLIMIG500	1906.0073
12	Adesivo painel alimentador INTELLIMIG500	3906.0053
13	Circuito painel alimentador	1906.0047
14	Engate rápido p/máquina fêmea 12.8 MM	0801.2005
15	Micro chave NOS 030D METALTEX	3906.0055
16	Botão de regulagem corrente	1912.5006
17	Bucha de aperto do acrílico	1906.0099
18	Proteção acrílico do alimentador	1906.0058
19	Lataria alimentador	1906.0096
20	Tampa alimentador	1906.0132
21	Fecho da portinhola	1912.5002
22	Dobradiça do alimentador INTELLIMIG500	3906.0051
23	Motoredutor completo INTELLIMIG500	1906.0056
24	Isolador do motoredutor	1912.5106
25	Bucha do isolador do motoredutor	1912.5105



26	Kit euro conector c/flange	1912.5073
27	Flange de fixação kit euro	1906.0057
28	Roldana 1.0/1.2 MM modelo V	1912.5049
29	Anel de retenção para eixo 3.2 MM	4002.1031
30	Parafuso phillips cabeça panela M6x20	4003.1243
31	Parafuso phillips cabeça panela M5x15	4002.8767
32	Parafuso phillips cabeça chata M5x15	4003.1252
33	Arruela lisa M5	4003.1245
34	Arruela pressão M5	4003.1248
35	Parafuso allen cabeça panela M5x16	4002.8293
36	Parafuso fenda s/cabeça M6X14 posicionador de esfera	4002.8368
37	Arruela lisa M8	4002.8020
38	Parafuso sextavado M8X35	4002.8065
39	Arruela pressão M8	4002.8019
40	Porca sextavada M8X1.25	4002.8062
41	Parafuso fenda cabeça cilíndrica 24M3X16	4002.8721
42	Porca sextavada M3X0.5	4002.8011
43	Tampa furo RCF1	1908.0082
44	Cabo de força alimentador 300 MM	1906.0066
45	Chicote porta alimentador	3906.0140
46	Abraçadeira orelha 10.5 MM	4002.0005
47	Parafuso cabeça cilíndrica M4x6	4002.8220
48	Kit rodízios alimentador INTELLIMIG 500 (OPCIONAL)	1906.0128