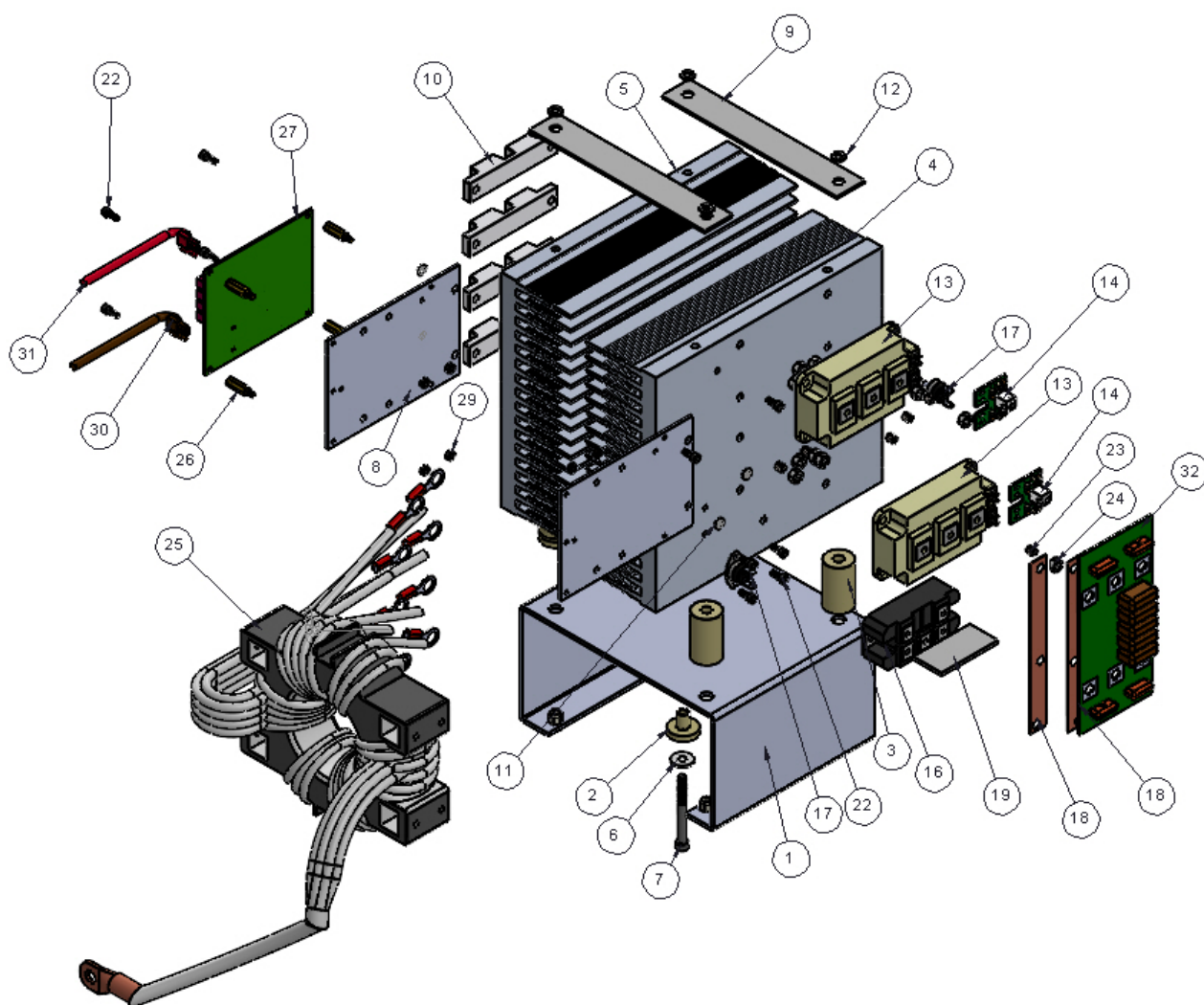


INTELLIMIG 500 GUIA DE PEÇAS PARA REPOSIÇÃO

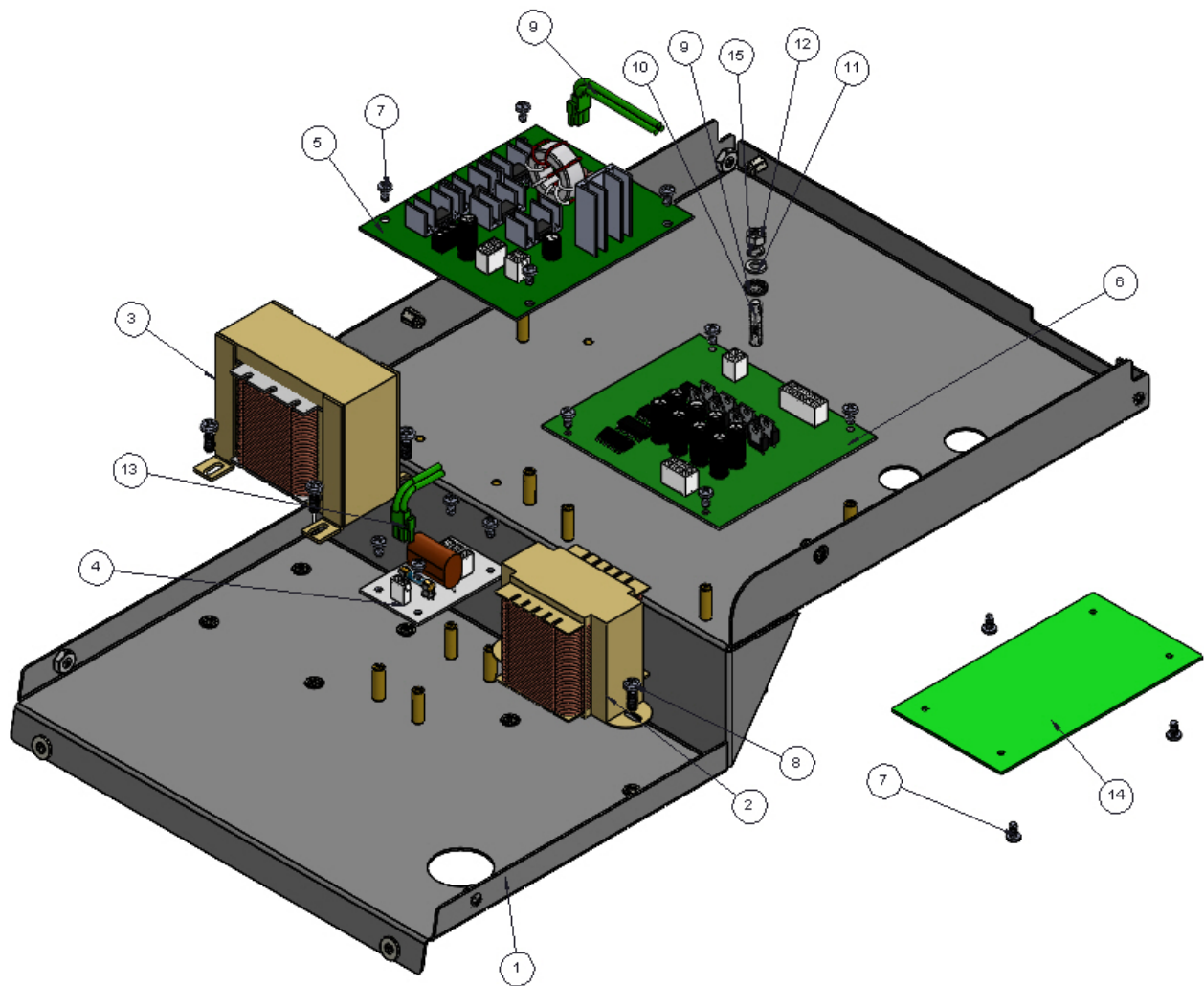
Equipamento para Soldagem MIG/MAG INTELLIMIG 500 – Bloco de Potência

Rev.04/2024-V3

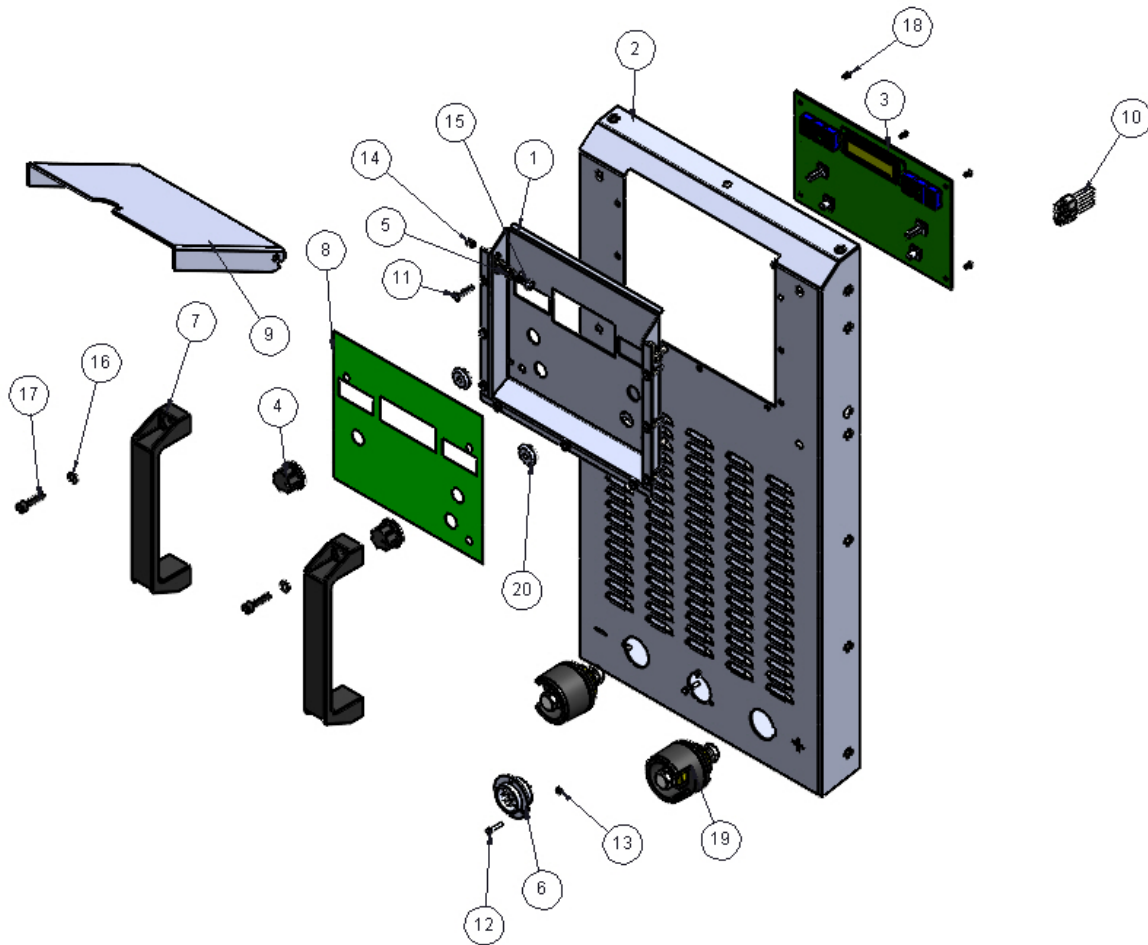


Número	Descrição	Código Sumig
1	Chapa suporte isolador/dissipador Intellimig 500	1906.0081
2	Isolador inferior dissipador de calor	2480.0097
3	Isolador superior dissipador de calor	2480.0098
4	Dissipador de calor esquerdo	1906.0040
5	Dissipador de calor direito	1906.0008
6	Arruela lisa aba larga M6 6.4x18X1.6	4002.8827
7	Parafuso allen c/cabeça M6X60 RP	4002.8122
8	Chapa de fixação do transformador de potência	1906.0031
9	Placa de isolamento dos dissipadores	1906.0029
10	Módulo de diodo duplo 200 A 400 V	1906.0004
11	Parafuso allen c/cabeça M6x16	4002.8226
12	Arruela de pressão M6	4003.1249
13	Arruela lisa M6	4003.1246
14	Parafuso allen c/cabeça M6x10	4002.8652
15	Módulo IGBT 200 A 1200 V Intellimig 500	1906.0001
16	Circuito conector do IGBT Intellimig 500	1906.0039
17	Termostato 80 graus	1914.0023
18	Ponte retificadora trifásica 50A 1200V	1906.0002
19	Termostato 40 graus NA	1906.0007
20	Chapa de cobre conexão IGBT e ponte retificadora	1906.0038
21	Isolante ponte retificadora	1906.0148
22	Parafuso allen c/cabeça M4x10	4002.8052
23	Parafuso allen s/cabeça M6x25	4002.8395
24	Porca sextavada M6x1	4002.8044
25	Transformador de potência 440V Intellimig 500	1906.0224

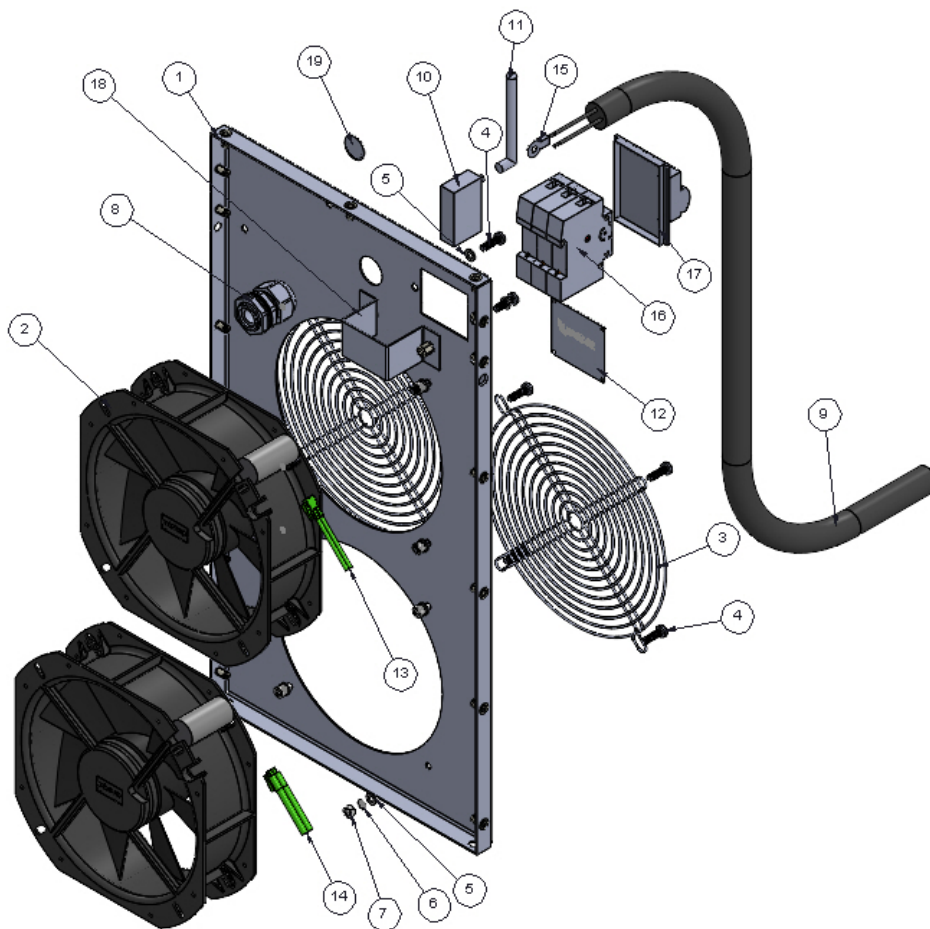
26	Separador circuito impresso hexagonal	2480.0103
27	Circuito de filtro RC de saída Intellimig 500	1906.0021
28	Parafuso allen c/cabeça M4x16	4002.8080
29	Porca sextavada M4x0.7	4002.8047
30	FIO DO CIRCUITO RC DE SAIDA INTELLIMIG500	1906.0026
31	Fio positivo do circuito RC de saída Intellimig 500	1906.0036
32	Circuito snubber IGBT 440V Intellimig 500	1906.0225



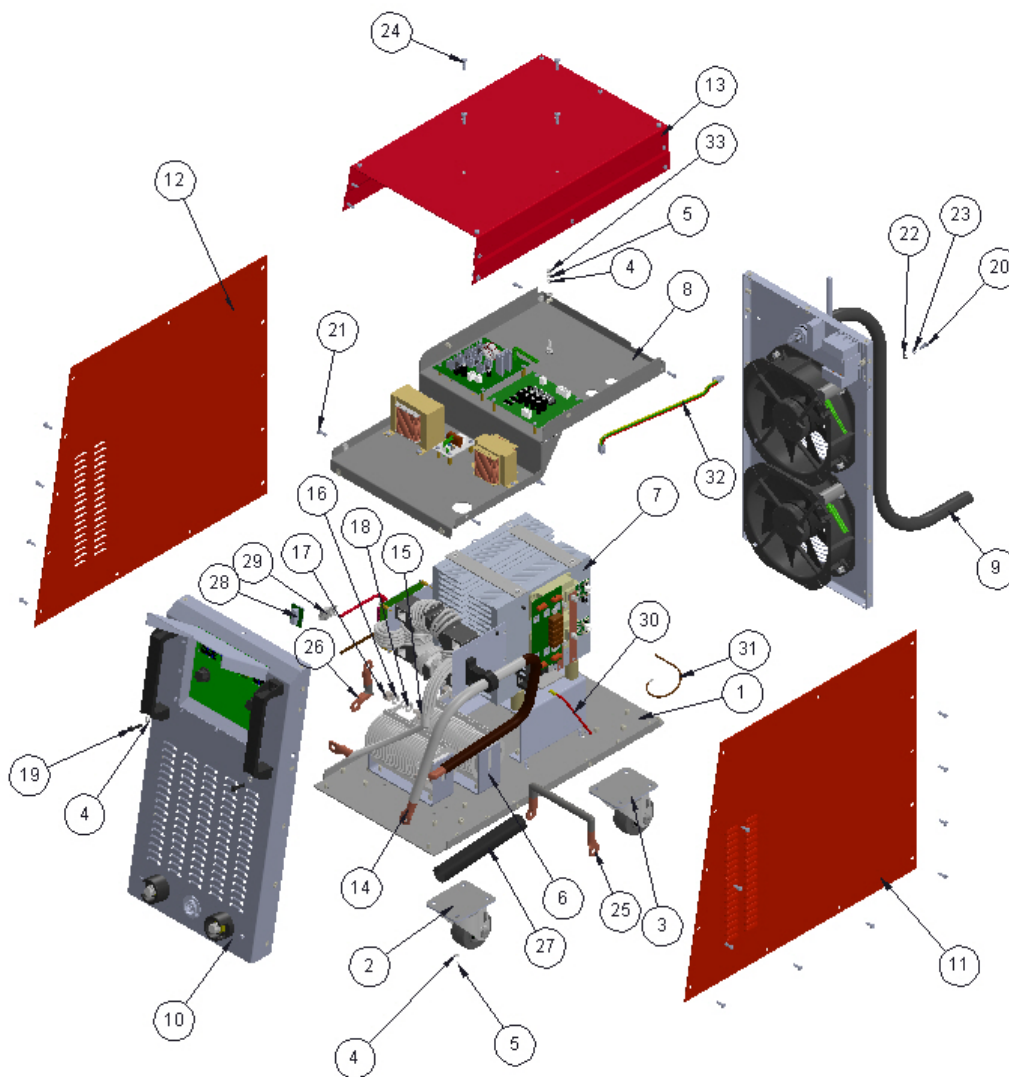
Número	Descrição	Código Sumig
1	Chapa base superior fonte Intelligig 500	1906.0085
2	Transformador drive IGBT e 440V	1906.0159
3	Transformador drive alimentador e 440V	1906.0160
4	Circuito de filtro de entrada e porta fusível	1906.0017
5	Circuito drive alimentador Intelligig 500	1906.0013
6	Circuito drive do IGBT Intelligig 500	1906.0014
7	Parafuso Philips cabeça panela M4x8	4002.8063
8	Parafuso Philips cabeça panela M5x15	4002.8767
9	Arruela de aço dentada interna DIN 6x11x0.7	4002.8145
10	Parafuso sextavado M6X30 zincado	4002.0599
11	Arruela lisa M6	4003.1246
12	Porca sextavada M6X1	4002.8044
13	Chicote entre fonte disjuntor transformadores	1906.0145
14	Circuito filtro de linha 440V 60HZ com fios estanhados	1906.0153
15	Arruela pressão M6	4003.1249



Número	Descrição	Código Sumig
1	Chapa painel fonte Intellimig 500	1906.0084
2	Chapa frontal fonte Intellimig 500	1906.0083
3	Circuito de painel CPU Intellimig 500	1906.0012
4	Botão de regulagem corrente	1912.5006
5	Bucha de aperto acrílico	1906.0099
6	Conector 9 pinos macho lado alimentador	1913.5136
7	Puxador AL-B3-T2- Intellimig 500	1906.0010
8	Adesivo painel Intellimig 500	3906.0011
9	Proteção acrílico máquina	1906.0059
10	Chicote placa CPU	1906.0019
11	Parafuso Philips cabeça chata cabeça panela M4x20	4002.8136
12	Parafuso fenda cabeça cilíndrica M3x16	4002.8721
13	Porca sextavada M3x0.5	4002.8011
14	Parafuso fenda s/cabeça M6x14 posicionador de esfera	4002.8368
15	Parafuso Philips cabeça panela M5x15	4002.8767
16	Arruela lisa M6	4003.1246
17	Parafuso allen c/cabeça M6x25	4002.8098
18	Parafuso fenda cabeça cilíndrica M4x6	4002.8220
19	Conector convencional preto para terminal olhal	1913.5137
20	Borracha passante AMPF150	4003.1653



<i>Número</i>	<i>Descrição</i>	<i>Código Sumig</i>
1	Chapa traseira fonte Intellimig 500	1906.0082
2	Motoventilador 440V	3906.0223
3	Grade do motoventilador	1909.5314
4	Parafuso Philips cabeça panela M6x20	4003.1243
5	Arruela lisa M6	4003.1246
6	Arruela pressão M6	4003.1249
7	Porca sextavada M6X1	4002.8044
8	Prensa cabo 3/4 scame rosca BSP 1"	4003.1067
9	Cabo trifásico de 3 fios + terra com 6 MM ² -	4000.3105
10	Placa wireless montada Intellimig 500	0504.2077
11	Antena módulo Intellimig W1030	3054.2015
12	Plaqueta metálica série	4002.8446
13	Fio duplo entre ponte e ventiladores Intellimig 500	3906.0146
14	Fio entre ponte e ventilador Intellimig 500	3906.0147
15	Terminal olhal 2.6 amarelo	4003.0008
16	Disjuntor tripolar 380/440V	4003.0959
17	Borracha de vedação do disjuntor	1906.0174
18	Suporte para fixação do disjuntor	4003.1024
19	Adesivo verificação tensão rede	4002.7213

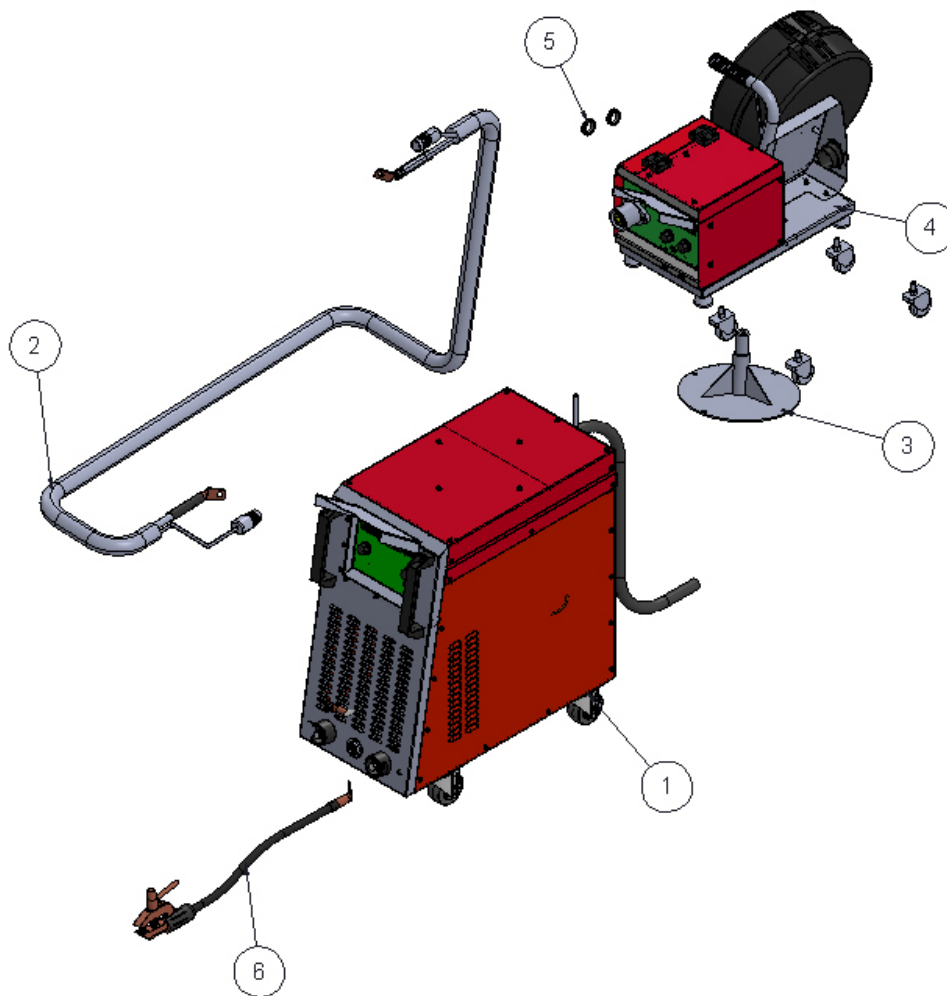


<i>Número</i>	<i>Descrição</i>	<i>Código Sumig</i>
1	Chapa base inferior fonte	1906.0080
2	Rodízio giratório	3906.0045
3	Rodízio fixo	3906.0049
4	Arruela lisa M6	4003.1246
5	Arruela pressão M6	4003.1249
6	Parafuso allen c/cabeça M6x20	4002.8040
7	Indutor INTELLIMIG500	1909.5167
8	Conjunto bloco de potência 440V	1906.0220
9	Conjunto chapa intermediária 440V	1906.0221
10	Conjunto chapa traseira 440V	1906.0222
11	Conjunto chapa frontal	1906.0157
12	Lataria direita	1906.0086
13	Lataria esquerda	1906.0087
14	Lataria superior	1906.0088
15	Cabo positivo do transdutor INTELLIMIG500	1906.0025
16	Parafuso sextavado M10x16	4002.8009
17	Arruela de pressão M10	4002.8004
18	Porca sextavada M10x1.5	4002.8191
19	Arruela lisa M10	4002.8017
20	Parafuso allen c/cabeça M6x25	4002.8098
21	Parafuso phillips cabeça panela M5x15	4002.8767
22	Parafuso allen cabeça chata M5x15	4002.8433
23	Arruela lisa M5	4003.1245
24	Arruela pressão M5	4003.1248
25	Parafuso phillips cabeça panela M6x20	4003.1243

26	Cabo entre indutores	1906.0091
27	Cabo entre indutor e dissipador	1906.0089
28	Termo encolhível 32 MM preto	3001.3010
29	Circuito filtro HF RS485	3906.0150
30	Chicote do filtro HF RS485	3906.0151
31	Chicote do sensor de corrente	3906.0020
32	Fio entre termostato e ponte retificadora	1906.0074
33	Chicote da placa wireless	3906.0064
34	Porca sextavada M6x1	4002.8044

Equipamento para Soldagem MIG/MAG INTELLIMIG 500

Rev.04/2024-V3

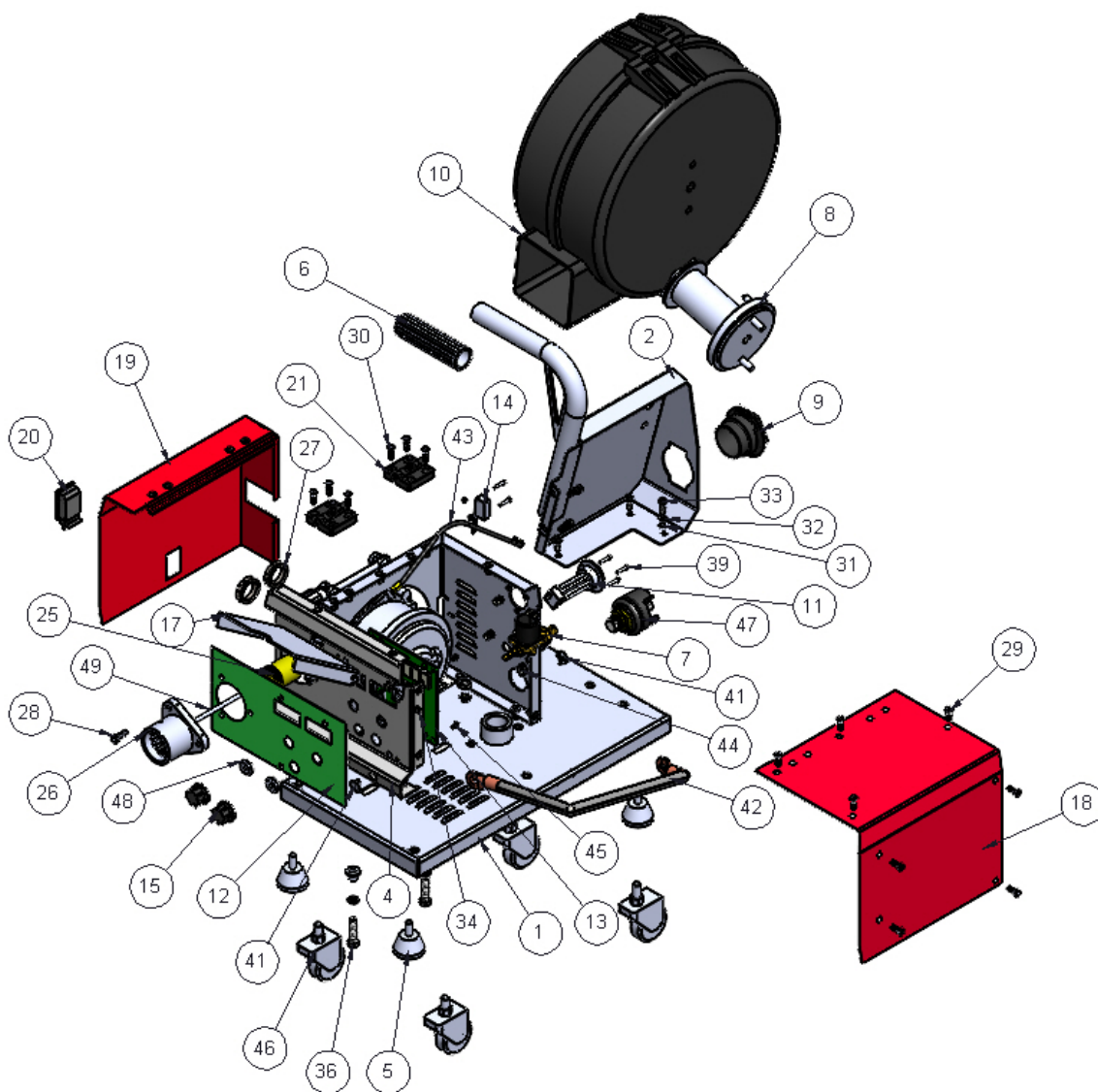


<i>Número</i>	<i>Descrição</i>	<i>Código Sumig</i>
1	Fonte de solda Intellimig 500 440V	1920.6009
2	Extensão alimentador / fonte 4,5 M tocha seca	0801.2167
3	Suporte alimentador Intellimig 500	1906.0046
4	Alimentador Intellimig 500	1906.0006
5	Roldana 1.2/1.6 modelo V	1912.5111
6	Cabo terra convencional Intellimig 500 3,0 metros	1906.0171

INTELLIMIG 500 GUIA DE PEÇAS PARA REPOSIÇÃO

Alimentador de Arame INTELLIMIG 500

Rev.04/2024-V3



Número	Descrição	Código Sumig
1	Chapa base do alimentador INTELLIMIG500	1906.0092
2	Chapa do eixo do carretel INTELLIMIG500	1906.0095
3	Chapa central do alimentador INTELLIMIG500	1906.0131
4	Chapa painel do alimentador INTELLIMIG500	1906.0093
5	Pés de borracha p/máquinas M8X20	1909.5275
6	Manopla de borracha alimentador INTELLIMIG500	1906.0062
7	Válvula solenóide 24VDC INTELLIMIG 500 C/CHICOTE	1906.0143
8	Eixo carretel	1912.5066
9	Suporte extensão da prolonga	1912.5201
10	Proteção do rolo de arrame	1913.5028
11	Chicote do alimentador INTELLIMIG500	1906.0073
12	Adesivo painel alimentador INTELLIMIG500	3906.0053
13	Circuito painel alimentador	1906.0047
14	Microchave NOS 030D METALTEX	3906.0055
15	Botão de regulagem corrente	1912.5006
16	Bucha de aperto do acrílico	1906.0099
17	Proteção acrílico do alimentador	1906.0058
18	Lataria alimentador	1906.0096
19	Tampa alimentador	1906.0132
20	Fecho da portinhola	1912.5002
21	Dobradiça do alimentador INTELLIMIG500	3906.0051
22	Motoredutor completo INTELLIMIG500	1906.0056
23	Isolador do motoredutor	1912.5106
24	Bucha do isolador do motoredutor	1912.5105
25	Kit euro conector	1912.0199

26	Flange de fixação kit euro	1906.0198
27	Roldana 1.0/1.2 MM modelo V	1912.5049
28	Parafuso Philips cabeça panela M6x20	4002.1031
29	Parafuso Philips cabeça panela M5x15	4002.8767
30	Parafuso Philips cabeça chata M5x15	4003.1252
31	Arruela lisa M5	4003.1245
32	Arruela pressão M5	4003.1248
33	Parafuso allen cabeça panela M5x16	4002.8293
34	Parafuso fenda s/cabeça M6X14 posicionador de esfera	4002.8368
35	Arruela lisa M8	4002.8020
36	Parafuso sextavado M8X35	4002.8065
37	Arruela pressão M8	4002.8019
38	Porca sextavada M8X1.25	4002.8062
39	Parafuso fenda cabeça cilíndrica M3X16	4002.8721
40	Porca sextavada M3X0.5	4002.8011
41	Tampa furo RCF1	1908.0082
42	Cabo de força alimentador 300 MM	1906.0066
43	Chicote porta alimentador	3906.0140
44	Abraçadeira orelha 10.5 MM	4002.0005
45	Parafuso cabeça cilíndrica M4x6	4002.8839
46	Kit rodízios alimentador Intellimig 500 (opcional)	1906.0128
47	Conector convencional preto para terminal olhal	1913.5137
48	Borracha passante AMPF150	4003.1653
49	Tubo capilar 119 MM P/ Intellimig	0801.5249