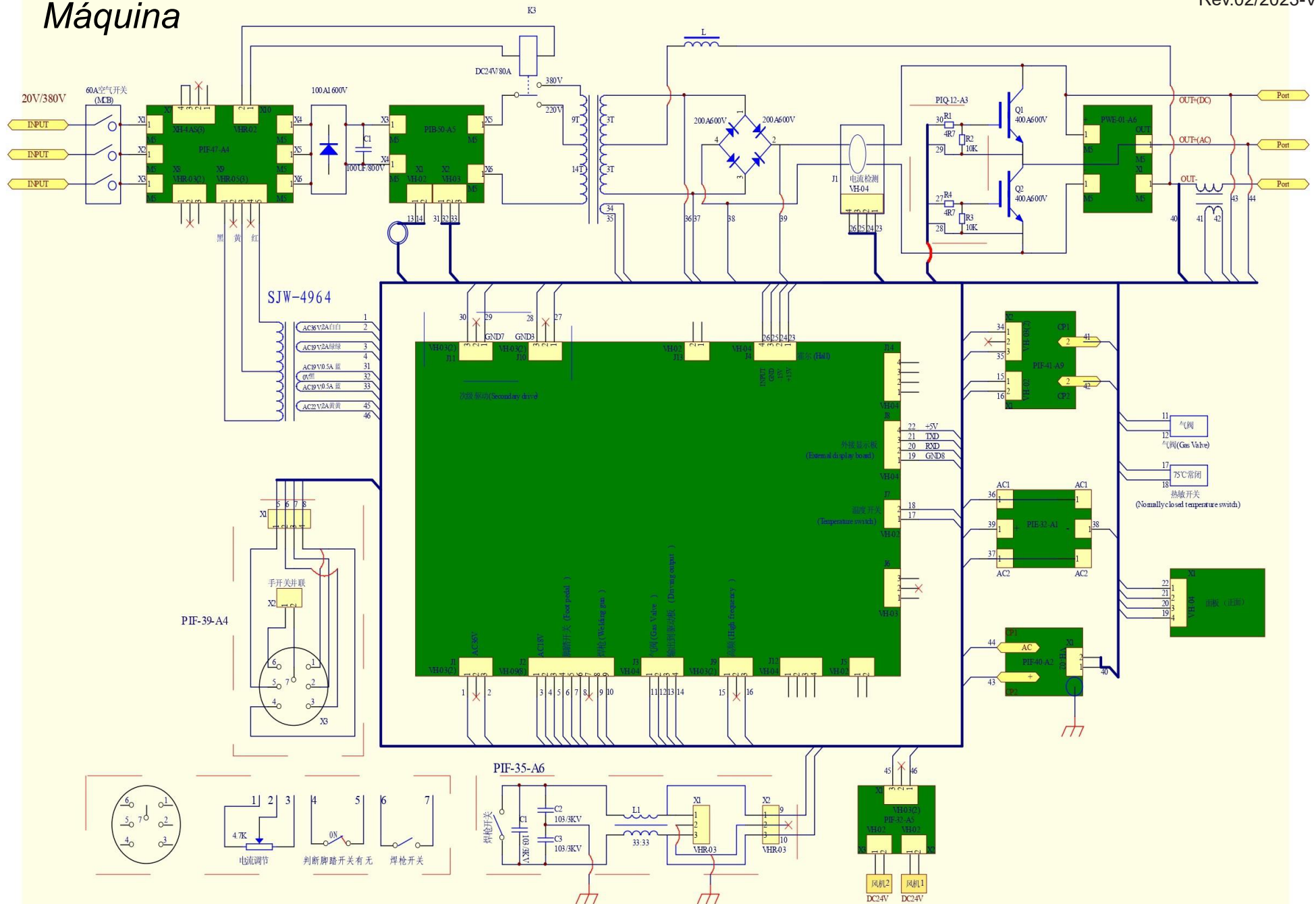
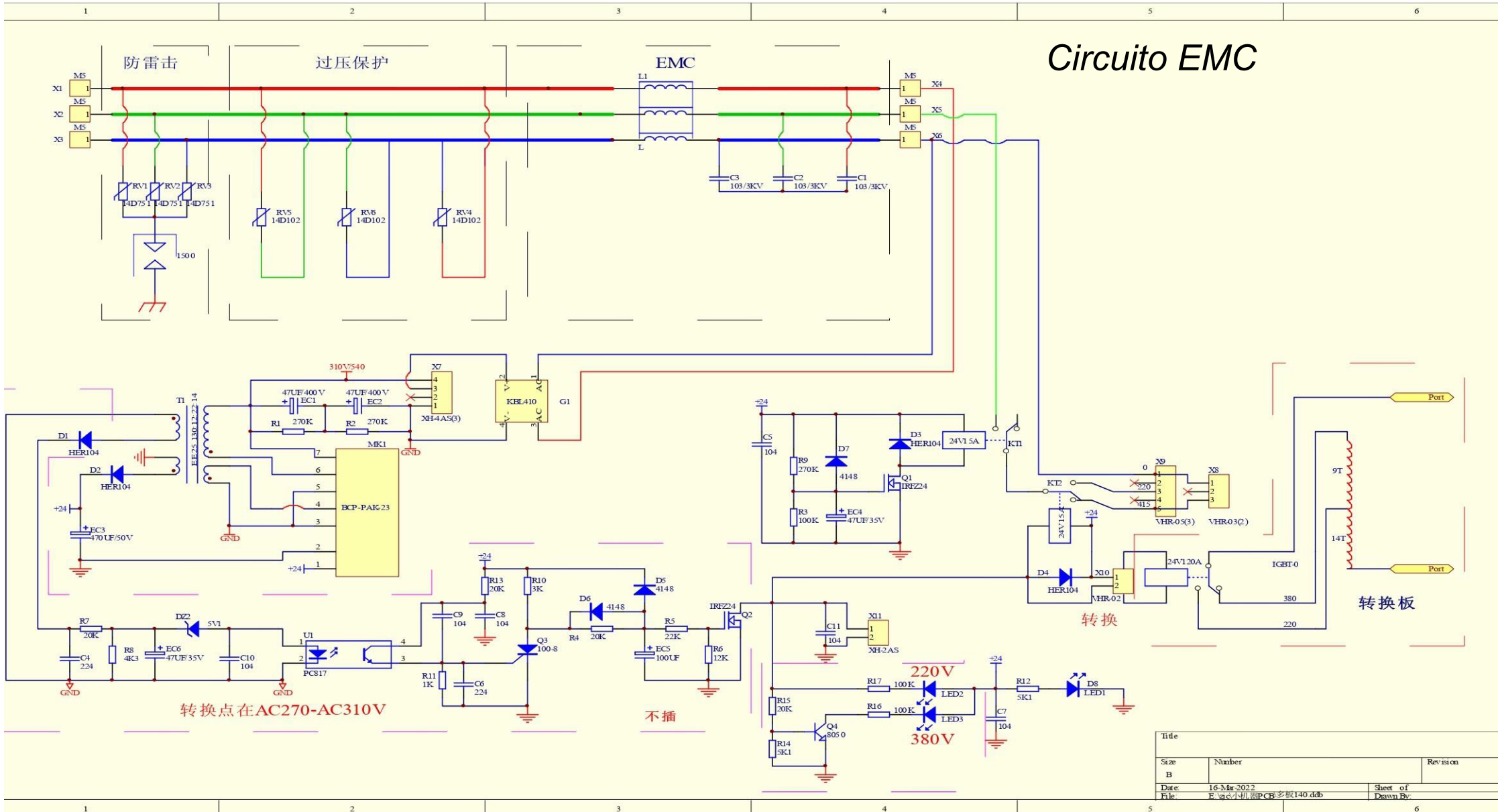


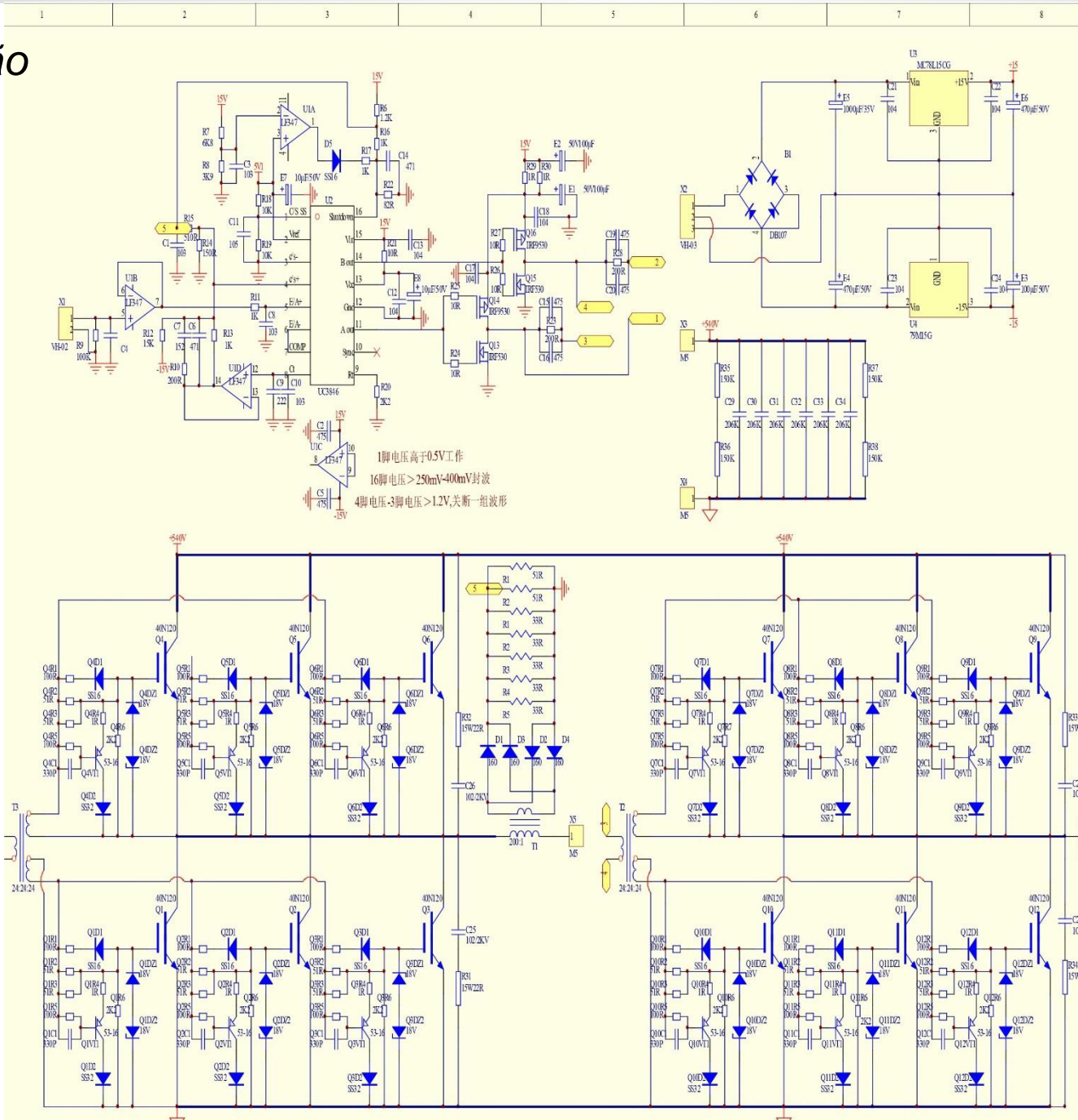
Máquina

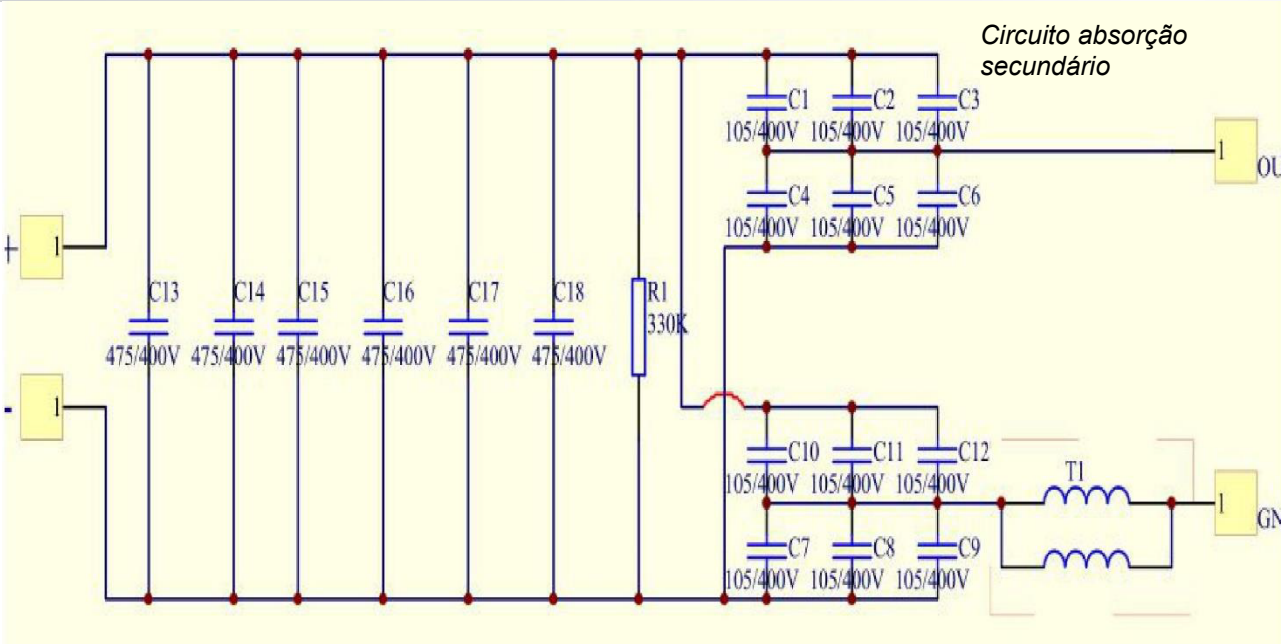




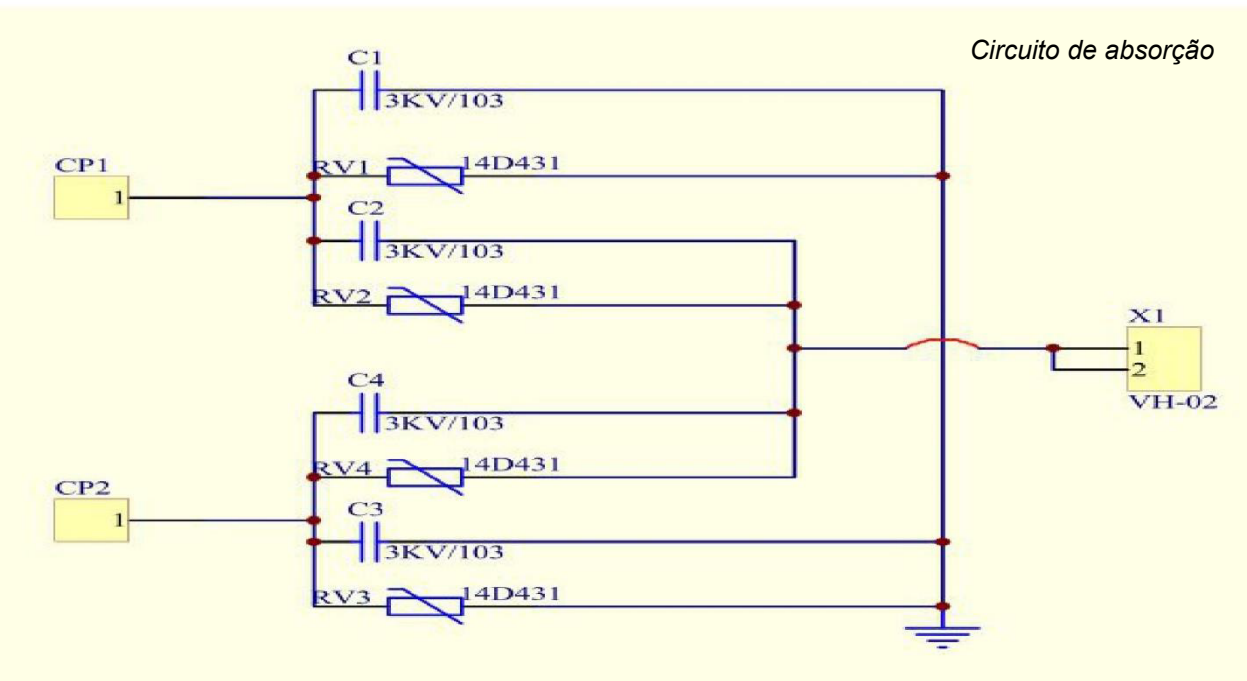
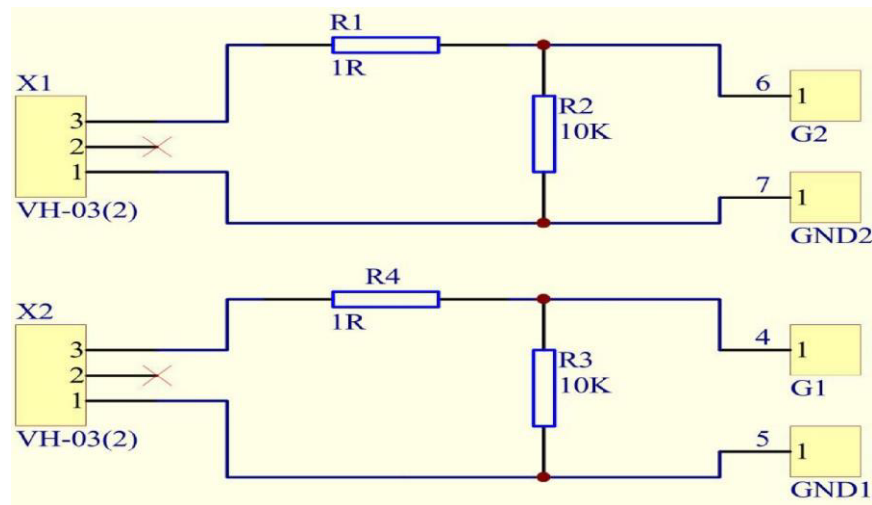
Title		
Size	Number	Revision
B		
Date:	16-Mar-2022	Sheet of
File:	E:\电机\小电机\PCB\多板140.ddb	Drawn By:

Circuito Inversão primária

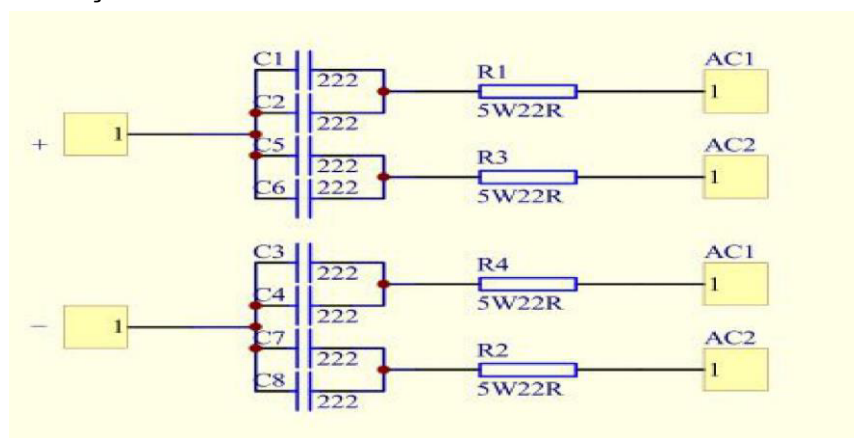




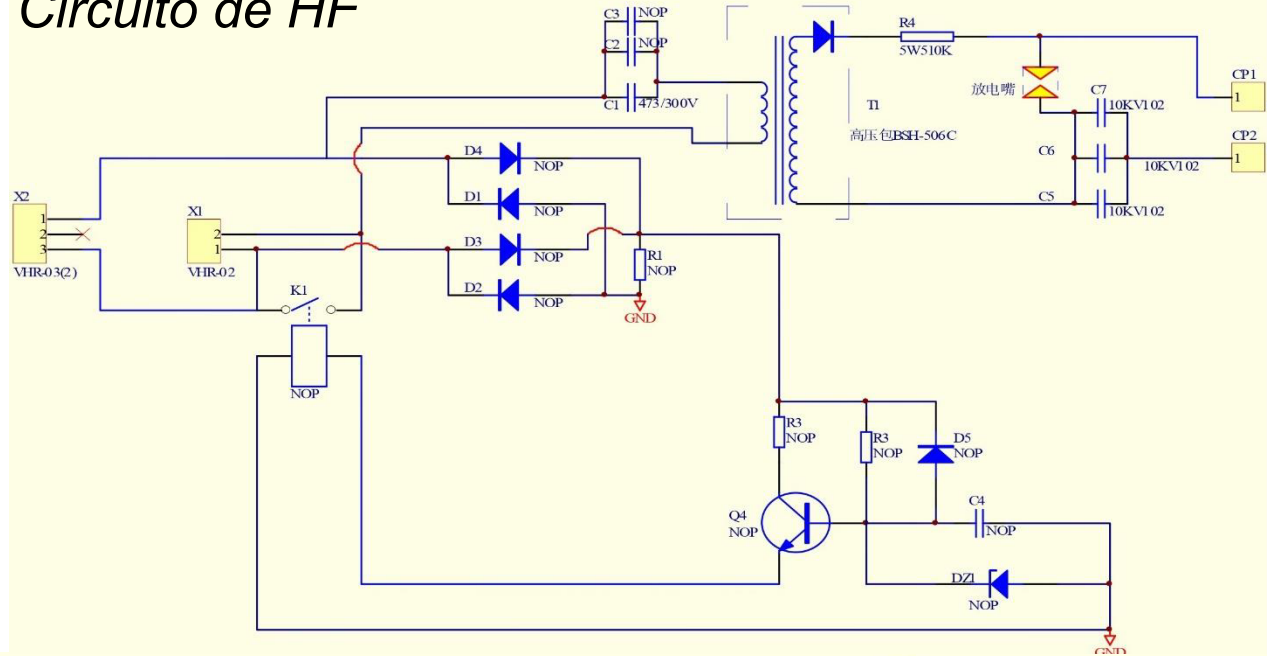
Circuito gatilho IGBT secundário



Circuito retificador absorção



Circuito de HF



Circuito Ventiladores

