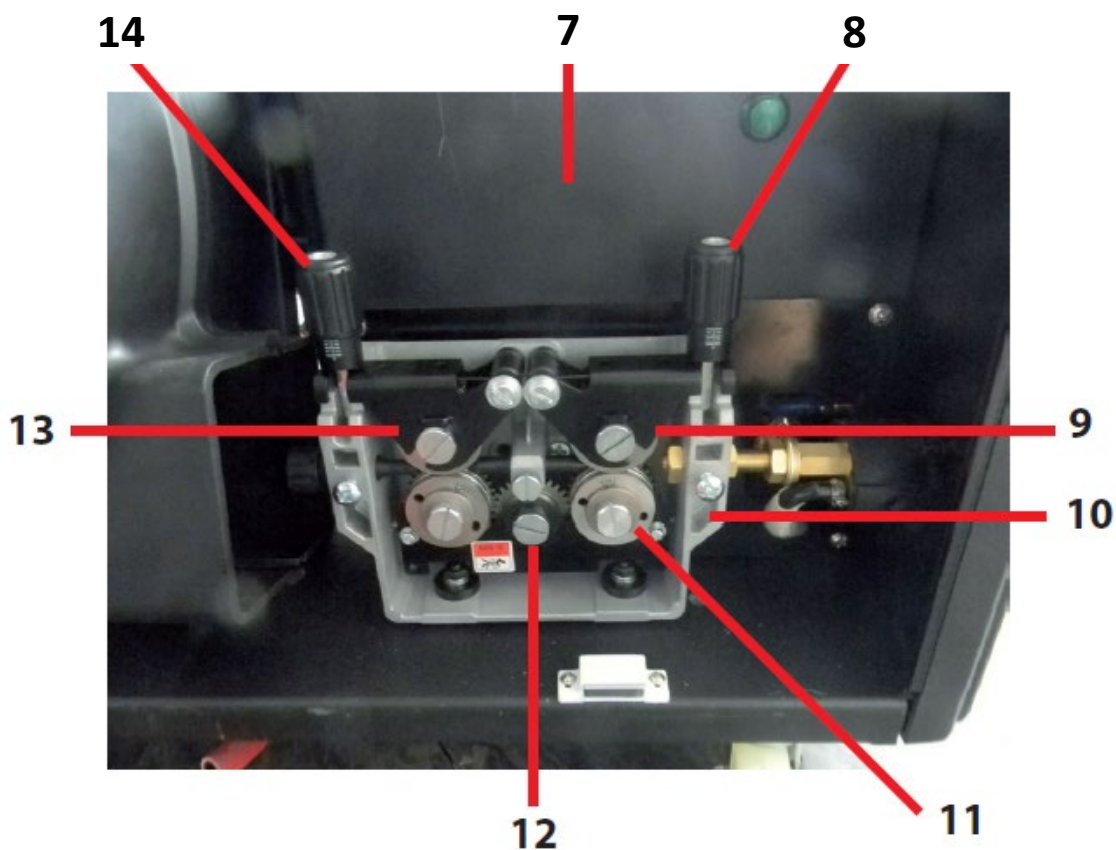
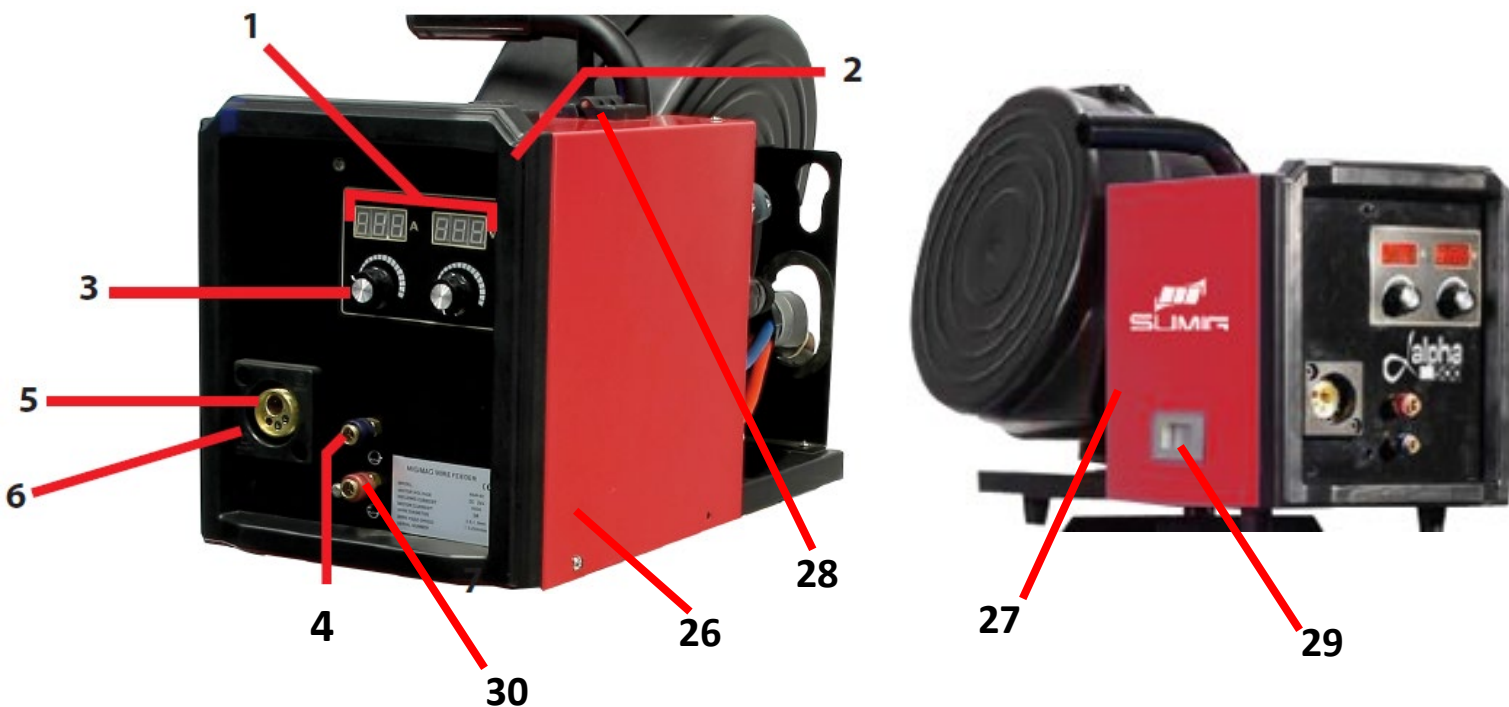
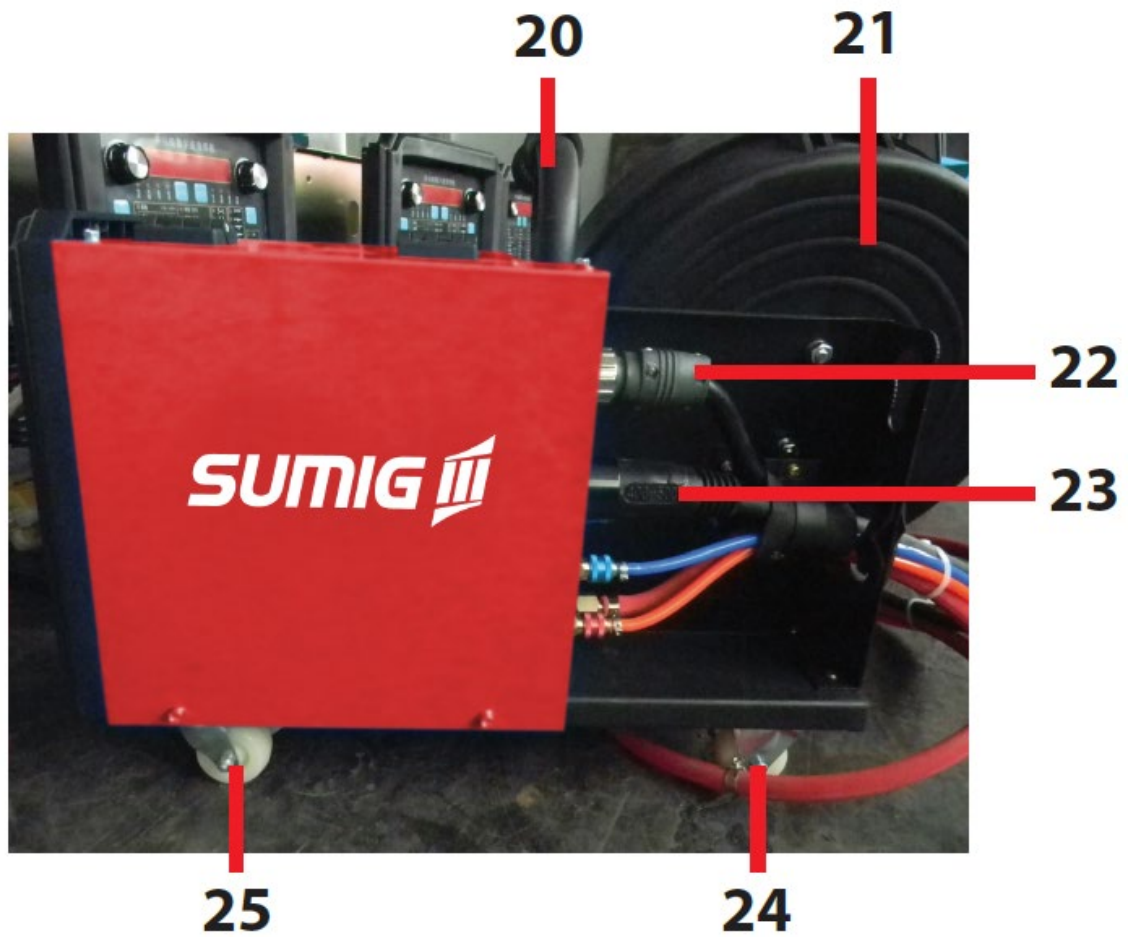
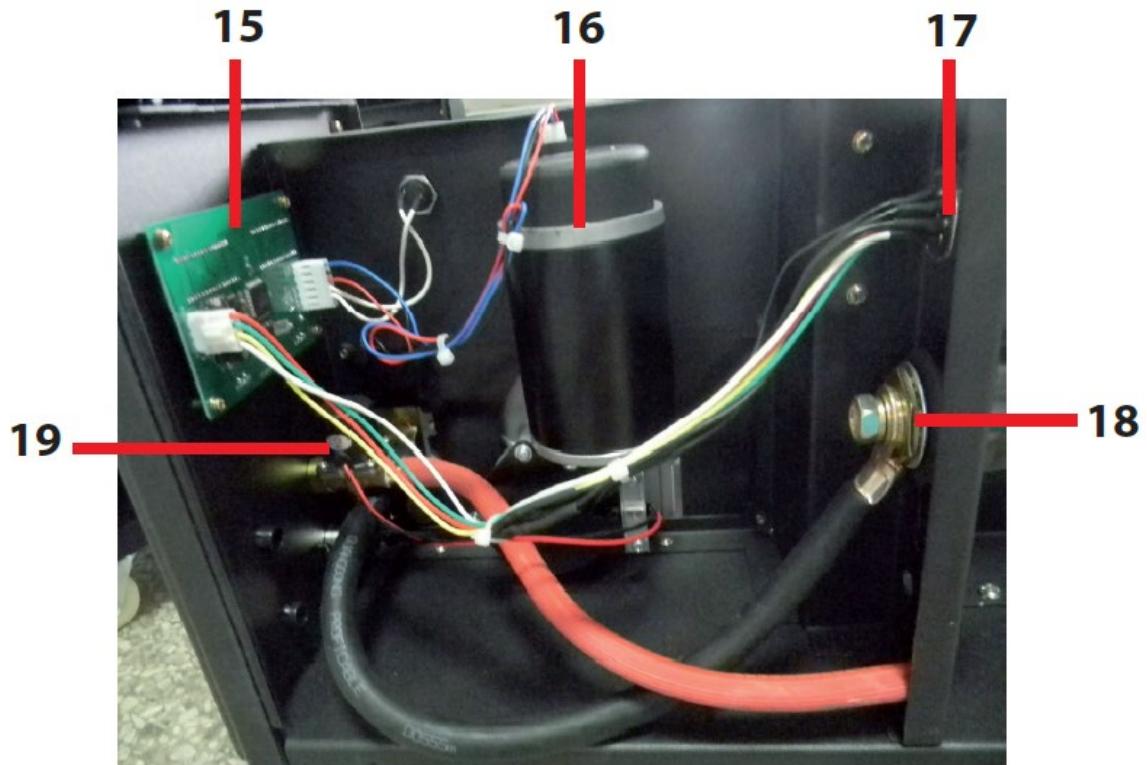


| <b>Número</b> | <b>Descrição</b>                                      | <b>Código Sumig</b> |
|---------------|---|---------------------|
| 1             | Membrana Funções Alpha 510                            | 1913.5089           |
| 2             | Circuito do Display Alpha 510                         | 1913.5090           |
| 3             | Moldura Plástica Frontal Alpha 510                    | 1913.5091           |
| 4             | Botão do Potenciômetro Alpha 510                      | 1913.5092           |
| 5             | Conector Convencional Lado Máquina Preto Alpha 510    | 1913.5137           |
| 6             | Transformador Auxiliar Alpha 510                      | 1913.5094           |
| 7             | Disjuntor Alpha 510                                   | 1913.5095           |
| 8             | Indutor de Filtro de Entrada Alpha 510                | 1913.5096           |
| 9             | Circuito de Comando mig/mma Alpha 510                 | 1913.5097           |
| 10            | Transformador de Potência Alpha 510                   | 1913.5098           |
| 11            | Circuito Drive Alpha 510                              | 1913.5099           |
| 12            | Ponte Retificadora Alpha 510                          | 1913.5100           |
| 13            | Circuito de Retificação Alpha 510                     | 1913.5101           |
| 14            | Indutor Alpha 510                                     | 1913.5102           |
| 15            | Bloco Dissipador Alpha 510                            | 1913.5103           |
| 16            | Motoventilador Alpha 510                              | 1913.5104           |
| 17            | Indutor de Ressonância Alpha 510                      | 1913.5105           |
| 18            | Circuito Pcb4 Alpha 510                               | 1913.5106           |
| 19            | Indutor Conversor Alpha 510                           | 1913.5107           |
| 20            | Sensor de Corrente Alpha 510                          | 1913.5146           |
| 21            | Cabo Positivo Alpha 510                               | 1913.5109           |
| 22            | Conector 12 Pinos Lado Máquina Alpha 510              | 1913.5110           |
| 23            | Tomada Femea Lado Máquina Alpha 510                   | 1913.5111           |
| 24            | Porta Fusível Alpha 510                               | 1913.5112           |
| 25            | Conector Convencional Lado Máquina Vermelho Alpha 510 | 1913.5093           |
| 26            | Cabo de Força Alpha 510                               | 1913.5114           |

|    |   |           |
|----|---|-----------|
| 27 | Moldura plástica Traseira Alpha 510                   | 1913.5115 |
| 28 | Modulo IGBT Alpha 510                                 | 1913.5116 |
| 29 | Roda Fixa Alpha 510                                   | 1913.5117 |
| 30 | Roda Giratória Alpha 510                              | 1913.5118 |
| 31 | Termostato Alpha 510                                  | 1913.5119 |
| 32 | Suporte Metálico Para o Circuito do Display Alpha 510 | 1913.5147 |
| 33 | Encoder com Botão Alpha 510                           | 1913.5149 |
| 34 | Tampa Lateral da Alpha 510                            | 1913.5151 |
| 35 | Suporte do Alimentador Alpha 510                      | 1913.5152 |
|    |   |           |

## Alimentador de Arame SUMIG ALPHA 510

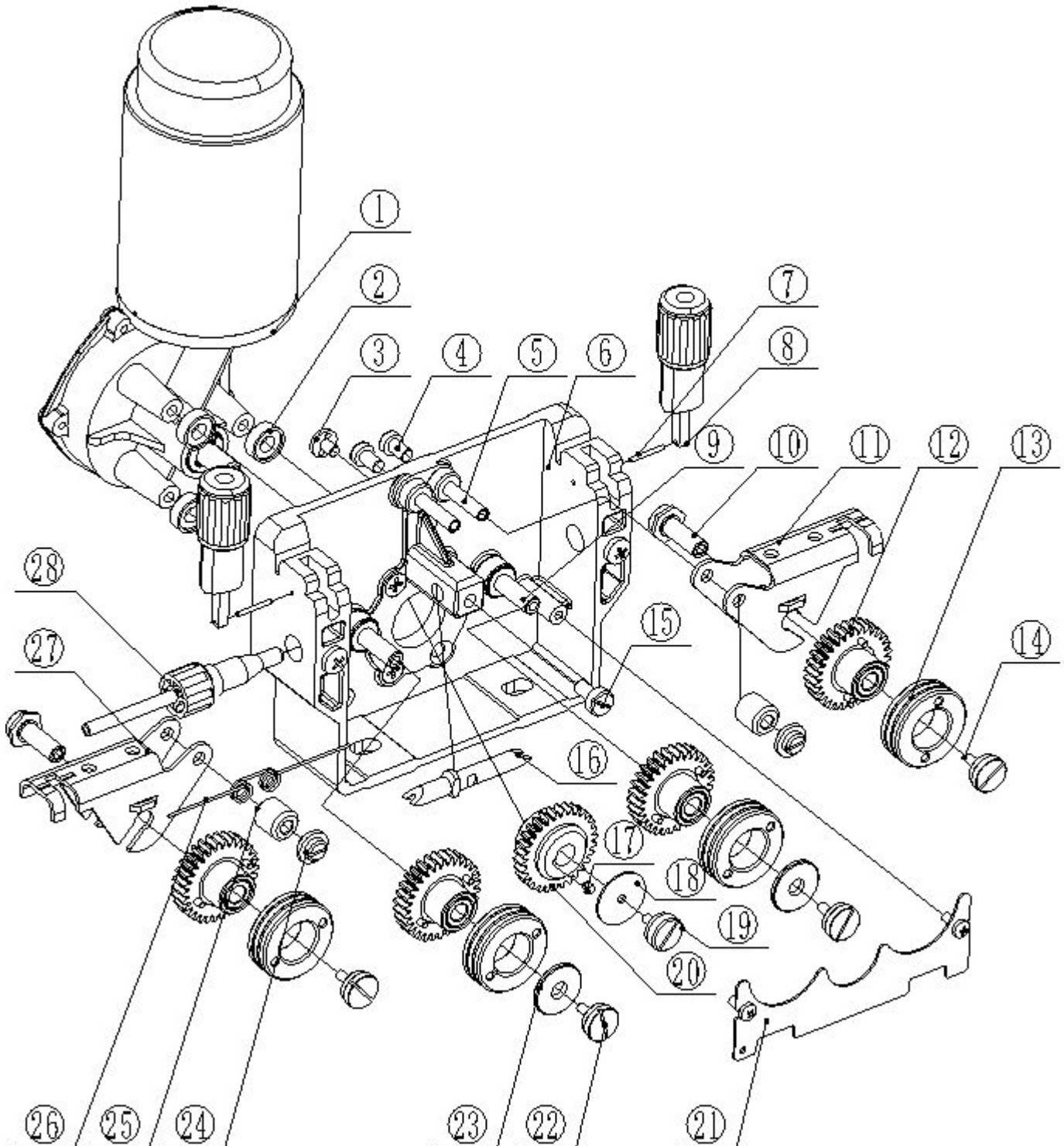




| <b>Número</b> | <b>Descrição</b>                                      | <b>Código Sumig</b> |
|---------------|---|---------------------|
| 1             | Membrana do Painel Alimentador Alpha 510              | 1913.5120           |
| 2             | Moldura plástica Frontal do Alimentador Alpha 510     | 1913.5121           |
| 3             | Botão do Potenciômetro Alimentador Alpha 510          | 1913.5122           |
| 4             | Engate Rápido de Água Azul Alpha 510                  | 1913.5123           |
| 5             | Euro Conector Alpha510                                | 1913.5124           |
| 6             | Flange do Euro Conector Alpha510                      | 1913.5125           |
| 7             | Chapa Metálica Alpha510                               | 1913.5126           |
| 8             | Alavanca de Pressão Direita/Esquerda Alpha 510        | 1913.5127           |
| 9             | Suporte do rolo Superior Direito Alpha 510            | 1913.5128           |
| 10            | Bloco Frontal Completo Sistema de Tração Alpha 510    | 1913.5129           |
| 11            | Parafuso de Fixação das Roldanas Inferiores Alpha 510 | 1913.5130           |
| 12            | Engrenagem Motriz Alpha 510                           | 1913.5131           |
| 13            | Suporte do Rolo Superior Esquerdo Alpha 510           | 1913.5132           |
| 14            | Alavanca de Pressão Direita/Esquerda Alpha 510        | 1913.5127           |
| 15            | Circuito de Comando do Alimentador Alpha 510          | 1913.5134           |
| 16            | Motor com Redutor Alimentador Alpha 510               | 1913.5135           |
| 17            | Conector 9 Pinos Macho lado Alimentador Alpha 510     | 1913.5136           |



|    |   |           |
|----|---|-----------|
| 18 | Conector Convencional Preto do Alimentador Lado Máquina Alpha 510 | 1913.5137 |
| 19 | Válvula Solenoide Alpha 510                                       | 1913.5138 |
| 20 | Puxador de plástico alimentador Alpha 510                         | 1913.5139 |
| 21 | Proteção do rolo de arame Alpha 510                               | 1913.5028 |
| 22 | Conector 9 pinos lado cabo alimentador Alpha 510                  | 1913.5030 |
| 23 | Conector ER Lado Cabo Alpha 510                                   | 1913.5142 |
| 24 | Roda Fixa do Alimentador Alpha 510                                | 1913.5143 |
| 25 | Roda Giratória do Alimentador Alpha 510                           | 1913.5144 |
| 26 | Lataria lado Direito Alimentador Alpha 510                        | 1913.5181 |
| 27 | Lataria lado Esquerdo Alimentador Alpha 510                       | 1913.5182 |
| 28 | Dobradiça Alimentador Alpha 510                                   | 1913.5183 |
| 29 | Puxador Tampa Alimentador Alpha 510                               | 1913.5184 |
| 30 | Engate Rápido de Vermelho Azul Alpha 510                          | 1913.5185 |
|    |   |           |



| <b>Número</b> | <b>Descrição</b>                                   | <b>Código Sumig</b> |
|---------------|--|---------------------|
| 1             | Motor com Redutor Alimentador Alpha 510            | 1913.5135           |
| 2             | Junta de fixação do motoredutor Alpha 510          | 1913.5160           |
| 3             | Parafuso de bloqueio alimentador Alpha 510         | 1913.5161           |
| 4             | Parafuso hexagonal interno alimentador Alpha 510   | 1913.5162           |
| 5             | Eixo de fixação do braço posicionador Alpha 510    | 1913.5163           |
| 6             | Bloco frontal completo sistema de tração Alpha 510 | 1913.5129           |
| 7             | Pino fixador da alavanca de pressão Alpha 510      | 1913.5164           |
| 8             | Alavanca de pressão direita/esquerda Alpha 510     | 1913.5127           |
| 9             | Eixo da engrenagem inferior Alpha 510              | 1913.5165           |
| 10            | Eixo da engrenagem superior Alpha 510              | 1913.5166           |
| 11            | Suporte do rolo superior direito Alpha 510         | 1913.5128           |
| 12            | Engrenagem suporte das roldanas Alpha 510          | 1913.5167           |
| 13            | Roldana superior lisa Alpha 510                    | 1913.5153           |
| 13            | Roldana 1,2/1,6mm modelo U Alpha500/510            | 1913.5006           |
| 13            | Roldana 0,8/1,0mm modelo V Alpha500/510            | 1913.5012           |
| 13            | Roldana 1,0/1,2mm modelo V Alpha500/510            | 1913.5013           |
| 13            | Roldana 1,0/1,2mm modelo U Alpha500/510            | 1913.5014           |

|    |  |           |
|----|--|-----------|
| 13 | Roldana 1,2/1,6mm recartilhada Alpha500/510                  | 1913.5015 |
| 13 | Roldana 0,8/1,0mm modelo U Alpha500/510                      | 1913.5081 |
| 13 | Roldana 1,2/1,6mm modelo V Alpha500/510                      | 1913.5082 |
| 14 | Parafuso de fixação das roldanas superiores Alpha 510        | 1913.5174 |
| 15 | Parafuso de fixação do guia central do arame Alpha 510       | 1913.5168 |
| 16 | Guia central do arame Alpha 510                              | 1913.5169 |
| 17 | Chaveta plana da engrenagem motriz Alpha 510                 | 1913.5170 |
| 18 | Arruela de proteção da chaveta Alpha 510                     | 1913.5171 |
| 19 | Parafuso de fixação da engrenagem motriz                     | 1913.5172 |
| 20 | Engrenagem motriz Alpha 510                                  | 1913.5131 |
| 21 | Tampa de proteção das roldanas Alpha 510                     | 1913.5173 |
| 22 | Parafuso de fixação das roldanas inferiores Alpha 510        | 1913.5130 |
| 23 | Arruela de encosto das roldanas inferiores Alpha 510         | 1909.5582 |
| 24 | Parafuso da bucha de pressão do braço posicionador Alpha 510 | 1913.5176 |
| 25 | Bucha de pressão do braço posicionador Alpha 510             | 1913.5177 |
| 26 | Mola do braço posicionador Alpha 510                         | 1913.5178 |
| 27 | Suporte do rolo superior esquerdo Alpha 510                  | 1913.5132 |
| 28 | Guia de entrada do arame Alpha 510                           | 1913.5179 |