

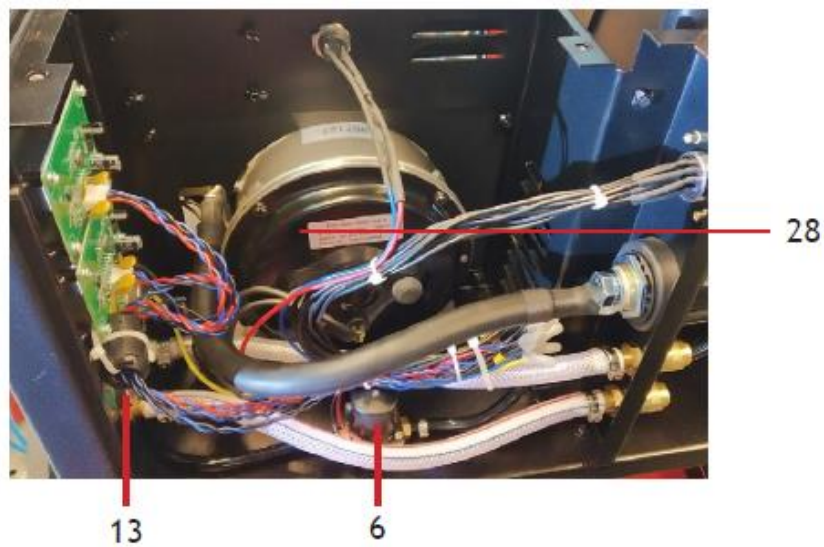


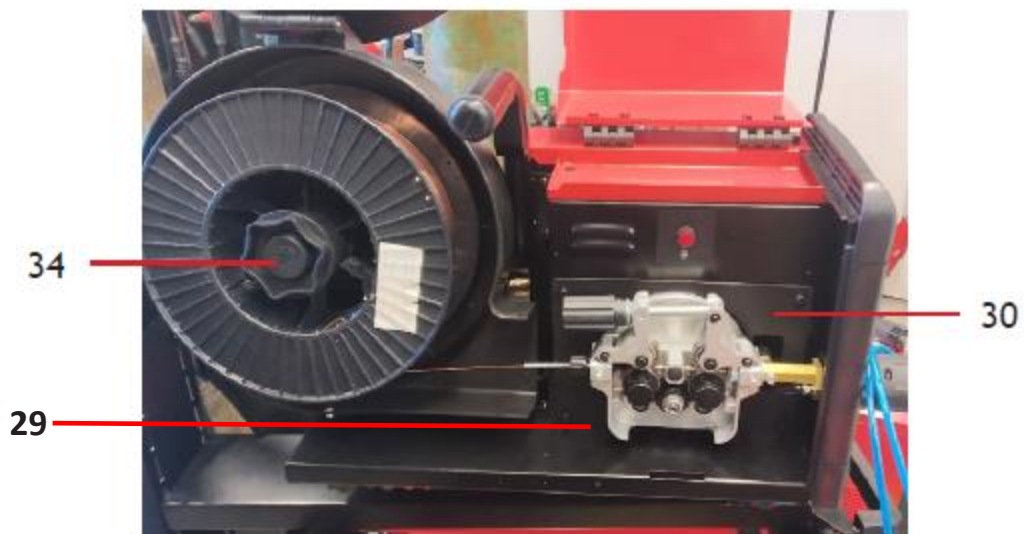
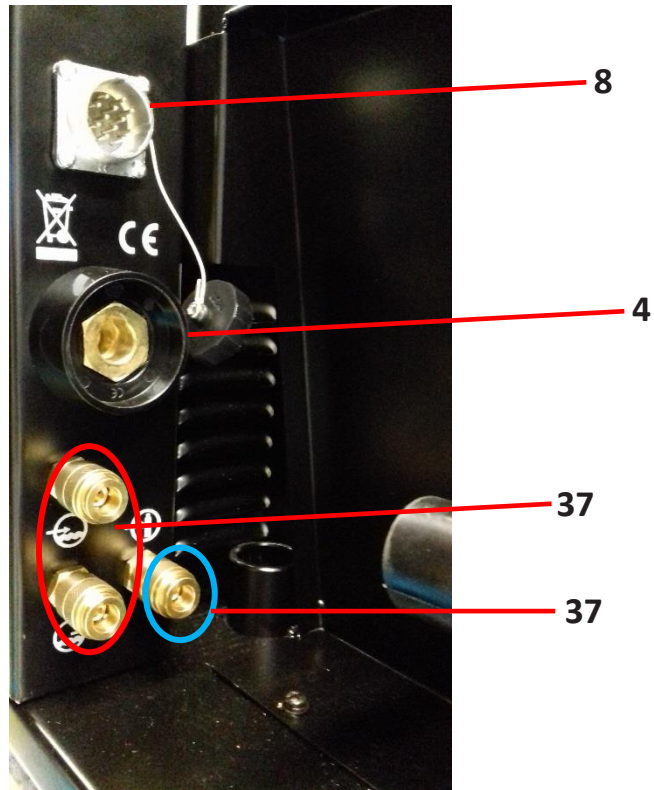
<b>Número</b>	<b>Descrição</b>	<b>Código Sumig</b>
1	Led de Indicação de Força FALCON 402/502	1916.0001
2	Led de Indicação de Temperatura Excedida FALCON402/502	1916.0002
3	Led de Indicação de Falha FALCON 402/502	1916.0003
4,8	Amperímetro/Voltímetro FALCON 402/502	1916.0004
5	Chave 2/4T FALCON 402/502	1916.0005
6	Botão de Teste do Gás FALCON 402/502	1916.0006
7	Chave Seletora MIG/TIG/MMA FALCON 402/502	1916.0007
9	Painel Frontal FALCON 402/502	1916.0009
10	Botão do Potenciômetro FALCON 402/502	1916.0010
11	Potenciômetro 4K7 FALCON 402/502	1916.0011
12	Potenciômetro 20K FALCON 402/502	1916.0012
13	Conector de Engate Rápido 12,8 mm FALCON 402/502	1916.0013
14	Moldura Frontal FALCON 402/502	1916.0014

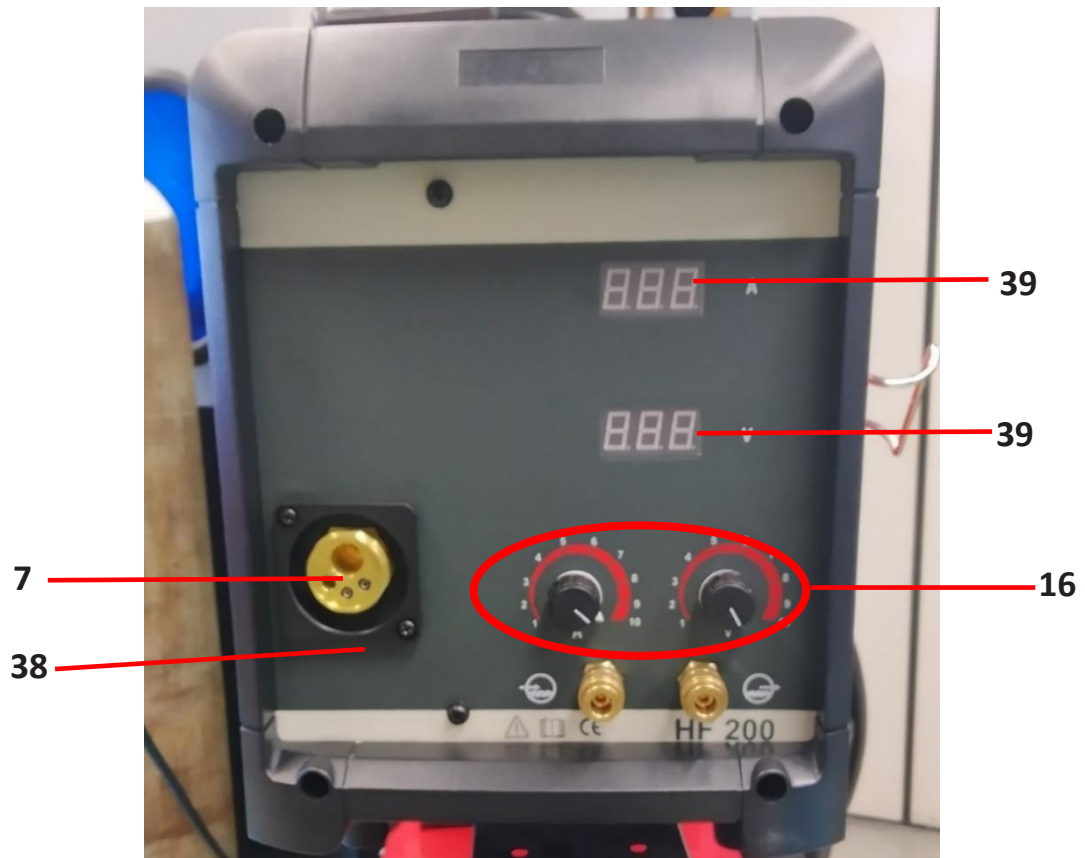


15,21	Grade de Ventilação FALCON 402/502	1916.0015
16	Moldura Traseira FALCON 402/502	1916.0016
17	Potenciômetro de Ajuste Burn Back FALCON 402/502	1916.0017
18	Tomada de Força para Refrigeração FALCON 402/502	1916.0018
19	Disjuntor FALCON 402/502	1916.0019
20	Conector 6 Pinos Fêmea Lado Máquina FALCON 402/502	1916.0020
22	Motoventilador FALCON 402/502	1916.0022
23	Ponte Retificadora Trifásica FALCON 402/502	1916.0023
24	Circuito de Retificação Secundária FALCON 402/502	1916.0024
25	Shunt FALCON 402	1916.0057
26	Indutor FALCON 402/502	1916.0026
27	Transformador de Potência FALCON 402	1916.0053
28	Capacitor Filtro FALCON 402/502	1916.0028
29	Circuito Sensor de Corrente FALCON 402/502	1916.0029
30	Termostato FALCON 402/502	1916.0030
31	Circuito Inversor FALCON 402	1916.0056
32	Circuito Filtro de Linha FALCON 402	1916.0055
33	Transformador Auxiliar (380V) (PCB Principal) FALCON 402/502	1916.0033
34	Circuito de Controle Principal FALCON 402	1916.0058
35	Circuito Distribuidor de Tensão FALCON 402/502	1916.0035
36	Transformador Auxiliar (380V) (PCB Alimentador) FALCON 402/502	1916.0036
37	Circuito de Comando do Alimentador FALCON 402	1916.0059
38	Lataria Lateral FALCON 402/502	1916.0038
39	Lataria Superior FALCON 402/502	1916.0039
40	Puxador FALCON 402/502	1916.0040

## Alimentador de Arame SUMIG FALCON 402/502

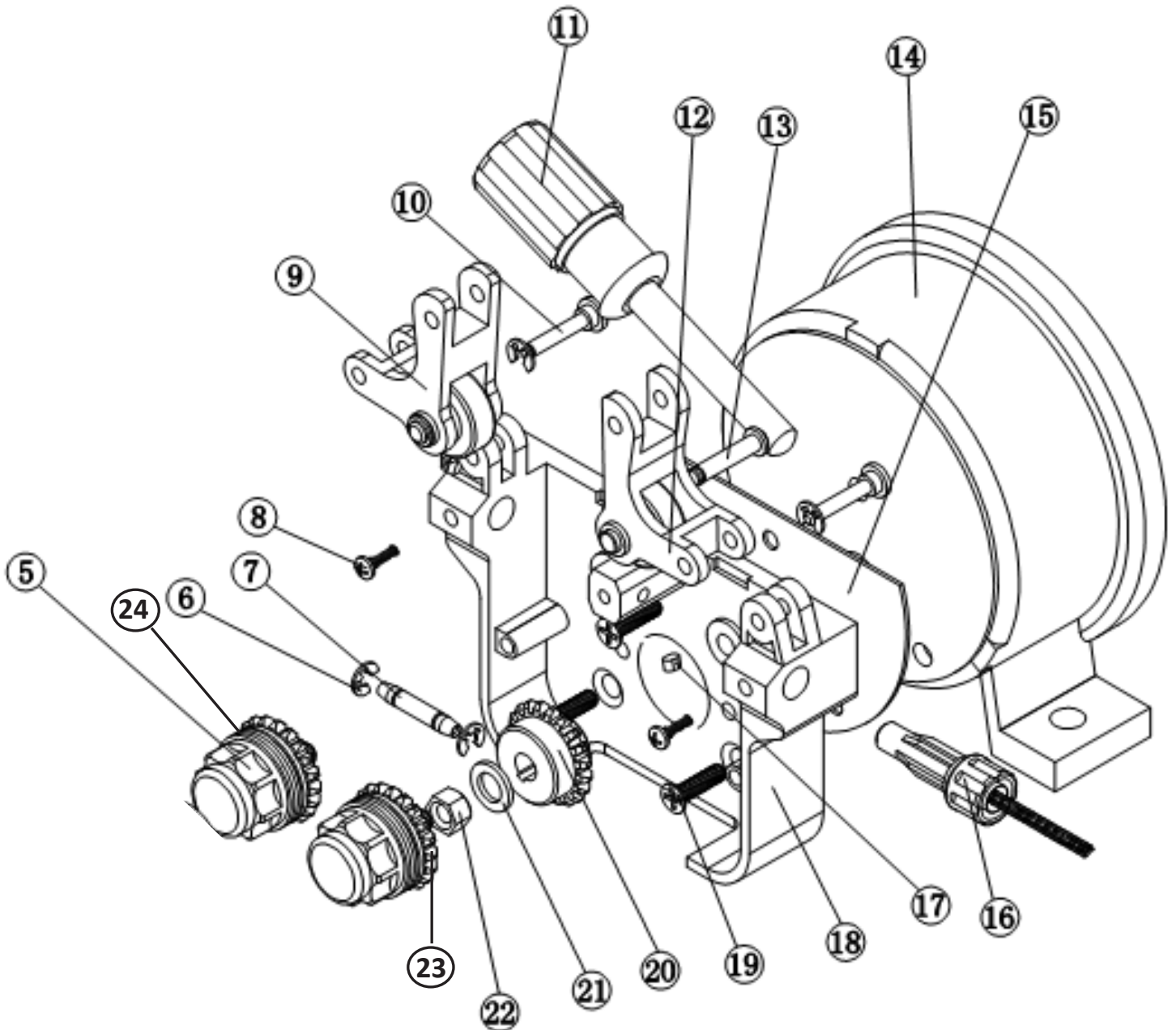






<b>Número</b>	<b>Descrição</b>	<b>Código Sumig</b>
1	Proteção do Rolo de Arame FALCON 402/502	1913.5028
2	Lataria Alimentador FALCON 402/502	1913.5023
4	Engate Rápido p/ Máquina Fêmea 12,80 mm	0801.2005
6	Válvula Solenóide (24VDC) FALCON402/502	1913.5049
7	Kit Euro Conector FALCON402/502	1916.0070
8	Conector 12 Pinos Macho FALCON402/502 V2	1912.5208
8A	Conector 12 Pinos Fêmea FALCON402/502 V2	1912.5209
8B	Conector 12 Pinos Macho Lado Extensão FALCON402/502 V2	1912.5210
8C	Conector 12 Pinos Fêmea Lado Extensão FALCON402/502 V2	1912.5211
13	Potenciômetro do Alimentador (B102) FALCON402/502	1912.5103
16	Botão de Regulagem do Alimentador FALCON402/502 V2	1916.0066
21	Dobradiça do Alimentador FALCON402/502	1913.5021
23	Fecho da Portinhola FALCON402/502	1912.5002
28	Motoredutor FALCON402/502	1912.5104
29	Bucha de Isolação Motoredutor FALCON 402/502	1912.5105
30	Isolador do Motoredutor FALCON 402/502	1912.5106
34	Eixo Carretel FALCON402/502	1912.5066
35	Suporte da Tocha FALCON402/502 V2	1916.0067
36	Tubo Capilar FALCON402/502 V2	1916.0068
37	Conector Engate Rápido Alimentador FALCON402/502 V2	1916.0069
38	Flange FALCON402/502 V2	1916.0071
39	Amperímetro/Voltímetro FALCON402/502 com Função Holding	1916.0047





<i>Número</i>	<i>Descrição</i>	<i>Código Sumig</i>
5	Porca de Fixação das Roldanas FALCON 402/502	1912.5203
6	Trava Guia Central (Anel Elástico) Motoredutor FALCON402/502	1916.0082
7	Guia Central do Motoredutor FALCON402/502	1912.5109
8	Parafuso Guia de Entrada Motoredutor FALCON402/502	1916.0083
9	Suporte do Rolo Superior Direito Motoredutor FALCON402/502	1912.5053
10	Eixo do Suporte do Rolo Direito Motoredutor FALCON402/502	1916.0084
11	Alavanca de Pressão do Motoredutor FALCON402/502	1912.5054
12	Suporte do Rolo Superior Esquerdo Motoredutor FALCON402/502	1912.5052
13	Eixo da Alavanca de Pressão Motoredutor FALCON402/502	1916.0085
14	Motor do Motoredutor FALCON402/502	1912.5055
15	Isolador Motoredutor FALCON402/502	1916.0086
16	Guia de Entrada do Motoredutor FALCON402/502	1912.5041
17	Chaveta Plana Motoredutor FALCON402/502	1916.0087
18	Bloco Frontal do Motoredutor FALCON402/502	1912.5057
19	Parafuso de Fixação Bloco Tracionador	1916.0088
20	Engrenagem Motriz Motoredutor FALCON402/502	1912.5051
21	Arruela da Engrenagem Motriz Motoredutor FALCON402/502	1916.0089

22	Porca Fixação Engrenagem Motriz Motoredutor FALCON402/502	1916.0090
23	Engrenagem de Suporte das Roldanas FALCON402/502	1912.5050
24	Roldana 0,6/0,8 mm Modelo "U" FALCON402/502	1912.5065
24	Roldana 0,8/1,0 mm Modelo "V" FALCON402/502	1912.5042
24	Roldana 0,8/1,0 mm Modelo "U" FALCON402/502	1912.5064
24	Roldana 1,0/1,2 mm Modelo "V" FALCON402/502	1912.5049
24	Roldana 0,6/0,8 mm Modelo "V" FALCON402/502	1912.5058
24	Roldana 1,0/1,2 mm Modelo "U" FALCON402/502	1912.5062
24	Roldana 1,2/1,6 mm Modelo "V" FALCON402/502	1912.5111
24	Roldana 1,0/1,2 mm recartilhada FALCON402/502	1912.5072
24	Roldana 1,2/1,6 mm recartilhada FALCON402/502	1912.5115