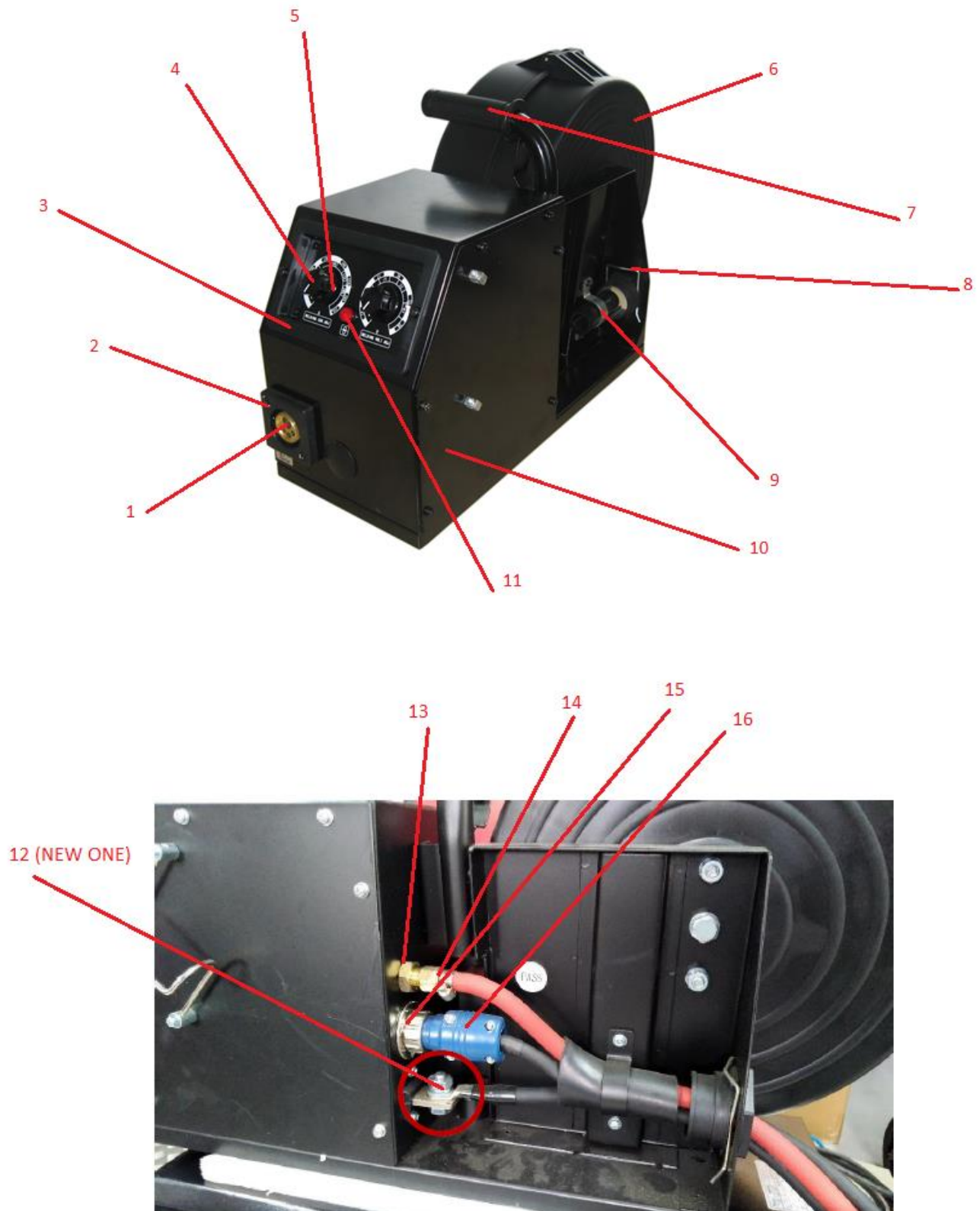


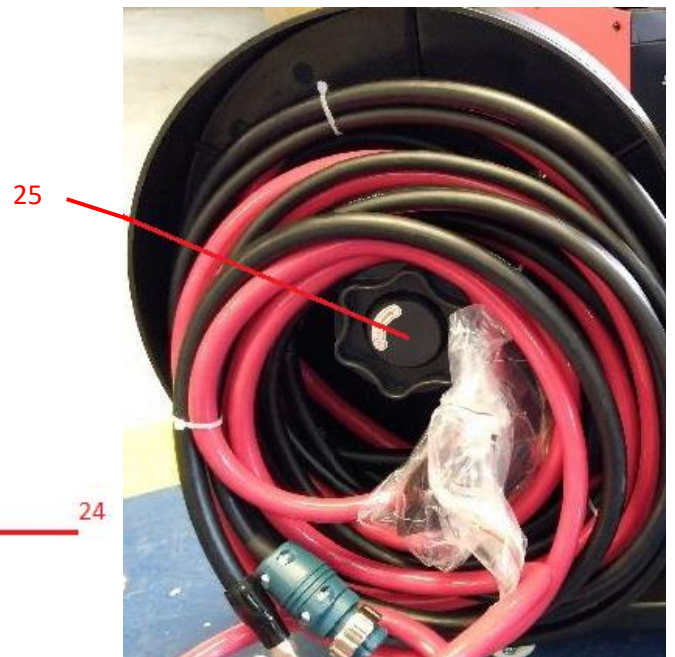
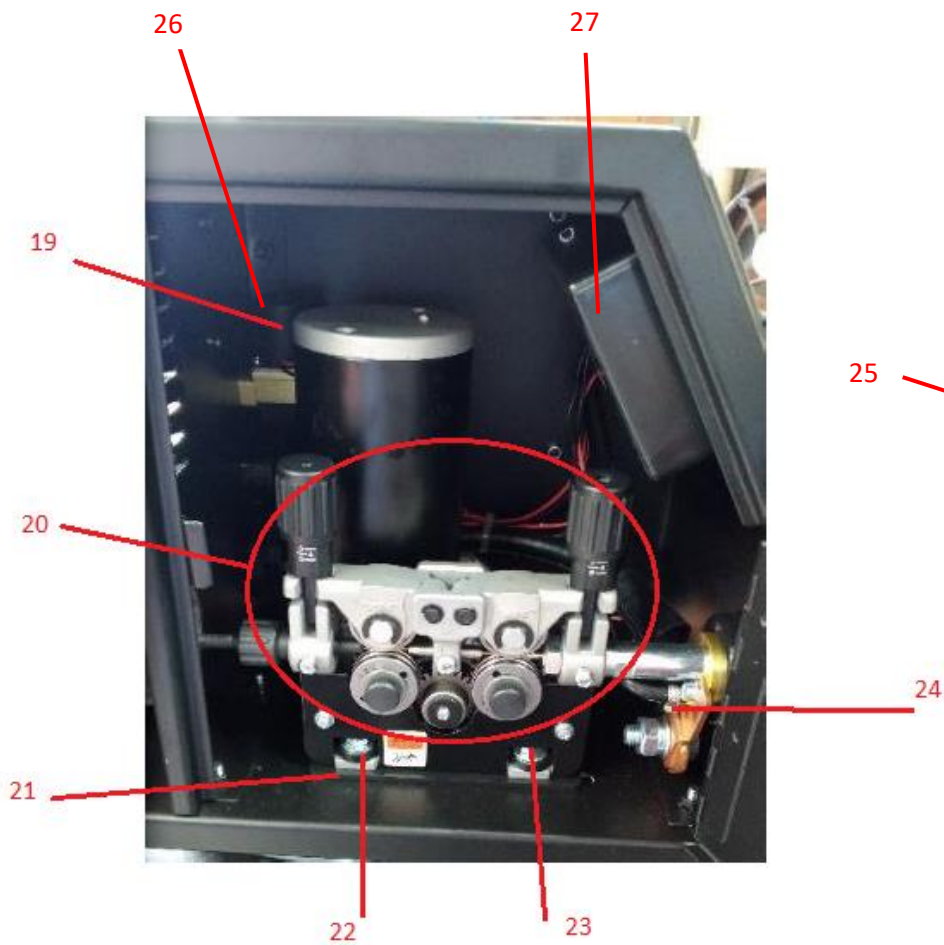
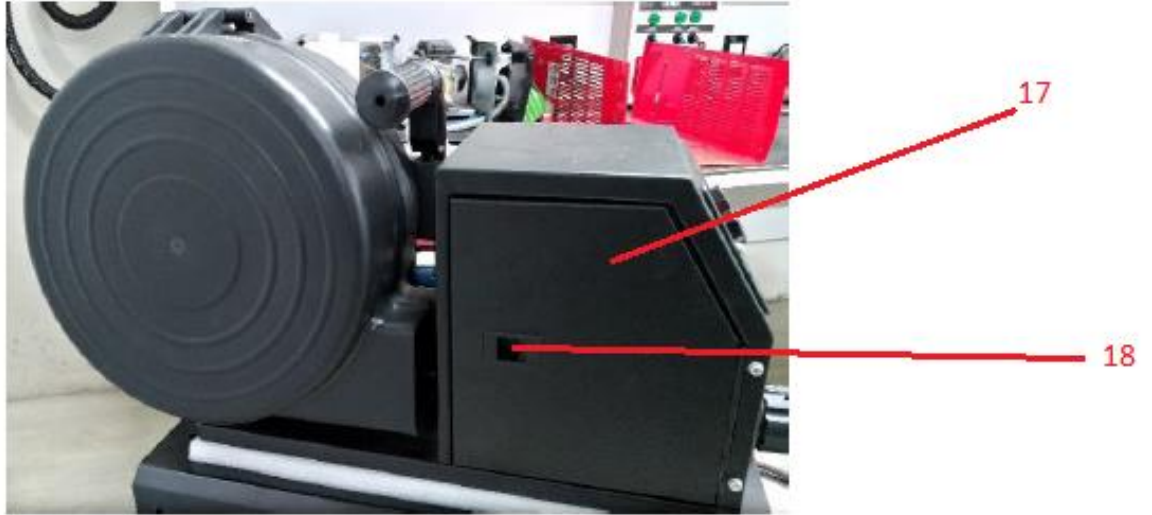
| Número | Descrição | Código Sumig |
|---------------|--|---------------------|
| 1 | Parafuso Olhal Fonte Falcon 405/505 | 1916.0506 |
| 2 | Parafuso Philips M5x8 Fonte Falcon 405/505 | 1916.0507 |
| 3 | Lataria Superior da Fonte Falcon 405/505 | 1916.0508 |
| 4 | Circuito EMC Fonte Falcon 405/505 | 1916.0509 |
| 5 | Circuito do Ventilador Fonte Falcon 405 | 1916.0510 |
| 6 | Transformador Auxiliar Fonte Falcon 405/505 | 1916.0511 |
| 7 | Circuito de Controle Fonte Falcon 405 | 1916.0512 |
| 8 | Circuito de Comando do Alimentador Falcon 405/505 | 1916.0513 |
| 9 | Chapa Base Superior Fonte Falcon 405/505 | 1916.0514 |
| 10 | Chapa de Montagem do Transformador de Potência Fonte Falcon 405/505 | 1916.0515 |
| 11 | Transformador de Potência Fonte Falcon 405 | 1916.0516 |
| 12 | Relé de Troca de Tensão Fonte Falcon 405/505 | 1916.0517 |
| 13 | Indutor de Saída Fonte Falcon 405/505 | 1916.0518 |
| 14 | Chapa Base Inferior Fonte Falcon 405/505 | 1916.0519 |
| 15 | Suporte Chapa Base Inferior Fonte Falcon 405/505 | 1916.0520 |
| 16 | Shunt Fonte Falcon 405/505 | 1916.0521 |
| 17 | Circuito do Shunt Fonte Falcon 405/505 | 1916.0522 |

| | | |
|----|---|-----------|
| 18 | Circuito do Potenciômetro Fonte Falcon 405/505 | 1916.0523 |
| 19 | Circuito do Display Fonte Falcon 405/505 | 1916.0524 |
| 20 | Conector 6 Pinos Fonte Falcon 405/505 | 1916.0525 |
| 21 | Engate rápido p/ máquina fêmea 12,80mm Fonte Falcon 405/505 | 1916.0526 |
| 22 | Botão do Potenciômetro Fonte Falcon 405/505 | 1916.0527 |
| 23 | Painel Frontal Fonte Falcon 405/505 | 1916.0528 |
| 24 | Dissipador de Calor Lado IGBT Fonte Falcon 405 | 1916.0529 |
| 25 | Painel Lateral do Inversor Lado IGBT Fonte Falcon 405 | 1916.0530 |
| 26 | Circuito Inversor IGBT Fonte Falcon 405 | 1916.0531 |
| 27 | Lataria Direita Fonte Falcon 405/505 | 1916.0532 |
| 28 | Ponte Retificadora Fonte Falcon 405/505 | 1916.0533 |
| 29 | Dissipador de Calor Lado Diodo Fonte Falcon 405 | 1916.0534 |
| 30 | Painel Lateral Lado Diodo Fonte Falcon 405 | 1916.0535 |
| 31 | Circuito Diodo de Saída Fonte Falcon 405/505 | 1916.0536 |
| 32 | Lataria Esquerda Fonte Falcon 405/505 | 1916.0537 |
| 33 | Plug Tomada Saída 36VAC Fonte Falcon 405/505 | 1916.0538 |
| 34 | Grade do Motoventilador Fonte Falcon 405/505 | 1916.0539 |
| 35 | Lataria Traseira Fonte Falcon 405/505 | 1916.0540 |

| | | |
|----|---|-----------|
| 36 | Suporte do Disjuntor Fonte Falcon 405/505 | 1916.0541 |
| 37 | Motoventilador Fonte Falcon 405/505 | 1916.0542 |
| 38 | Disjuntor Fonte Falcon 405/505 | 1916.0543 |
| 39 | Prensa Cabo Falcon 405/505 | 1916.0589 |
| 40 | Chave de Troca de Tensão Fonte Falcon 405/505 | 1916.0544 |
| 41 | Termostato Fonte Falcon 405/505 | 1916.0545 |
| 42 | Adesivo Painel Fonte Falcon 405 | 1916.0648 |
| 43 | Adesivo Painel Pequeno Frontal Falcon 405 | 1916.0649 |
| 44 | Placa de Isolação Entre Dissipadores Fonte Falcon 405/505 | 1916.0547 |
| | | |
| | | |
| | | |
| | | |
| | | |

Alimentador de Arame FALCON 405/505

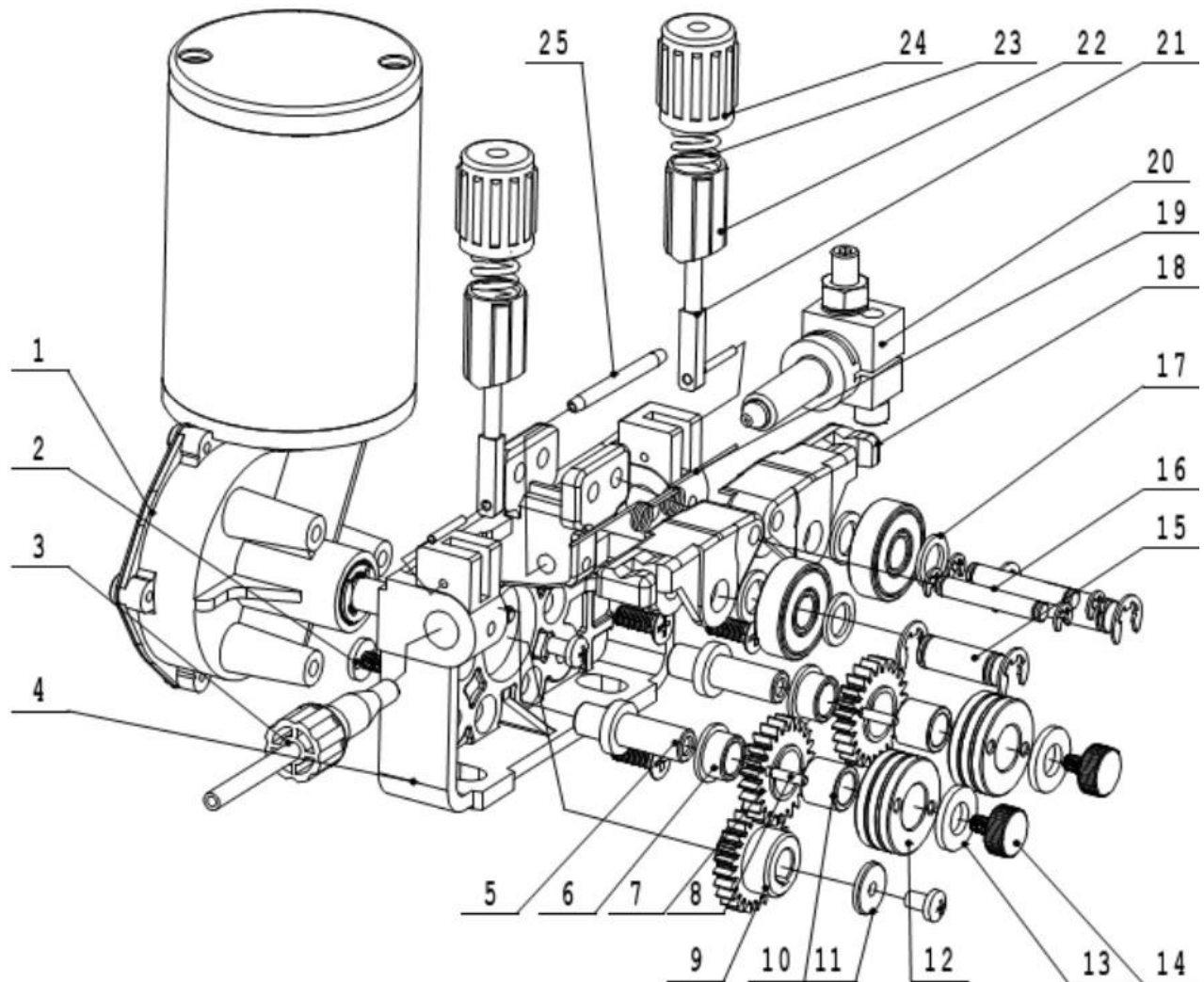




| Número | Descrição | Código Sumig |
|---------------|---|---------------------|
| 1 | Euro Conector Falcon 405/505 | 1916.0598 |
| 2 | Flange do Euro Conector Falcon 405/505 | 1916.0599 |
| 3 | Tampa do Painel Frontal do Alimentador Falcon 405/502 | 1916.0600 |
| 4 | Botão do Potenciômetro Alimentador Falcon 405/505 | 1916.0601 |
| 5 | Potenciômetro do Alimentador Falcon 405/505 | 1916.0602 |
| 6 | Proteção do Rolo Arame Alimentador Falcon 405/505 | 1916.0603 |
| 7 | Manipulo da Alça Alimentador Falcon 405/505 | 1916.0604 |
| 8 | Suporte da Extensão da Prolunga Falcon 405/505 | 1916.0605 |
| 9 | Trava da Extensão da Prolunga Falcon 405/505 | 1916.0606 |
| 10 | Lataria Lado Esquerdo do Alimentador Falcon 405/505 | 1916.0607 |
| 11 | Botão de Acionamento do Arame Falcon 405/505 | 1916.0608 |
| 12 | Conector Positivo Lado Alimentador Falcon 405/505 | 1916.0609 |
| 13 | Conector do Gas Painel Lado Alimentador Falcon 405/505 | 1916.0610 |
| 14 | Niple do Gas Lado Prolunga Alimentador Falcon 405/505 | 1916.0611 |
| 15 | Conector 6 Pinos Painel Lado Alimentador Falcon 405/502 | 1916.0612 |
| 16 | Conector 6 Pinos Lado Prolunga Alimentador Falcon 405/505 | 1916.0613 |
| 17 | Portinhola Lado Direito do Alimentador Falcon 405/505 | 1916.0614 |

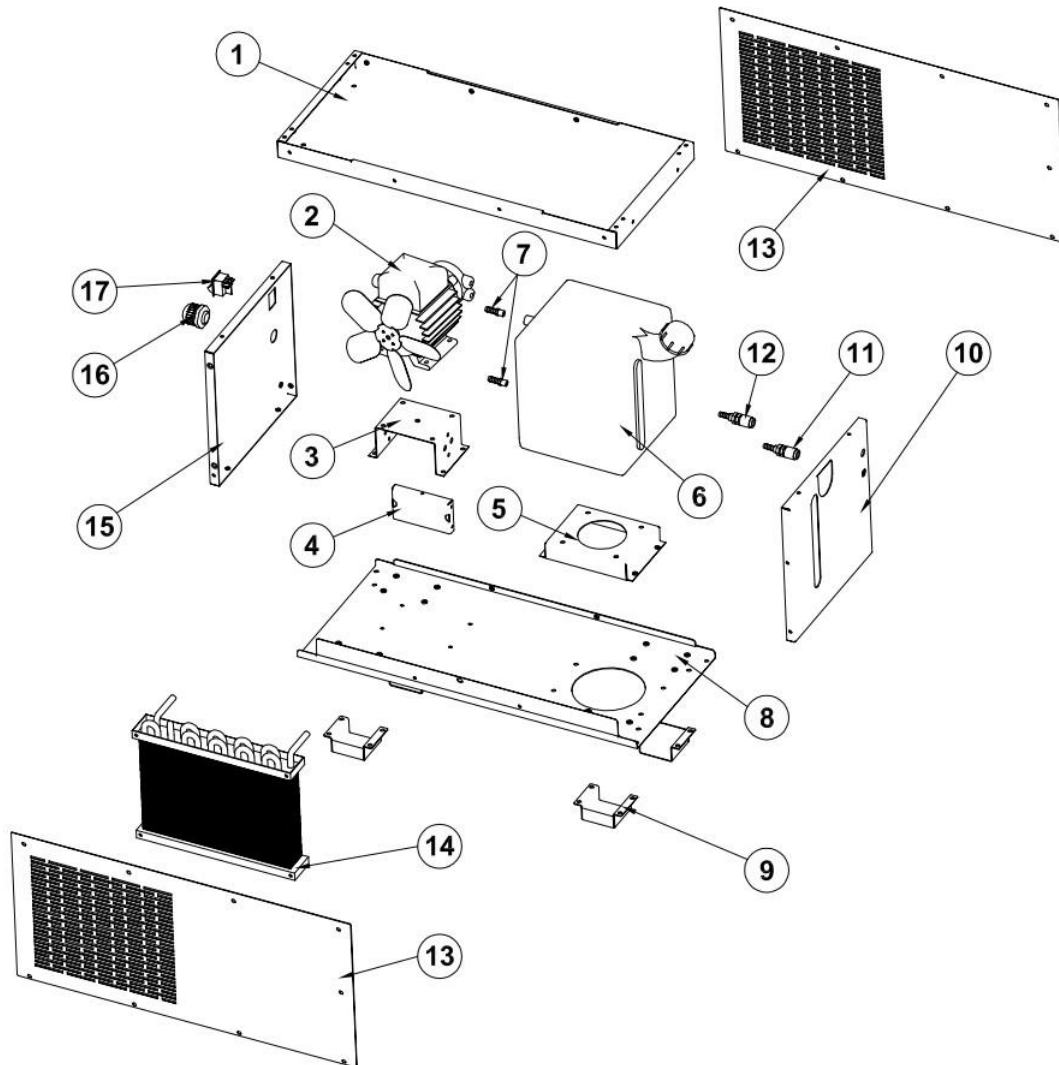
| | | |
|----|--|-----------|
| 18 | Fecho da Portinhola Alimentador Falcon 405/505 | 1916.0615 |
| 19 | Motor do Alimentador do Arame Falcon 405/505 | 1916.0616 |
| 20 | Sistema de Tração Completo Falcon 405/505 | 1916.0617 |
| 21 | Isolador do Motoredutor Falcon 405/505 | 1916.0618 |
| 22 | Bucha de Isolação do Motoredutor Falcon 405/505 | 1916.0619 |
| 23 | Parafuso de Fixação do Motoredutor Falcon 405/505 | 1916.0620 |
| 24 | Niple do Gás Lado Euro Conector Alimentador Falcon 405/505 | 1916.0621 |
| 25 | Eixo Carretel do Arame Falcon 405/505 | 1916.0622 |
| 26 | Válvula Solenóide do Alimentador Falcon 405/505 | 1916.0623 |
| 27 | Caixa de Comando do Alimentador Falcon 405/505 | 1916.0624 |

Motoredutor FALCON 405/505



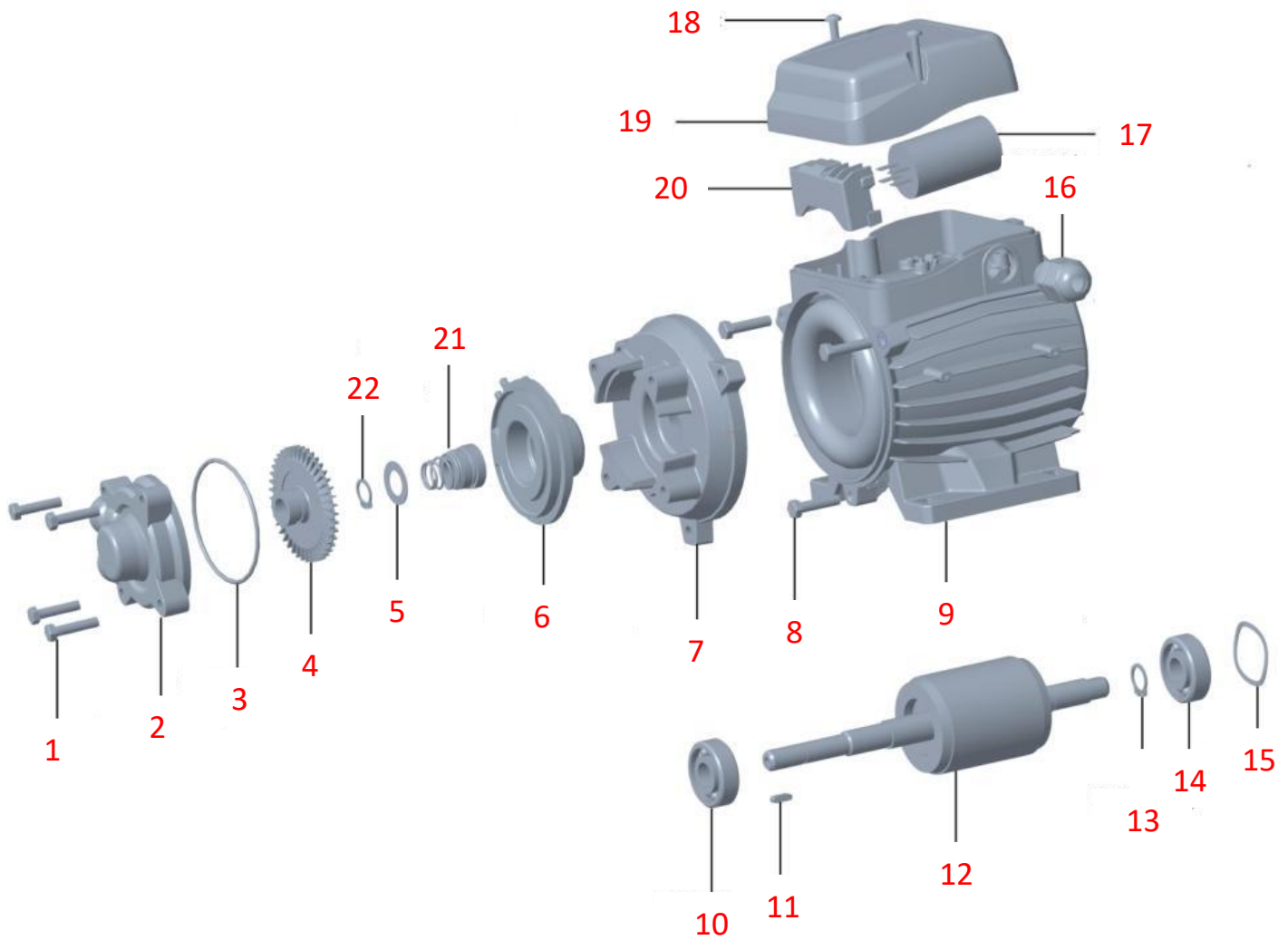
| Número | Descrição | Código Sumig |
|---------------|---|---------------------|
| 1 | Motoredutor Completo Tração Falcon 405/505 | 1916.0548 |
| 2 | Parafuso Fixação Motoredutor Falcon 405/505 | 1916.0549 |
| 3 | Guia de Entrada do Arame Falcon 405/505 | 1916.0550 |
| 4 | Bloco do Sistema de Tração Falcon 405/505 | 1916.0551 |
| 5 | Eixo do Rolo das Roldanas Falcon 405/505 | 1916.0552 |
| 6 | Rolamento do Eixo das Engrenagens Falcon 405/505 | 1916.0553 |
| 7 | Engrenagem das Roldanas Falcon 405/505 | 1916.0554 |
| 8 | Pino Cilíndrico Tração Falcon 405/505 | 1916.0555 |
| 9 | Engrenagem Central Tração Falcon 405/505 | 1916.0556 |
| 10 | Rolamento do Eixo das Roldanas Falcon 405/505 | 1916.0557 |
| 11 | Arruela da Engrenagem Central Falcon 405/505 | 1916.0558 |
| 12 | Roldana 0,8/1,0mm Modelo U Falcon 405/505 | 1916.0501 |
| 12 | Roldana 1,2/1,6mm Modelo U Falcon 405/505 | 1916.0502 |
| 12 | Roldana 0,8/1,0mm Modelo V Falcon 405/505 | 1916.0503 |
| 12 | Roldana 1,2/1,6mm Modelo V Falcon 405/505 | 1916.0504 |
| 13 | Arruela da Roldana Tração Falcon 405/505 | 1916.0559 |
| 14 | Parafuso Fixador da Roldana Tração Falcon 405/505 | 1916.0560 |

| | | |
|----|---|-----------|
| 15 | Eixo da Roldana de Pressão Tração Falcon 405/505 | 1916.0561 |
| 16 | Eixo de Fixação da Roldana de Pressão Falcon 405/505 | 1916.0562 |
| 17 | Arruela da Roldana de Pressão Tração Falcon 405/505 | 1916.0563 |
| 18 | Suporte das Roldanas de Pressão Tração Falcon 405/505 | 1916.0564 |
| 19 | Mola do Braço de Pressão Tração Falcon 405/505 | 1916.0565 |
| 20 | Porca de Cobre Tração Falcon 405/505 | 1916.0566 |
| 21 | Suporte de Pressão das Roldanas Tração Falcon 405/505 | 1916.0567 |
| 22 | Tampa do Suporte de Pressão Tração Falcon 405/505 | 1916.0568 |
| 23 | Mola do Suporte de Pressão Tração Falcon 405/505 | 1916.0569 |
| 24 | Knob do Suporte de Pressão Tração Falcon 405/505 | 1916.0570 |
| 25 | Guia Central Tração Falcon 405/505 | 1916.0571 |



| Número | Descrição | Código Sumig |
|---------------|---|---------------------|
| 1 | Latária Superior Refrigerador Falcon 405/505 | 1916.0572 |
| 2 | Motobomba Refrigerador Falcon 405/505 | 1916.0573 |
| 3 | Suporte Base Motobomba Refrigerador Falcon 405/505 | 1916.0574 |
| 4 | Suporte da Chapa Base Motobomba Refrigerador Falcon 405/505 | 1916.0575 |
| 5 | Suporte Base do Reservatório Refrigerador Falcon 405/505 | 1916.0576 |
| 6 | Reservatório Refrigerador Falcon 405/505 | 1916.0577 |
| 7 | Niple da Motobomba Refrigerador Falcon 405/505 | 1916.0578 |
| 8 | Chapa Base Inferior Refrigerador Falcon 405/505 | 1916.0579 |
| 9 | Suporte da Chapa Base Inferior Refrigerador Falcon 405/505 | 1916.0580 |
| 10 | Latária Frontal Refrigerador Falcon 405/505 | 1916.0581 |
| 11 | Engate Rápido de Água Azul Refrigerador Falcon 405/505 | 1916.0582 |
| 12 | Engate Rápido de Água Vermelho Refrigerador Falcon 405/505 | 1916.0583 |
| 13 | Latarias Laterais Refrigerador Falcon 405/505 | 1916.0584 |
| 14 | Radiador Refrigerador Falcon 405/505 | 1916.0585 |
| 15 | Latária Traseira Refrigerador Falcon 405/505 | 1916.0586 |
| 16 | Prensa Cabo Refrigerador Falcon 405/505 | 1916.0587 |
| 17 | Chave Liga/Desliga Refrigerador Falcon 405/505 | 1916.0588 |

Motobomba



| Número | Descrição | Código Sumig |
|---------------|--|---------------------|
| 1 | Parafuso da Bomba Motobomba Falcon 405/505 | 1916.0625 |
| 2 | Carcaça Frontal da Bomba Motobomba Falcon 405/505 | 1916.0626 |
| 3 | Anel de Vedação da Bomba Motobomba Falcon 405/505 | 1916.0627 |
| 4 | Rotor da Bomba Motobomba Falcon 405/505 | 1916.0628 |
| 5 | Junta de Apoio do Selo Motobomba Falcon 405/505 | 1916.0629 |
| 6 | Carcaça Traseira da Bomba Motobomba Falcon 405/505 | 1916.0630 |
| 7 | Tampa Frontal do Motor Motobomba Falcon 405/505 | 1916.0631 |
| 8 | Parafuso da Tampa Frontal do Motor Motobomba Falcon 405/505 | 1916.0632 |
| 9 | Carcaça do Motor da Bomba Falcon 405/505 | 1916.0633 |
| 10 | Rolamento Dianteiro Motor Motobomba Falcon 405/505 | 1916.0634 |
| 11 | Chaveta do Motor Motobomba Falcon 405/505 | 1916.0635 |
| 12 | Rotor Motor Motobomba Falcon 405/505 | 1916.0636 |
| 13 | Anel Elástico Traseiro Rotor do Motor Motobomba Falcon 405/505 | 1916.0637 |
| 14 | Rolamento Traseiro Motor Motobomba Falcon 405/505 | 1916.0638 |
| 15 | Anel Mola Traseiro Rotor do Motor Motobomba Falcon 405/505 | 1916.0639 |
| 16 | Prensa Cabo Motobomba Falcon 405/505 | 1916.0640 |
| 17 | Capacitor do Motor Motobomba Falcon 405/505 | 1916.0641 |
| 18 | Parafuso da Tampa Caixa de Ligação do Motor Motobomba Falcon 405/505 | 1916.0642 |
| 19 | Tampa da Caixa de Ligação do Motor Motobomba Falcon 405/505 | 1916.0643 |
| 20 | Terminal de Ligação do Motor Motobomba Falcon 405/505 | 1916.0644 |
| 21 | Selo Mecânico da Motobomba Falcon 405/505 | 1916.0645 |
| 22 | Anel Elástico do Selo Mecânico Motobomba Falcon 405/505 | 1916.0646 |