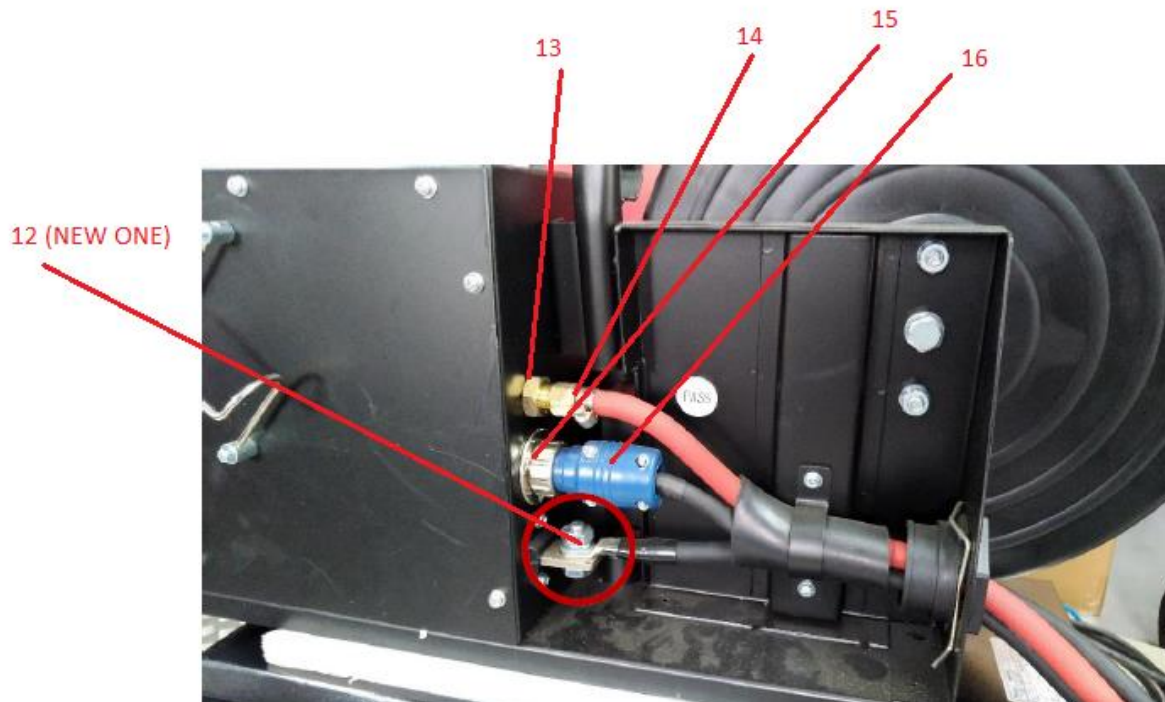
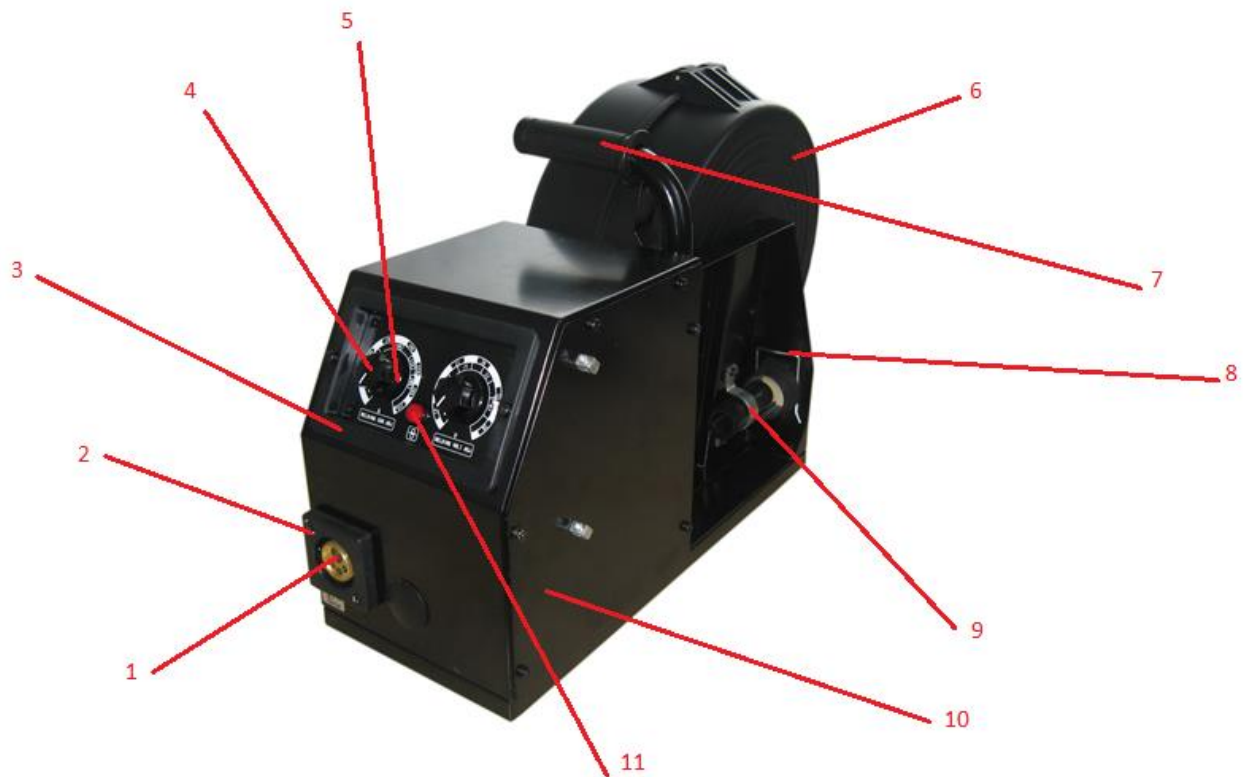
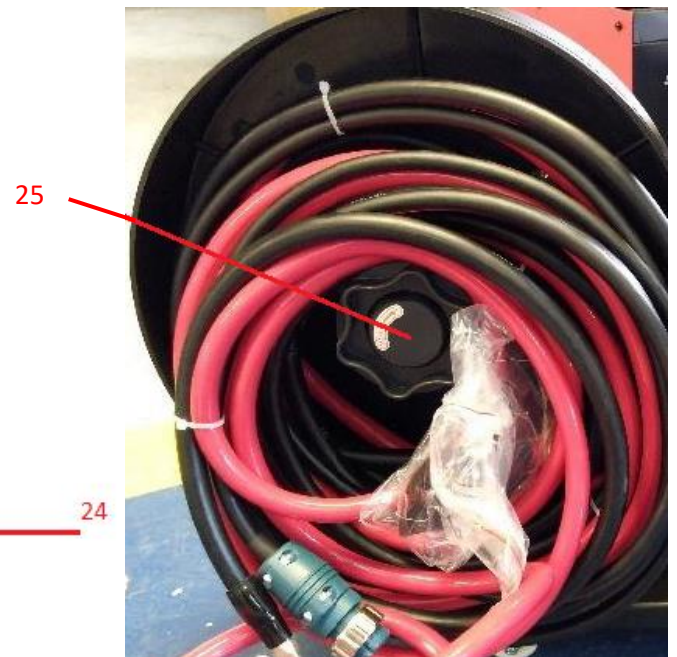
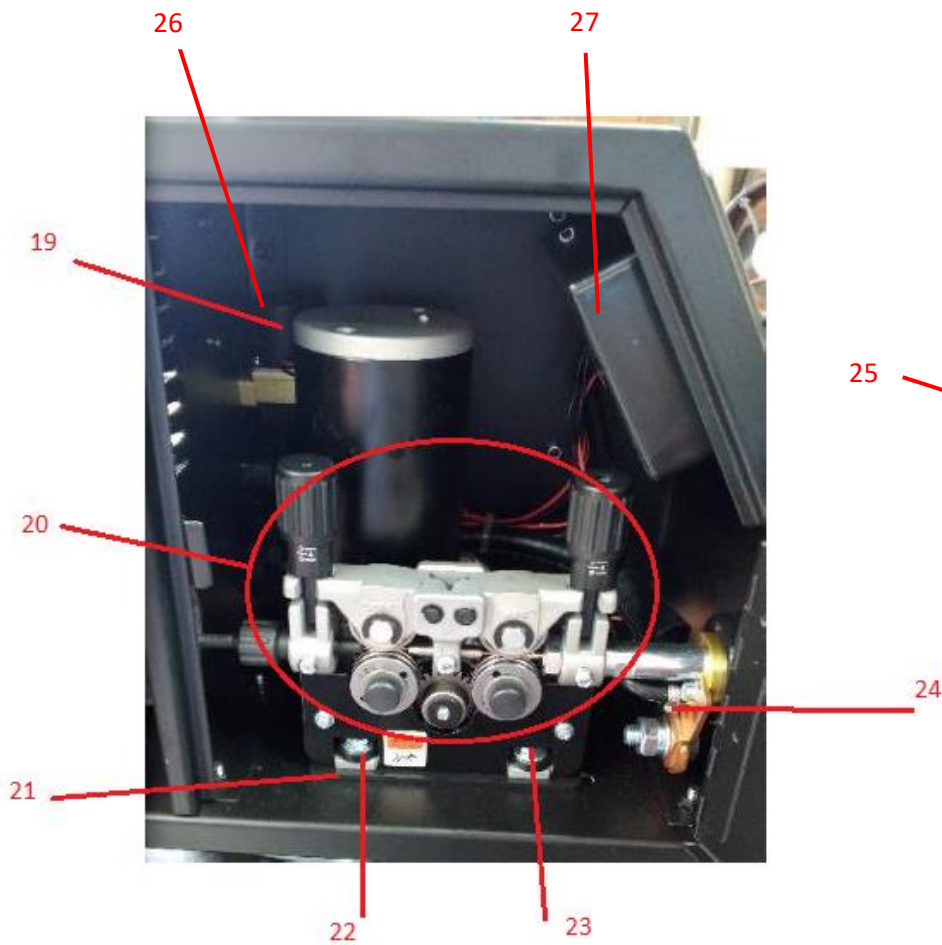
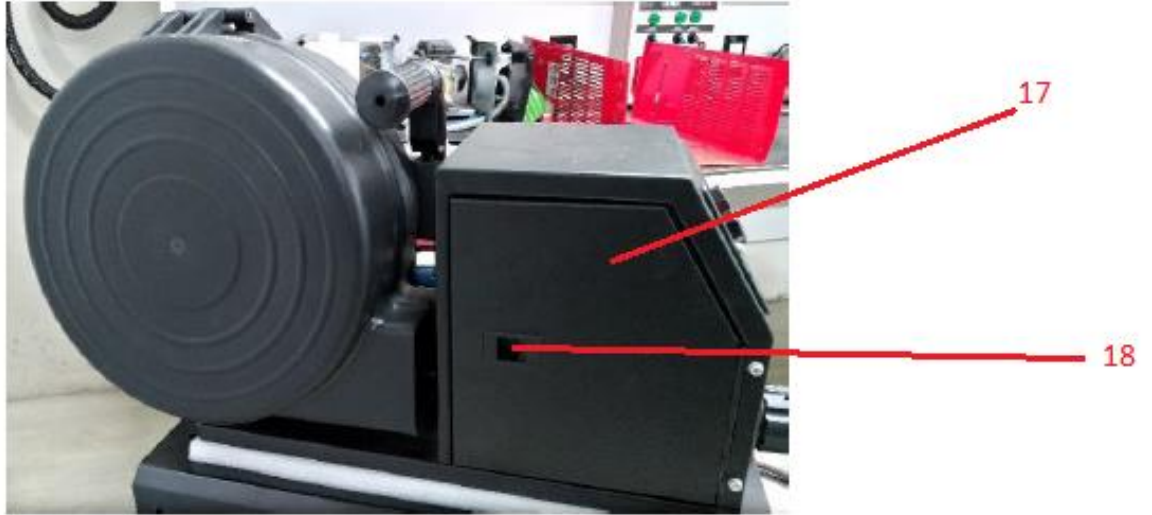


Alimentador de Arame FALCON 405/505

Rev.10/2020-V2

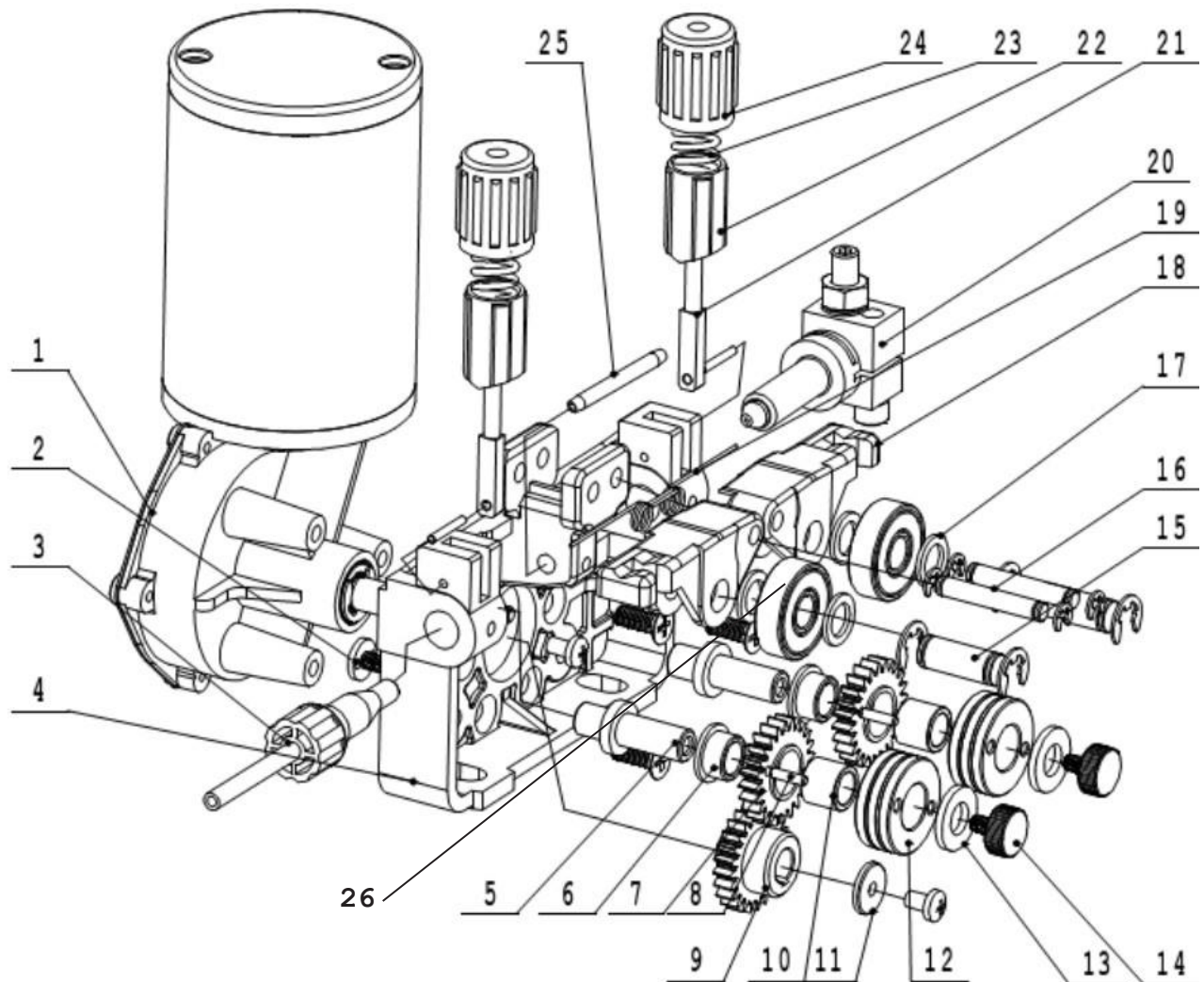




Número	Descrição	Código Sumig
1	Euro Conector Falcon 405/505	1916.0598
2	Flange do Euro Conector Falcon 405/505	1916.0599
3	Tampa do Painel Frontal do Alimentador Falcon 405/502	1916.0600
4	Botão do Potenciômetro Alimentador Falcon 405/505	1916.0601
5	Potenciômetro do Alimentador Falcon 405/505	1916.0602
6	Proteção do Rolo Arame Alimentador Falcon 405/505	1916.0603
7	Manipulo da Alça Alimentador Falcon 405/505	1916.0604
8	Suporte da Extensão da Prolunga Falcon 405/505	1916.0605
9	Trava da Extensão da Prolunga Falcon 405/505	1916.0606
10	Lataria Lado Esquerdo do Alimentador Falcon 405/505	1916.0607
11	Botão de Acionamento do Arame Falcon 405/505	1916.0608
12	Conector Positivo Lado Alimentador Falcon 405/505	1916.0609
13	Conector do Gas Painel Lado Alimentador Falcon 405/505	1916.0610
14	Niple do Gas Lado Prolunga Alimentador Falcon 405/505	1916.0611
15	Conector 6 Pinos Painel Lado Alimentador Falcon 405/502	1916.0612
16	Conector 6 Pinos Lado Prolunga Alimentador Falcon 405/505	1916.0613
17	Portinhola Lado Direito do Alimentador Falcon 405/505	1916.0614

18	Fecho da Portinhola Alimentador Falcon 405/505	1916.0615
19	Motor do Alimentador do Arame Falcon 405/505	1916.0616
20	Sistema de Tração Completo Falcon 405/505	1916.0617
21	Isolador do Motoredutor Falcon 405/505	1916.0618
22	Bucha de Isolação do Motoredutor Falcon 405/505	1916.0619
23	Parafuso de Fixação do Motoredutor Falcon 405/505	1916.0620
24	Niple do Gás Lado Euro Conector Alimentador Falcon 405/505	1916.0621
25	Eixo Carretel do Arame Falcon 405/505	1916.0622
26	Válvula Solenóide do Alimentador Falcon 405/505	1916.0623
27	Caixa de Comando do Alimentador Falcon 405/505	1916.0624

Motoredutor FALCON 405/505



Número	Descrição	Código Sumig
1	Motoredutor Completo Tração Falcon 405/505	1916.0548
2	Parafuso Fixação Motoredutor Falcon 405/505	1916.0549
3	Guia de Entrada do Arame Falcon 405/505	1916.0550
4	Bloco do Sistema de Tração Falcon 405/505	1916.0551
5	Eixo do Rolo das Roldanas Falcon 405/505	1916.0552
6	Rolamento do Eixo das Engrenagens Falcon 405/505	1916.0553
7	Engrenagem das Roldanas Falcon 405/505	1916.0554
8	Pino Cilíndrico Tração Falcon 405/505	1916.0555
9	Engrenagem Central Tração Falcon 405/505	1916.0556
10	Rolamento do Eixo das Roldanas Falcon 405/505	1916.0557
11	Arruela da Engrenagem Central Falcon 405/505	1916.0558
12	Roldana 0,8/1,0mm Modelo U Falcon 405/505	1916.0501
12	Roldana 1,2/1,6mm Modelo U Falcon 405/505	1916.0502
12	Roldana 0,8/1,0mm Modelo V Falcon 405/505	1916.0503
12	Roldana 1,2/1,6mm Modelo V Falcon 405/505	1916.0504
13	Arruela da Roldana Tração Falcon 405/505	1916.0559
14	Parafuso Fixador da Roldana Tração Falcon 405/505	1916.0560

15	Eixo da Roldana de Pressão Tração Falcon 405/505	1916.0561
16	Eixo de Fixação da Roldana de Pressão Falcon 405/505	1916.0562
17	Arruela da Roldana de Pressão Tração Falcon 405/505	1916.0563
18	Suporte das Roldanas de Pressão Tração Falcon 405/505	1916.0564
19	Mola do Braço de Pressão Tração Falcon 405/505	1916.0565
20	Porca de Cobre Tração Falcon 405/505	1916.0566
21	Suporte de Pressão das Roldanas Tração Falcon 405/505	1916.0567
22	Tampa do Suporte de Pressão Tração Falcon 405/505	1916.0568
23	Mola do Suporte de Pressão Tração Falcon 405/505	1916.0569
24	Knob do Suporte de Pressão Tração Falcon 405/505	1916.0570
25	Guia Central Tração Falcon 405/505	1916.0571
26	Rolamento Superior Tração Falcon 405/505	1916.0653