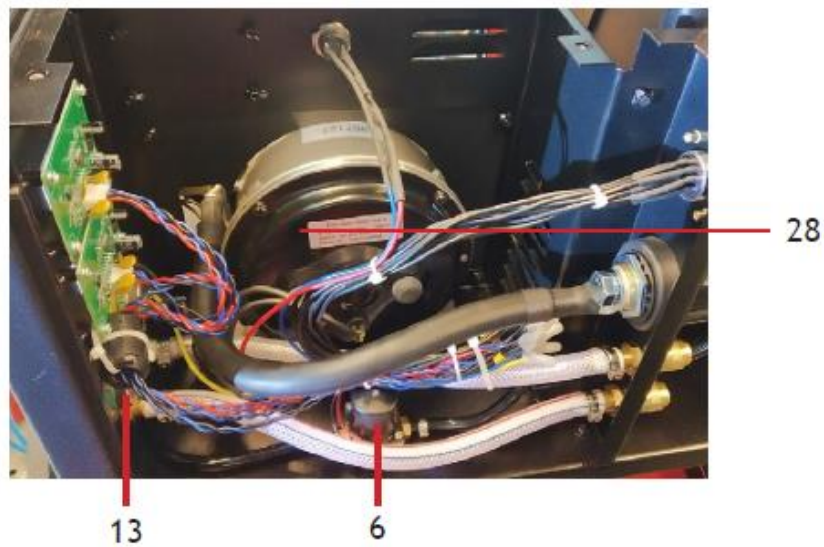


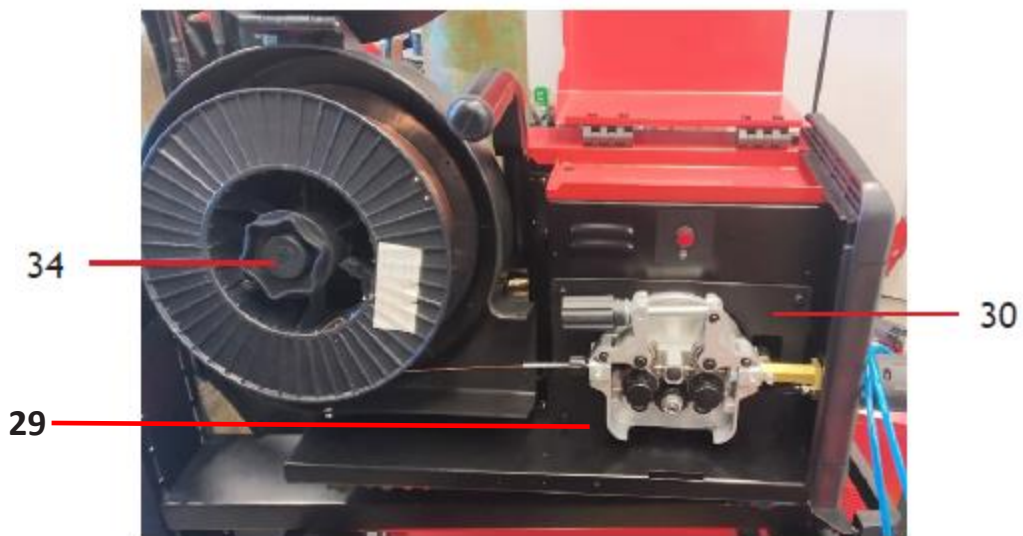
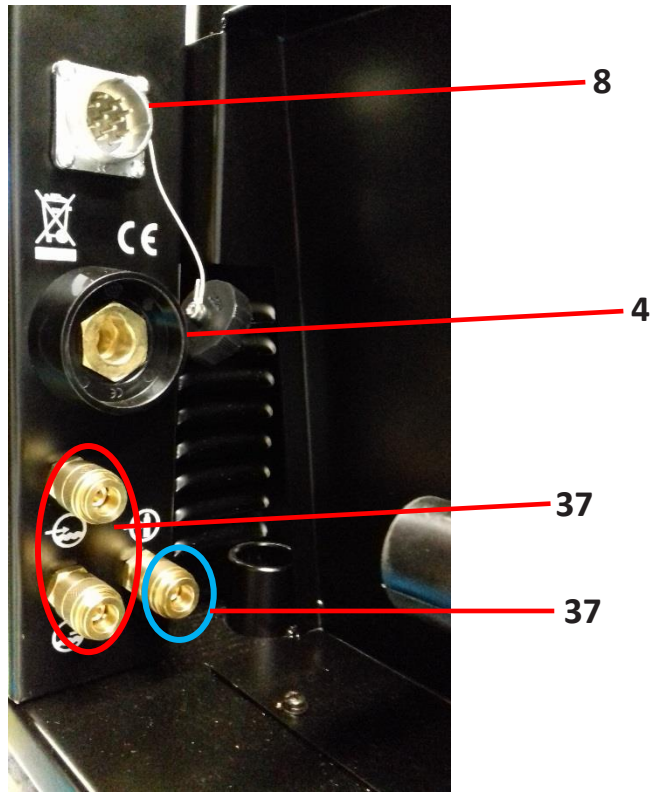


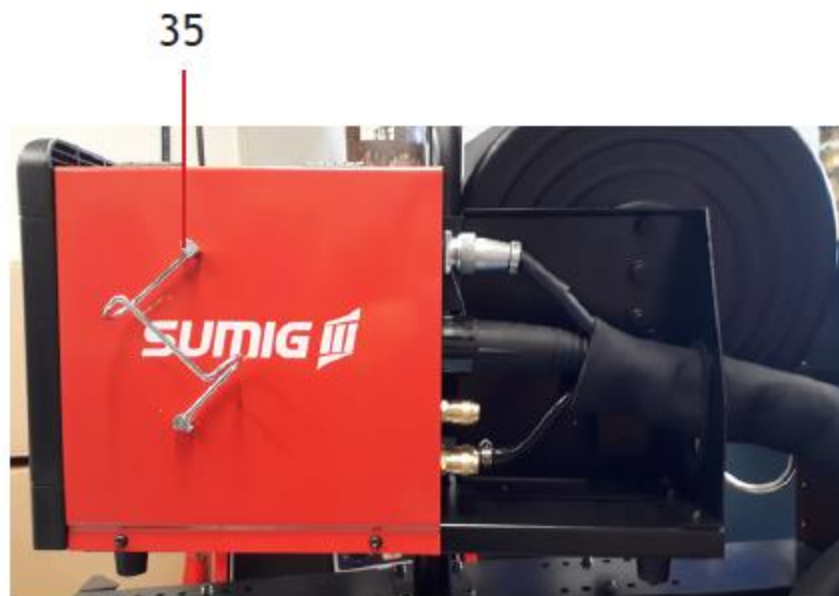
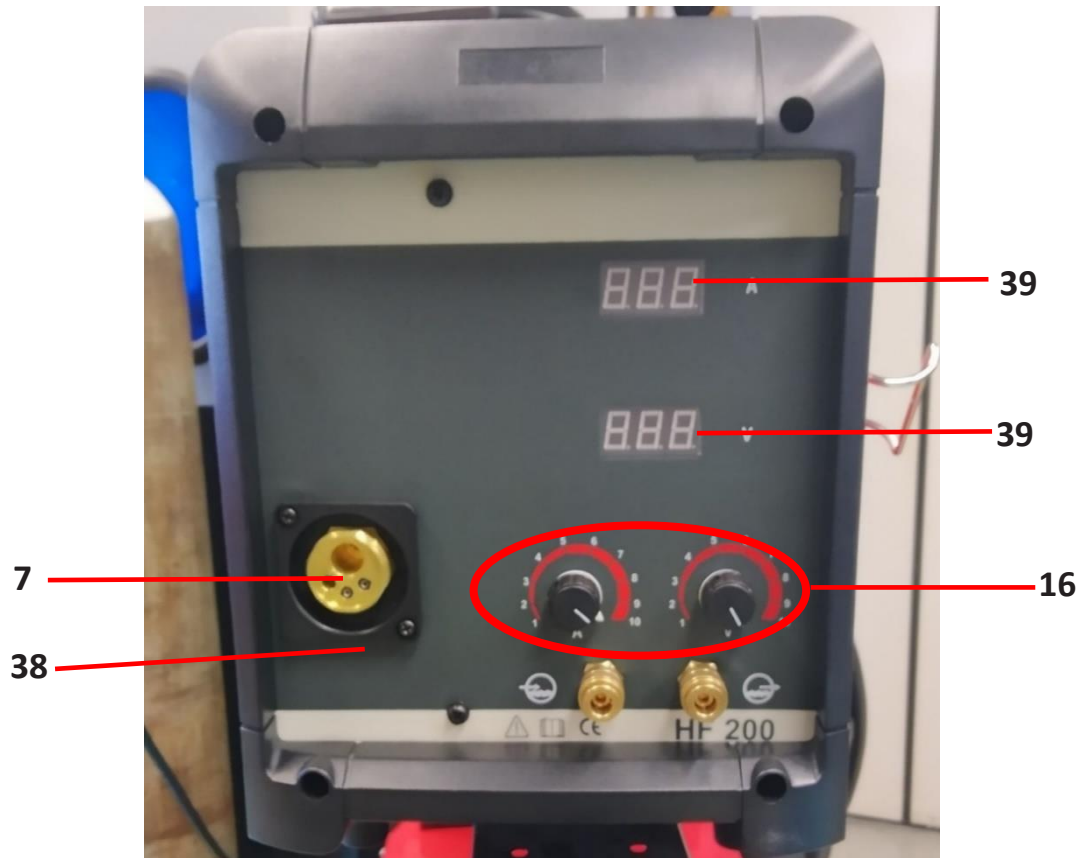
| Número | Descrição | Código Sumig |
|--------|--|--------------|
| 1 | Led de Indicação de Força FALCON402/502 | 1916.0001 |
| 2 | Led de Indicação de Temperatura Excedida FALCON402/502 | 1916.0002 |
| 3 | Led de Indicação de Falha FALCON402/502 | 1916.0003 |
| 4,8 | Amperímetro/Voltímetro FALCON402/502 | 1916.0004 |
| 5 | Chave 2/4T FALCON402/502 | 1916.0005 |
| 6 | Botão de Teste do Gás FALCON402/502 | 1916.0006 |
| 7 | Chave Seletora MIG/TIG/MMA FALCON402/502 | 1916.0007 |
| 9 | Painel Frontal FALCON402/502 | 1916.0009 |
| 10 | Botão do Potenciômetro FALCON402/502 | 1916.0010 |
| 11 | Potenciômetro 4K7 FALCON402/502 | 1916.0011 |
| 12 | Potenciômetro 20K FALCON402/502 | 1916.0012 |
| 13 | Conector de Engate Rápido 12,8 mm FALCON402/502 | 1916.0013 |
| 14 | Moldura Frontal FALCON402/502 | 1916.0014 |

| | | |
|-------|--|-----------|
| 15,21 | Grade de Ventilação FALCON402/502 | 1916.0015 |
| 16 | Moldura Traseira FALCON402/502 | 1916.0016 |
| 17 | Potenciômetro de Ajuste Burn Back FALCON402/502 | 1916.0017 |
| 18 | Tomada de Força para Refrigeração FALCON402/502 | 1916.0018 |
| 19 | Disjuntor FALCON402/502 | 1916.0019 |
| 20 | Conector 6 Pinos Fêmea Lado Máquina FALCON402/502 | 1916.0020 |
| 22 | Motoventilador FALCON402/502 | 1916.0022 |
| 23 | Ponte Retificadora Trifásica FALCON402/502 | 1916.0023 |
| 24 | Circuito de Retificação Secundária FALCON402/502 | 1916.0024 |
| 25 | Shunt FALCON 502 | 1916.0025 |
| 26 | Indutor FALCON402/502 | 1916.0026 |
| 27 | Transformador de Potência FALCON 502 | 1916.0027 |
| 28 | Capacitor Filtro FALCON402/502 | 1916.0028 |
| 29 | Circuito Sensor de Corrente FALCON402/502 | 1916.0029 |
| 30 | Termostato FALCON402/502 | 1916.0030 |
| 31 | Circuito Inversor FALCON 502 | 1916.0031 |
| 32 | Circuito Filtro de Linha FALCON 502 | 1916.0032 |
| 33 | Transformador Auxiliar (380V) (PCB Principal) FALCON402/502 | 1916.0033 |
| 34 | Circuito de Controle Principal FALCON402 | 1916.0034 |
| 35 | Circuito Distribuidor de Tensão FALCON402/502 | 1916.0035 |
| 36 | Transformador Auxiliar (380V) (PCB Alimentador) FALCON402/502 | 1916.0036 |
| 37 | Circuito de Comando do Alimentador FALCON 502 | 1916.0037 |
| 38 | Lataria Lateral FALCON402/502 | 1916.0038 |
| 39 | Lataria Superior FALCON402/502 | 1916.0039 |
| 40 | Puxador Falcon402/502 | 1916.0040 |

Alimentador de Arame SUMIG FALCON 402/502

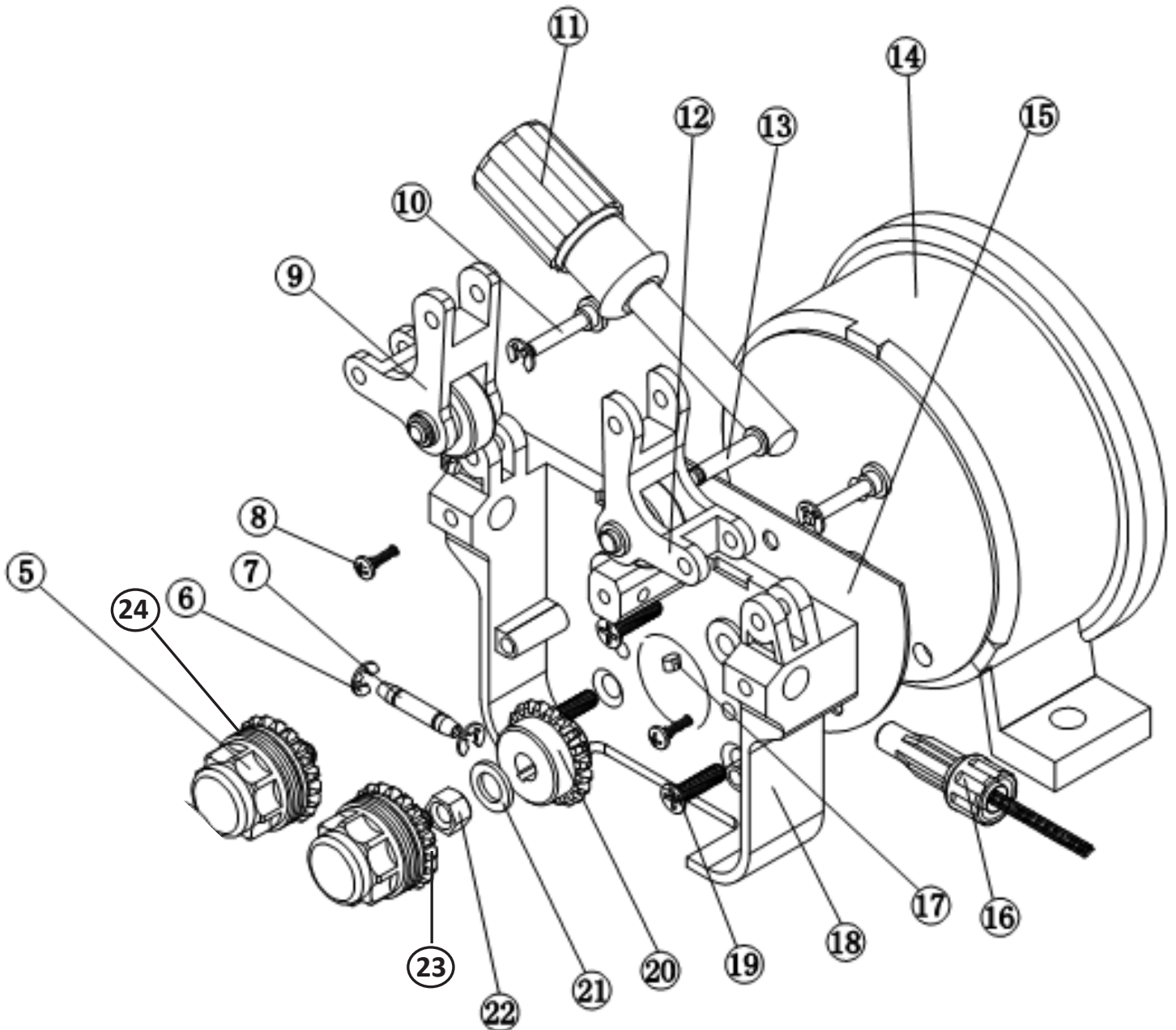






| Número | Descrição | Código Sumig |
|---------------|--|---------------------|
| 1 | Proteção do Rolo de Arame FALCON 402/502 | 1913.5028 |
| 2 | Lataria Alimentador FALCON 402/502 | 1913.5023 |
| 4 | Engate Rápido p/ Máquina Fêmea 12,80 mm | 0801.2005 |
| 6 | Válvula Solenóide (24VDC) FALCON402/502 | 1913.5049 |
| 7 | Kit Euro Conector FALCON402/502 | 1916.0070 |
| 8 | Conector 12 Pinos Macho FALCON402/502 V2 | 1912.5208 |
| 8A | Conector 12 Pinos Fêmea FALCON402/502 V2 | 1912.5209 |
| 8B | Conector 12 Pinos Macho Lado Extensão FALCON402/502 V2 | 1912.5210 |
| 8C | Conector 12 Pinos Fêmea Lado Extensão FALCON402/502 V2 | 1912.5211 |
| 13 | Potenciômetro do Alimentador (B102) FALCON402/502 | 1912.5103 |
| 16 | Botão de Regulagem do Alimentador FALCON402/502 V2 | 1916.0066 |
| 21 | Dobradiça do Alimentador FALCON402/502 | 1913.5021 |
| 23 | Fecho da Portinhola FALCON402/502 | 1912.5002 |
| 28 | Motoredutor FALCON402/502 | 1912.5104 |
| 29 | Bucha de Isolação Motoredutor FALCON 402/502 | 1912.5105 |
| 30 | Isolador do Motoredutor FALCON 402/502 | 1912.5106 |
| 34 | Eixo Carretel FALCON402/502 | 1912.5066 |
| 35 | Suporte da Tocha FALCON402/502 V2 | 1916.0067 |
| 36 | Tubo Capilar FALCON402/502 V2 | 1916.0068 |
| 37 | Conector Engate Rápido Alimentador FALCON402/502 V2 | 1916.0069 |
| 38 | Flange FALCON402/502 V2 | 1916.0071 |
| 39 | Amperímetro/Voltímetro FALCON402/502 com Função Holding | 1916.0047 |

Motoredutor Alimentador Falcon 402/502



| Número | Descrição | Código Sumig |
|---------------|--|---------------------|
| 5 | Porca de Fixação das Roldanas FALCON 402/502 | 1912.5203 |
| 6 | Trava Guia Central (Anel Elástico) Motoredutor FALCON402/502 | 1916.0082 |
| 7 | Guia Central do Motoredutor FALCON402/502 | 1912.5109 |
| 8 | Parafuso Guia de Entrada Motoredutor FALCON402/502 | 1916.0083 |
| 9 | Suporte do Rolo Superior Direito Motoredutor FALCON402/502 | 1912.5053 |
| 10 | Eixo do Suporte do Rolo Direito Motoredutor FALCON402/502 | 1916.0084 |
| 11 | Alavanca de Pressão do Motoredutor FALCON402/502 | 1912.5054 |
| 12 | Suporte do Rolo Superior Esquerdo Motoredutor FALCON402/502 | 1912.5052 |
| 13 | Eixo da Alavanca de Pressão Motoredutor FALCON402/502 | 1916.0085 |
| 14 | Motor do Motoredutor FALCON402/502 | 1912.5055 |
| 15 | Isolador Motoredutor FALCON402/502 | 1916.0086 |
| 16 | Guia de Entrada do Motoredutor FALCON402/502 | 1912.5041 |
| 17 | Chaveta Plana Motoredutor FALCON402/502 | 1916.0087 |
| 18 | Bloco Frontal do Motoredutor FALCON402/502 | 1912.5057 |
| 19 | Parafuso de Fixação Bloco Tracionador | 1916.0088 |
| 20 | Engrenagem Motriz Motoredutor FALCON402/502 | 1912.5051 |
| 21 | Arruela da Engrenagem Motriz Motoredutor FALCON402/502 | 1916.0089 |

| | | |
|----|--|-----------|
| 22 | Porca Fixação Engrenagem Motriz Motoredutor FALCON402/502 | 1916.0090 |
| 23 | Engrenagem de Suporte das Roldanas FALCON402/502 | 1912.5050 |
| 24 | Roldana 0,6/0,8 mm Modelo "U" FALCON402/502 | 1912.5065 |
| 24 | Roldana 0,8/1,0 mm Modelo "V" FALCON402/502 | 1912.5042 |
| 24 | Roldana 0,8/1,0 mm Modelo "U" FALCON402/502 | 1912.5064 |
| 24 | Roldana 1,0/1,2 mm Modelo "V" FALCON402/502 | 1912.5049 |
| 24 | Roldana 0,6/0,8 mm Modelo "V" FALCON402/502 | 1912.5058 |
| 24 | Roldana 1,0/1,2 mm Modelo "U" FALCON402/502 | 1912.5062 |
| 24 | Roldana 1,2/1,6 mm Modelo "V" FALCON402/502 | 1912.5111 |
| 24 | Roldana 1,0/1,2 mm recartilhada FALCON402/502 | 1912.5072 |
| 24 | Roldana 1,2/1,6 mm recartilhada FALCON402/502 | 1912.5115 |
| | | |
| | | |