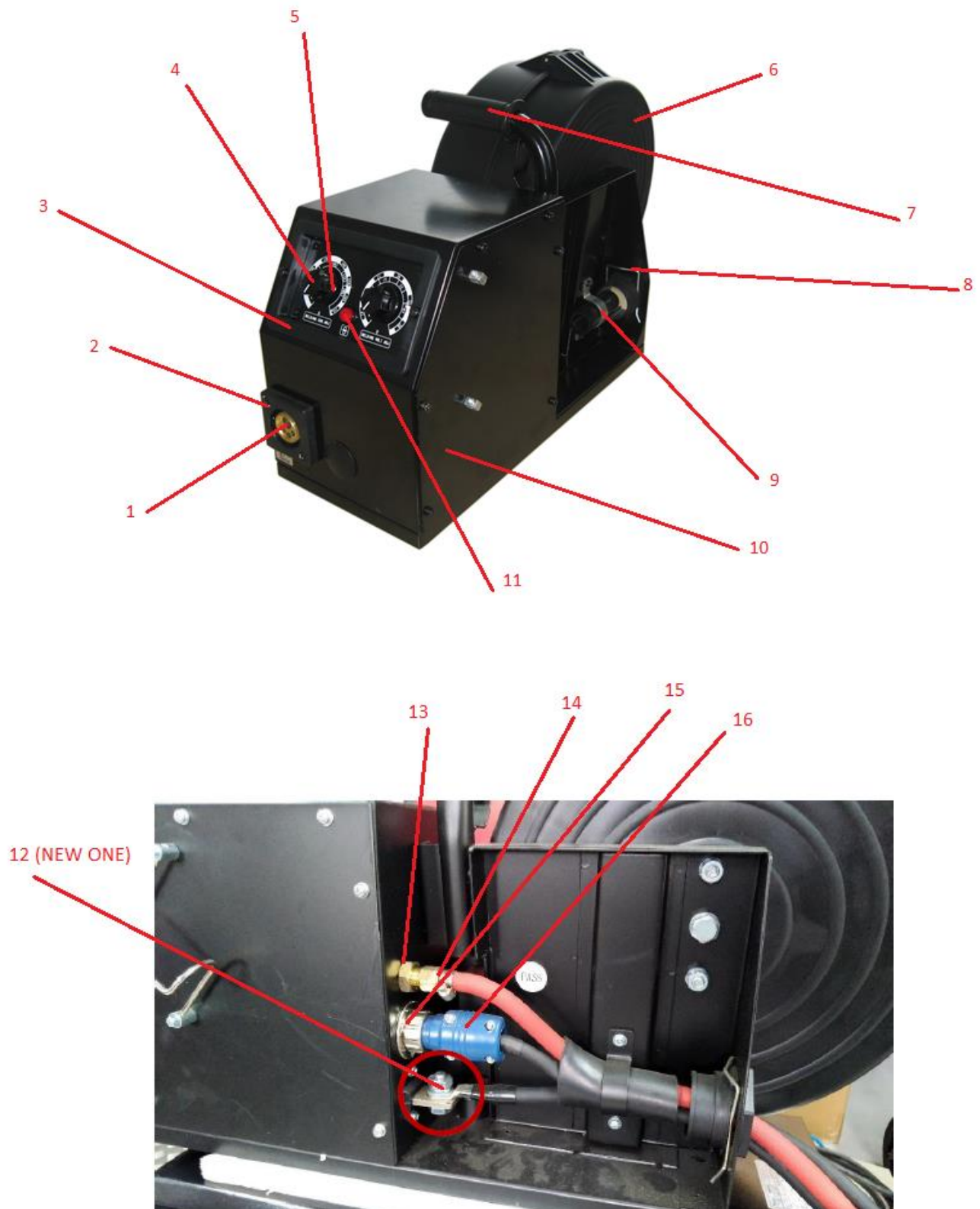


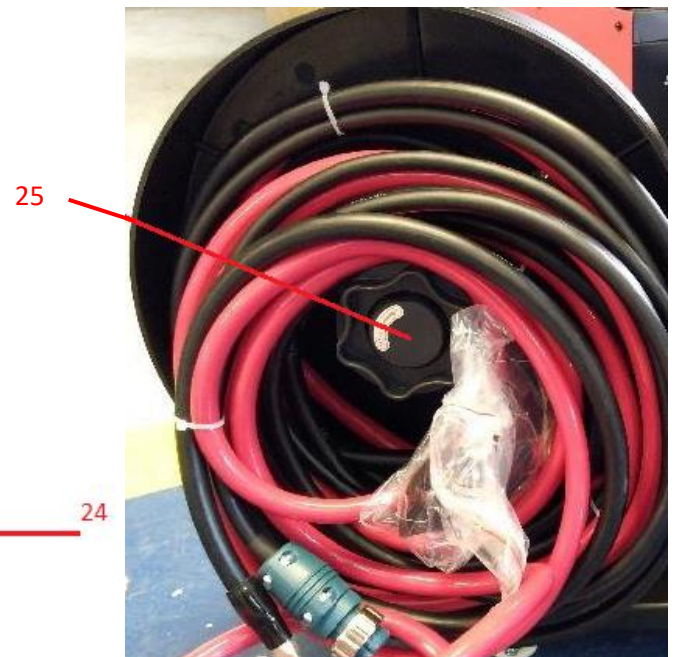
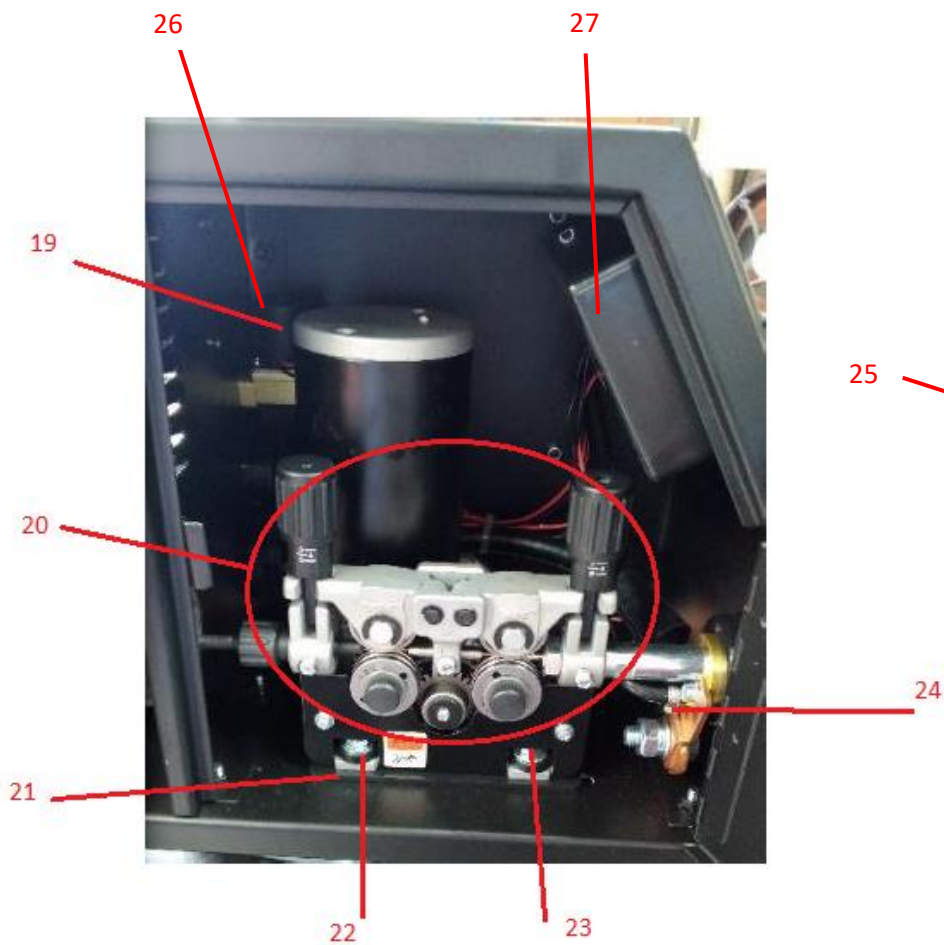
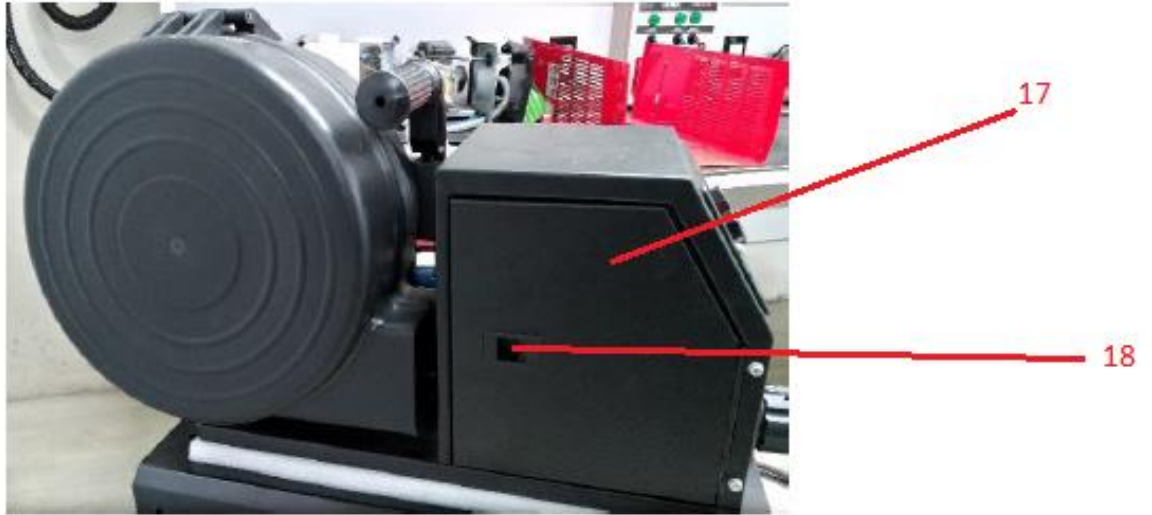
<b>Número</b>	<b>Descrição</b>	<b>Código Sumig</b>
1	Parafuso Olhal Fonte Falcon 405/505	1916.0506
2	Parafuso Philips M5x8 Fonte Falcon 405/505	1916.0507
3	Lataria Superior da Fonte Falcon 405/505	1916.0508
4	Circuito EMC Fonte Falcon 405/505	1916.0509
5	Circuito do Ventilador Fonte Falcon 505	1916.0590
6	Transformador Auxiliar Fonte Falcon 405/505	1916.0511
7	Circuito de Controle Fonte Falcon 505	1916.0591
8	Circuito de Comando do Alimentador Falcon 405/505	1916.0513
9	Chapa Base Superior Fonte Falcon 405/505	1916.0514
10	Chapa de Montagem do Transformador de Potência Fonte Falcon 405/505	1916.0515
11	Transformador de Potência Fonte Falcon 505	1916.0592
12	Relé de Troca de Tensão Fonte Falcon 405/505	1916.0517
13	Indutor de Saída Fonte Falcon 405/505	1916.0518
14	Chapa Base Inferior Fonte Falcon 405/505	1916.0519
15	Suporte Chapa Base Inferior Fonte Falcon 405/505	1916.0520
16	Shunt Fonte Falcon 405/505	1916.0521
17	Circuito do Shunt Fonte Falcon 405/505	1916.0522

18	Circuito do Potenciômetro Fonte Falcon 405/505	1916.0523
19	Circuito do Display Fonte Falcon 405/505	1916.0524
20	Conector 6 Pinos Fonte Falcon 405/505	1916.0525
21	Engate rápido p/ máquina fêmea 12,80mm Fonte Falcon 405/505	1916.0526
22	Botão do Potenciômetro Fonte Falcon 405/505	1916.0527
23	Painel Frontal Fonte Falcon 405/505	1916.0528
24	Dissipador de Calor Lado IGBT Fonte Falcon 505	1916.0593
25	Painel Lateral do Inversor Lado IGBT Fonte Falcon 505	1916.0594
26	Circuito Inversor IGBT Fonte Falcon 505	1916.0595
27	Latária Direita Fonte Falcon 405/505	1916.0532
28	Ponte Retificadora Fonte Falcon 405/505	1916.0533
29	Dissipador de Calor Lado Diodo Fonte Falcon 505	1916.0596
30	Painel Lateral Lado Diodo Fonte Falcon 505	1916.0597
31	Circuito Diodo de Saída Fonte Falcon 405/505	1916.0536
32	Latária Esquerda Fonte Falcon 405/505	1916.0537
33	Latária Traseira Fonte Falcon 405/505	1916.0540
34	Plug Tomada Saída 36VAC Fonte Falcon 405/505	1916.0538
35	Prensa Cabo Falcon 405/502	1916.0589

36	Grade do Motoventilador Fonte Falcon 405/505	1916.0539
37	Suporte do Disjuntor Fonte Falcon 405/505	1916.0541
38	Disjuntor Fonte Falcon 405/505	1916.0543
39	Motoventilador Fonte Falcon 405/505	1916.0542
40	Chave de Troca de Tensão Fonte Falcon 405/505	1916.0544
41	Termostato Fonte Falcon 405/505	1916.0545
42	Adesivo Painel Fonte Falcon 505	1916.0546
43	Adesivo Painel Pequeno Fonte Falcon 505	1916.0647
44	Placa de Isolação Entre Dissipadores Fonte Falcon 405/505	1916.0547

## Alimentador de Arame FALCON 405/505



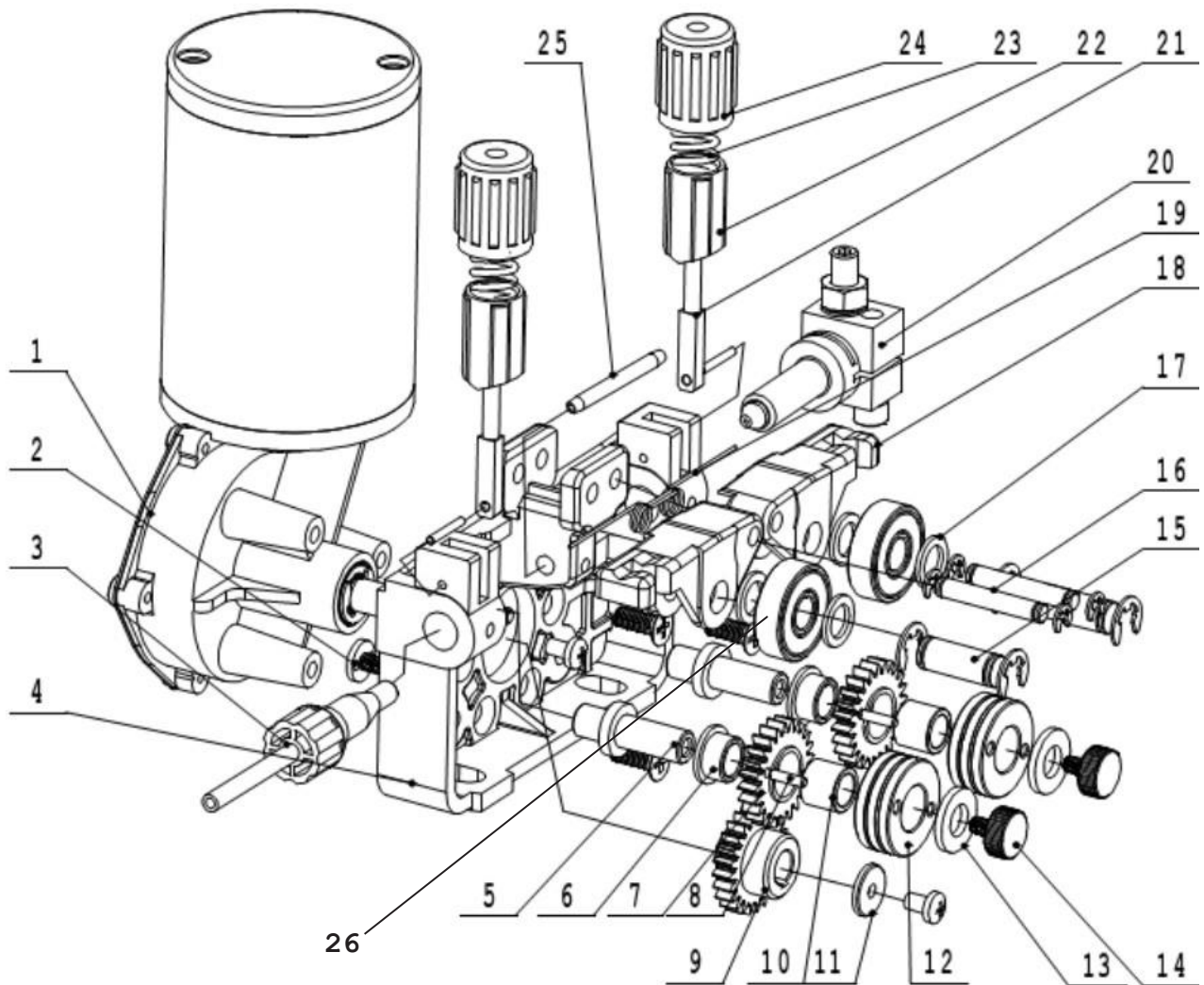


<b>Número</b>	<b>Descrição</b>	<b>Código Sumig</b>
1	Euro Conector Falcon 405/505	1916.0598
2	Flange do Euro Conector Falcon 405/505	1916.0599
3	Tampa do Painel Frontal do Alimentador Falcon 405/502	1916.0600
4	Botão do Potenciômetro Alimentador Falcon 405/505	1916.0601
5	Potenciômetro do Alimentador Falcon 405/505	1916.0602
6	Proteção do Rolo Arame Alimentador Falcon 405/505	1916.0603
7	Manipulo da Alça Alimentador Falcon 405/505	1916.0604
8	Suporte da Extensão da Prolunga Falcon 405/505	1916.0605
9	Trava da Extensão da Prolunga Falcon 405/505	1916.0606
10	Lataria Lado Esquerdo do Alimentador Falcon 405/505	1916.0607
11	Botão de Acionamento do Arame Falcon 405/505	1916.0608
12	Conector Positivo Lado Alimentador Falcon 405/505	1916.0609
13	Conector do Gas Painel Lado Alimentador Falcon 405/505	1916.0610
14	Niple do Gas Lado Prolunga Alimentador Falcon 405/505	1916.0611
15	Conector 6 Pinos Painel Lado Alimentador Falcon 405/502	1916.0612
16	Conector 6 Pinos Lado Prolunga Alimentador Falcon 405/505	1916.0613
17	Portinhola Lado Direito do Alimentador Falcon 405/505	1916.0614

18	Fecho da Portinhola Alimentador Falcon 405/505	1916.0615
19	Motor do Alimentador do Arame Falcon 405/505	1916.0616
20	Sistema de Tração Completo Falcon 405/505	1916.0617
21	Isolador do Motoredutor Falcon 405/505	1916.0618
22	Bucha de Isolação do Motoredutor Falcon 405/505	1916.0619
23	Parafuso de Fixação do Motoredutor Falcon 405/505	1916.0620
24	Niple do Gás Lado Euro Conector Alimentador Falcon 405/505	1916.0621
25	Eixo Carretel do Arame Falcon 405/505	1916.0622
26	Válvula Solenóide do Alimentador Falcon 405/505	1916.0623
27	Caixa de Comando do Alimentador Falcon 405/505	1916.0624

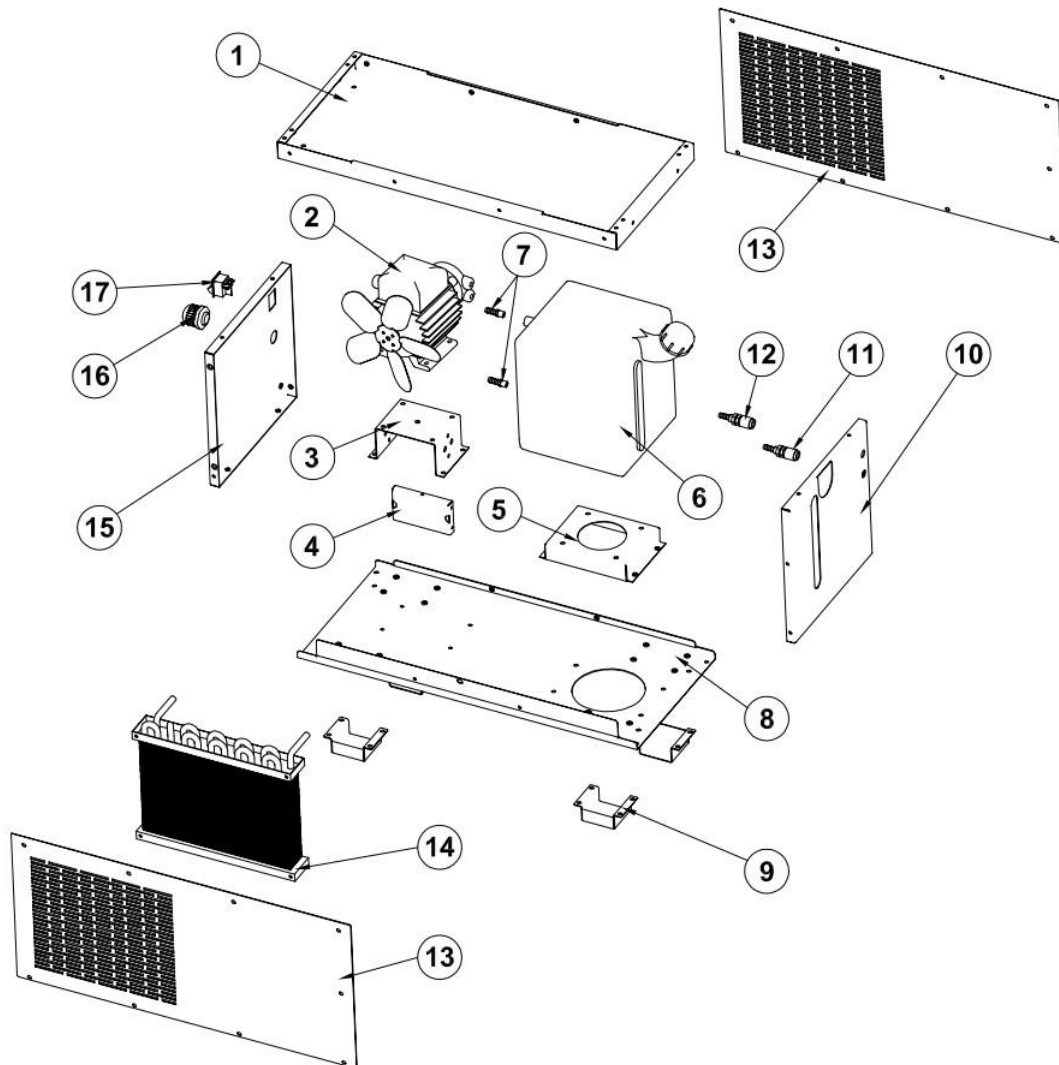


## Motoredutor FALCON 405/505



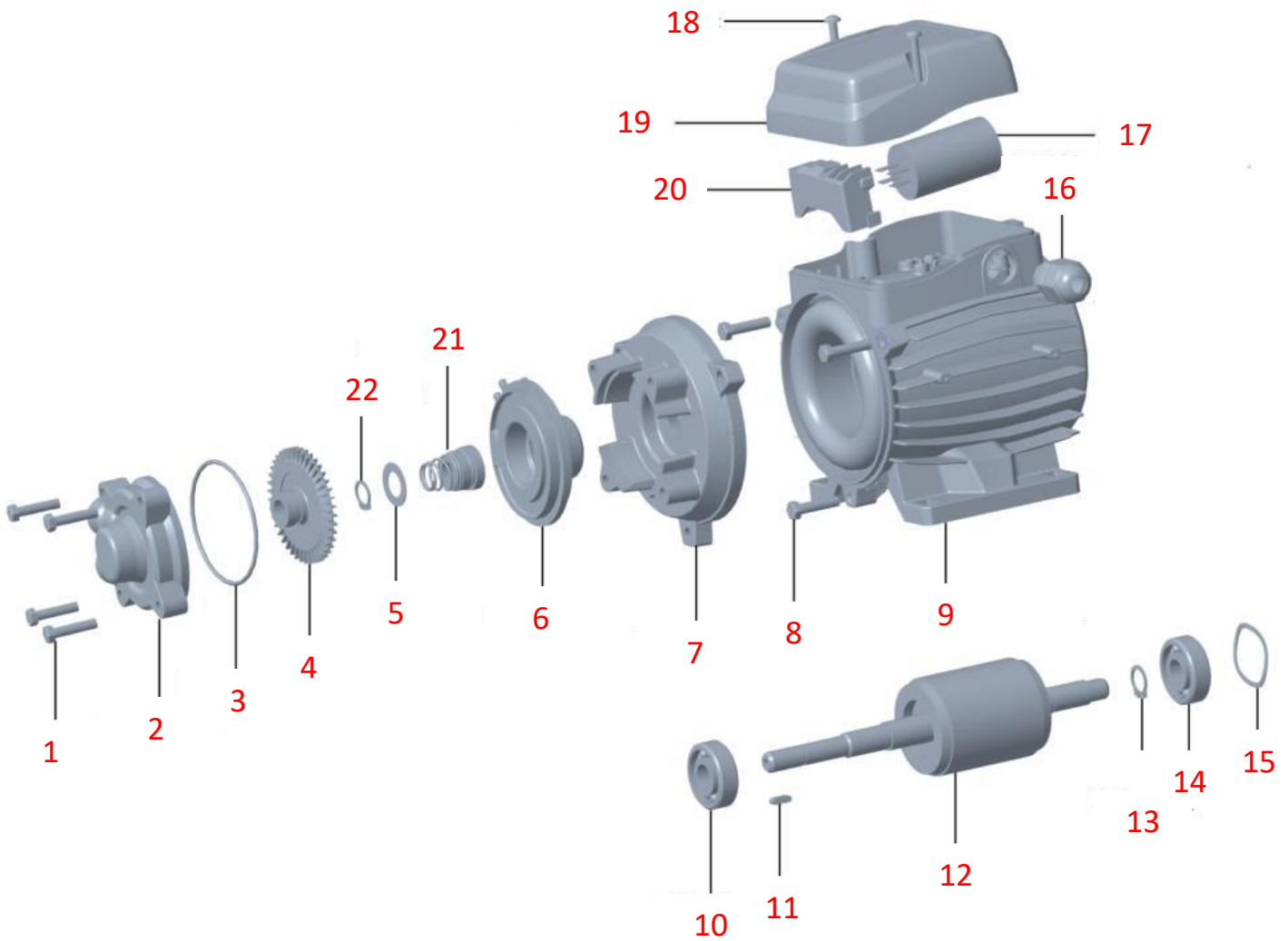
<b>Número</b>	<b>Descrição</b>	<b>Código Sumig</b>
1	Motoredutor Completo Tração Falcon 405/505	1916.0548
2	Parafuso Fixação Motoredutor Falcon 405/505	1916.0549
3	Guia de Entrada do Arame Falcon 405/505	1916.0550
4	Bloco do Sistema de Tração Falcon 405/505	1916.0551
5	Eixo do Rolo das Roldanas Falcon 405/505	1916.0552
6	Rolamento do Eixo das Engrenagens Falcon 405/505	1916.0553
7	Engrenagem das Roldanas Falcon 405/505	1916.0554
8	Pino Cilíndrico Tração Falcon 405/505	1916.0555
9	Engrenagem Central Tração Falcon 405/505	1916.0556
10	Rolamento do Eixo das Roldanas Falcon 405/505	1916.0557
11	Arruela da Engrenagem Central Falcon 405/505	1916.0558
12	Roldana 0,8/1,0mm Modelo U Falcon 405/505	1916.0501
12	Roldana 1,2/1,6mm Modelo U Falcon 405/505	1916.0502
12	Roldana 0,8/1,0mm Modelo V Falcon 405/505	1916.0503
12	Roldana 1,2/1,6mm Modelo V Falcon 405/505	1916.0504
13	Arruela da Roldana Tração Falcon 405/505	1916.0559
14	Parafuso Fixador da Roldana Tração Falcon 405/505	1916.0560

15	Eixo da Roldana de Pressão Tração Falcon 405/505	1916.0561
16	Eixo de Fixação da Roldana de Pressão Falcon 405/505	1916.0562
17	Arruela da Roldana de Pressão Tração Falcon 405/505	1916.0563
18	Suporte das Roldanas de Pressão Tração Falcon 405/505	1916.0564
19	Mola do Braço de Pressão Tração Falcon 405/505	1916.0565
20	Porca de Cobre Tração Falcon 405/505	1916.0566
21	Suporte de Pressão das Roldanas Tração Falcon 405/505	1916.0567
22	Tampa do Suporte de Pressão Tração Falcon 405/505	1916.0568
23	Mola do Suporte de Pressão Tração Falcon 405/505	1916.0569
24	Knob do Suporte de Pressão Tração Falcon 405/505	1916.0570
25	Guia Central Tração Falcon 405/505	1916.0571
26	Rolamento Superior Tração Falcon 405/505	1916.0653



<b>Número</b>	<b>Descrição</b>	<b>Código Sumig</b>
1	Latária Superior Refrigerador Falcon 405/505	1916.0572
2	Motobomba Refrigerador Falcon 405/505	1916.0573
3	Suporte Base Motobomba Refrigerador Falcon 405/505	1916.0574
4	Suporte da Chapa Base Motobomba Refrigerador Falcon 405/505	1916.0575
5	Suporte Base do Reservatório Refrigerador Falcon 405/505	1916.0576
6	Reservatório Refrigerador Falcon 405/505	1916.0577
7	Niple da Motobomba Refrigerador Falcon 405/505	1916.0578
8	Chapa Base Inferior Refrigerador Falcon 405/505	1916.0579
9	Suporte da Chapa Base Inferior Refrigerador Falcon 405/505	1916.0580
10	Latária Frontal Refrigerador Falcon 405/505	1916.0581
11	Engate Rápido de Água Azul Refrigerador Falcon 405/505	1916.0582
12	Engate Rápido de Água Vermelho Refrigerador Falcon 405/505	1916.0583
13	Latária Esquerda Refrigerador Falcon 405/505	1916.0584
13	Latária Direita Refrigerador Falcon 405/505	1916.0652
14	Radiador Refrigerador Falcon 405/505	1916.0585
15	Latária Traseira Refrigerador Falcon 405/505	1916.0586
16	Prensa Cabo Refrigerador Falcon 405/505	1916.0587
17	Chave Liga/Desliga Refrigerador Falcon 405/505	1916.0588

## Motobomba



<b>Número</b>	<b>Descrição</b>	<b>Código Sumig</b>
1	Parafuso da Bomba Motobomba Falcon 405/505	1916.0625
2	Carcaça Frontal da Bomba Motobomba Falcon 405/505	1916.0626
3	Anel de Vedação da Bomba Motobomba Falcon 405/505	1916.0627
4	Rotor da Bomba Motobomba Falcon 405/505	1916.0628
5	Junta de Apoio do Selo Motobomba Falcon 405/505	1916.0629
6	Carcaça Traseira da Bomba Motobomba Falcon 405/505	1916.0630
7	Tampa Frontal do Motor Motobomba Falcon 405/505	1916.0631
8	Parafuso da Tampa Frontal do Motor Motobomba Falcon 405/505	1916.0632
9	Carcaça do Motor da Bomba Falcon 405/505	1916.0633
10	Rolamento Dianteiro Motor Motobomba Falcon 405/505	1916.0634
11	Chaveta do Motor Motobomba Falcon 405/505	1916.0635
12	Rotor Motor Motobomba Falcon 405/505	1916.0636
13	Anel Elástico Traseiro Rotor do Motor Motobomba Falcon 405/505	1916.0637
14	Rolamento Traseiro Motor Motobomba Falcon 405/505	1916.0638
15	Anel Mola Traseiro Rotor do Motor Motobomba Falcon 405/505	1916.0639
16	Prensa Cabo Motobomba Falcon 405/505	1916.0640
17	Capacitor do Motor Motobomba Falcon 405/505	1916.0641
18	Parafuso da Tampa Caixa de Ligação do Motor Motobomba Falcon 405/505	1916.0642
19	Tampa da Caixa de Ligação do Motor Motobomba Falcon 405/505	1916.0643
20	Terminal de Ligação do Motor Motobomba Falcon 405/505	1916.0644
21	Selo Mecânico da Motobomba Falcon 405/505	1916.0645
22	Anel Elástico do Selo Mecânico Motobomba Falcon 405/505	1916.0646