

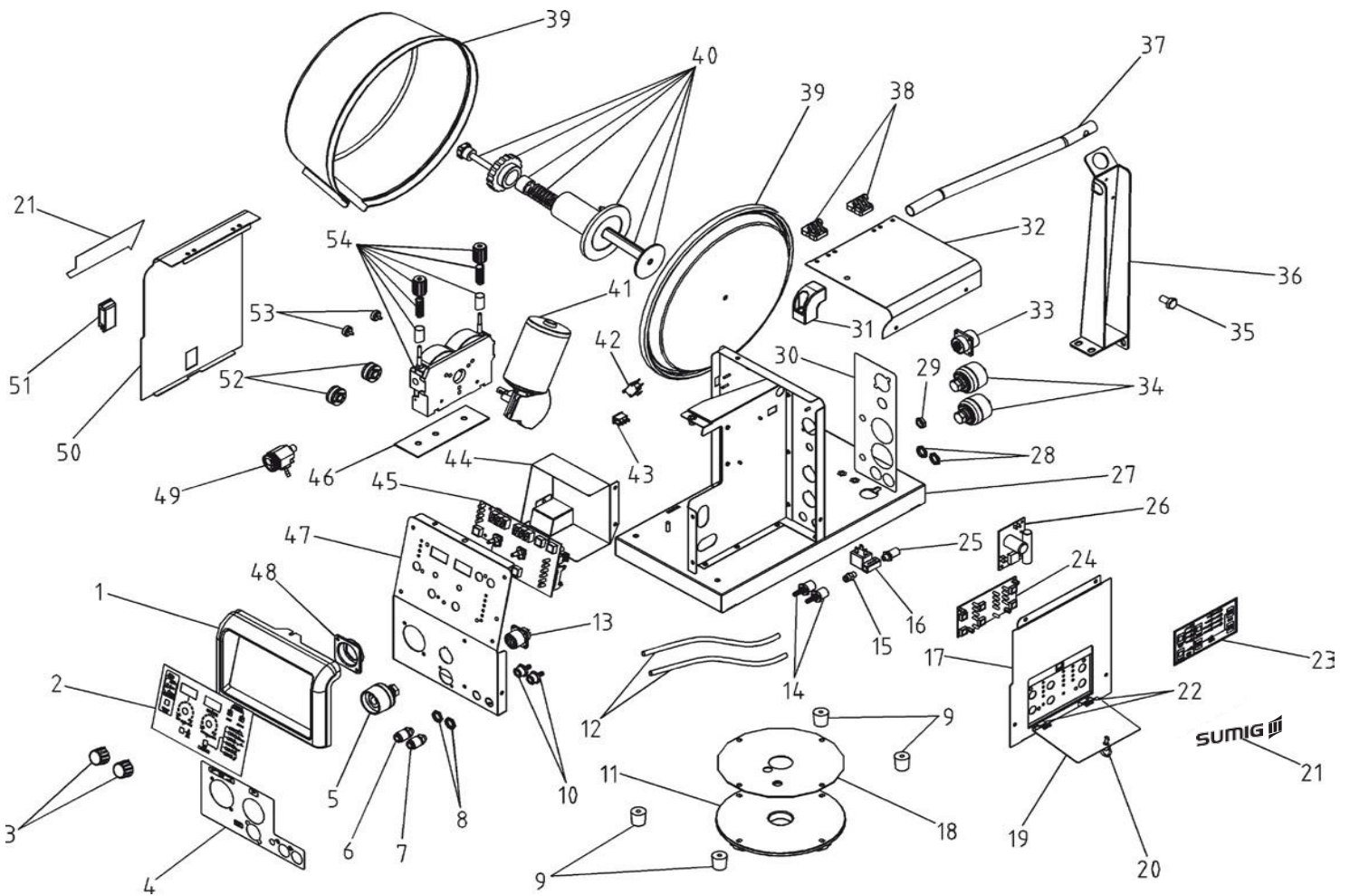
Número	Descrição	Código Sumig
1	Moldura Plástica MX403	1914.5061
2	Botão MX403	1914.5003
3	Grade Plástica MX403	1914.5063
4	Membrana Frontal MX403	1914.5064
5	Engate Rápido Gás Fonte MX403	1914.5110
6	Lataria Frontal MX403	1914.5065
7	Conexão com Rosca Engate Rápido Gás Fonte MX403	1914.5111
9	Conector Engate Rápido 12,8 MM MX403	1914.5066
11	Conector Femea 14 Pinos lado Máquina MX403	1914.5099
12	Conector Engate Rápido 12,8 MM MX403	1914.5066
14	Pé de borracha MX403	1914.5068
15	Motoventilador MX403	1914.5069
16	Transdutor de Corrente MX403	1914.5070
18	Circuito Retificador Primário MX403	1914.5071
20	Isolador Indutor de Saída MX403	1914.5112
21	Indutor de Saída MX403	1914.5072
25	Circuito Fonte Auxiliar MX403	1914.5073
26	Circuito Filtro de Saída MX403	1914.5074
27	Circuito Fonte para o Alimentador MX403	1914.5075
28	Circuito Inversor Primário MX403	1914.5076
29	Base da Máquina MX403	1914.5077
30	Circuito Drive do Modulo Inversor MX403	1914.5078
32	Chave Liga/Desliga MX403	1914.5079
33	Botão da Chave Liga/Desliga MX403	1914.5080
34	Prensa Cabo MX403	1914.5081
35	Cabo de Alimentação MX403	1914.5082

37	Circuito Filtro de Rede MX403	1914.5083
41	Motoventilador Traseiro MX403	1914.5113
44	Circuito Drive PFC MX403	1914.5084
45	Isolador Bloco Dissipador MX403	1914.5114
46	Circuito de Controle Logico PFC MX403	1914.5085
47	Circuito de Potência MX403	1914.5086
52	Circuito Superior de Indutância MX403	1914.5087
52	Circuito Inferior de Indutância MX403	1914.5088
53	Modulo de Diodos de Retificação Secundário MX403	1914.5089
55	Transformador de Potência MX403	1914.5090
57	Conector de Programação MX403	1914.5091
60	Circuito Painel Frontal MX403	1914.5092
61	Encoder MX403	1914.5093
64	Lataria Completa MX403	1914.5094
65	Puxador da Máquina MX403	1914.5095
-	Conector 10 pinos Lado Tocha MX 403	1914.5096

Para MX 403 Modelo New Boost

Número	Descrição	Código Sumig
18	Circuito Retificador Primário MX403 New Boost	1914.5105
37	Circuito Filtro de Rede MX403 New Boost	1914.5104
44	Circuito Drive PFC MX403 New Boost	1914.5108
46	Circuito de Controle Logico PFC MX403 New Boost	1914.5106
47	Circuito de Potência MX403 New Boost	1914.5107
52	Circuito de Indutância MX403	1914.5109

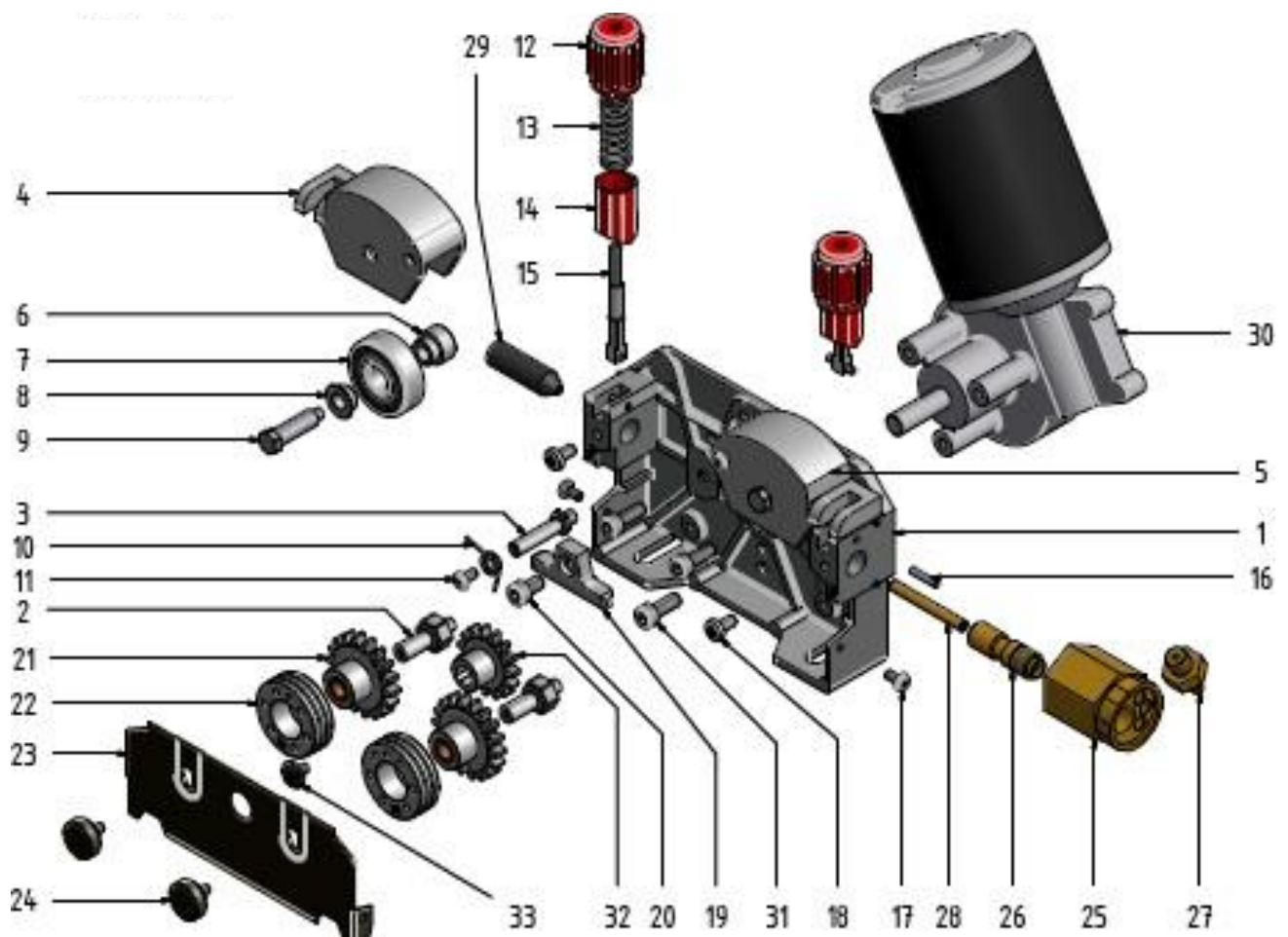
Alimentador de Arame MX 403



Número	Descrição	Código Sumig
1	Moldura Plástica Frontal Alimentador MX403	1914.5000
2	Membrana Frontal (XM) Alimentador MX403	1914.5001
2	Membrana Frontal (SM) Alimentador MX403	1914.5002
3	Botão de Regulagem Alimentador MX403	1914.5003
4	Painel Frontal Inferior Alimentador MX403	1914.5004
5	Engate Rápido 12,8 MM Alimentador MX403	1914.5005
6	Engate Rápido Vermelho Alimentador MX403	1914.5006
7	Engate Rápido Azul Alimentador MX403	1914.5007
8	Porca do Engate Rápido Alimentador MX403	1914.5008
9	Pé de Borracha Alimentador MX403	1914.5009
10	Niple do Engate Rápido Alimentador MX403	1914.5010
11	Suporte Plástico da Alimentador MX403	1914.5011
12	Mangueira de Refrigeração Alimentador MX403	1914.5012
13	Conector 10 Pinos Alimentador MX403	1914.5013
14	Niple do Engate Rápido Traseiro MX403	1914.5014
15	Niple da Válvula Solenoide Alimentador MX403	1914.5015
16	Válvula Solenoide Alimentador MX403	1914.5016
17	Latária Direita Alimentador MX403	1914.5115
19	Portinhola Painel Lateral Alimentador MX403	1914.5116
20	Fecho Portinhola Painel Lateral MX403	1914.5117
24	Circuito Lateral do Alimentador (XM) MX403	1914.5017
25	Acoplamento da Válvula Solenoide MX403	1914.5018
26	Circuito de Alimentação Push Pull para Fonte MX403	1914.5019
27	Base Inferior Alimentador MX403	1914.5020
30	Latária Traseira Alimentador MX403	1914.5021
31	Suporte do Puxador Alimentador MX403	1914.5022

32	Lataria Superior do Alimentador MX403	1914.5023
33	Conector 14 Pinos Alimentador MX403	1914.5098
34	Engate Rápido 12,8 Lado Máquina MX403	1914.5025
36	Estrutura do Suporte do Arame MX403	1914.5026
37	Puxador Alimentador MX403	1914.5027
38	Dobradiça do Alimentador MX403	1914.5028
39	Capa do Rolo do Arame Alimentador MX403	1914.5029
40	Eixo Carretel do Arame Alimentador MX403	1914.5030
41	Motor do Motoredutor com Redução MX403	1914.5031
42	Micro Switch Portinhola Esquerda Alimentador MX403	1914.5118
43	Chave Liga/Desliga do Gás Alimentador MX403	1914.5032
44	Proteção Interna de Metal Alimentador MX403	1914.5033
45	Circuito Logico (XM) Alimentador MX403	1914.5034
45	Circuito Logico (SM) Alimentador MX403	1914.5035
46	Isolador do Motoredutor Alimentador MX403	1914.5036
47	Painel Frontal de Metal Alimentador MX403	1914.5037
48	Flange Euro Conector Alimentador MX403	1914.5119
49	Euro Conector Alimentador MX403	1914.5038
50	Portinhola do Alimentador MX403	1914.5039
51	Fecho da Portinhola do Alimentador MX403	1914.5040
54	Motoredutor sem Motor Alimentador MX403	1914.5041

Motoredutor do Alimentador MX 403



Número	Descrição	Código Sumig
1	Bloco Frontal Alimentador MX403	1914.5120
2	Pino da Roldana M4 MX403	1914.5042
3	Pino de Encaixe Braço Pressionador MX403	1914.5121
4	Braço Pressionador Esquerdo MX403	1914.5043
5	Braço Pressionador Direito MX403	1914.5044
6	Bucha Rolamento Braço Pressionador MX403	1914.5122
7	Rolamento Braço Pressionador MX403	1914.5123
8	Arruela Braço Pressionador MX403	1914.5132
9	Parafuso Rolamento Braço Pressionador MX403	1914.5124
10	Anel Elástico Motoredutor MX403	1914.5125
11	Parafuso Braço Pressionador MX403	1914.5126
12-15	Alavanca de Pressão MX403	1914.5045
16	Pino Fixação Alavanca de Pressão MX403	1914.5127
17	Parafuso Fixação Proteção Roldanas MX403	1914.5128
18	Parafuso Fixação Euro/Guia MX403	1914.5129
19	Guia Central do Arame MX403	1914.5046
20	Parafuso Fixação Guia Central MX403	1914.5130
21	Engrenagem das Roldanas MX403	1914.5047
22	Roldana 0,8/1,0MM MX403	1914.5048
22	Roldana 1,0/1,2MM MX403	1914.5049
22	Roldana 1,2/1,6MM MX403	1914.5050
22	Roldana 1,2/1,6MM Recartilhada MX403	1914.5051
22	Roldana 1,6/2,4MM MX403	1914.5052
22	Roldana 1,0/1,2MM Alumínio MX403	1914.5053
22	Roldana 1,2/1,6MM Alumínio MX403	1914.5054
23	Proteção das Roldanas MX403	1914.5055

24	Parafuso de Fixação das Roldanas MX403	1914.5056
25-27	Euro Conector Alimentador MX403	1914.5038
28	Tube Capilar MX403	1914.5057
29	Guia de Entrada MX403	1914.5058
30	Motor do Motoredutor com Redução MX403	1914.5031
31	Parafuso Fixação Motor Motoredutor MX403	1914.5131
32	Engrenagem Motriz MX403	1914.5059
33	Parafuso de Fixação Engrenagem Motriz MX403	1914.5060