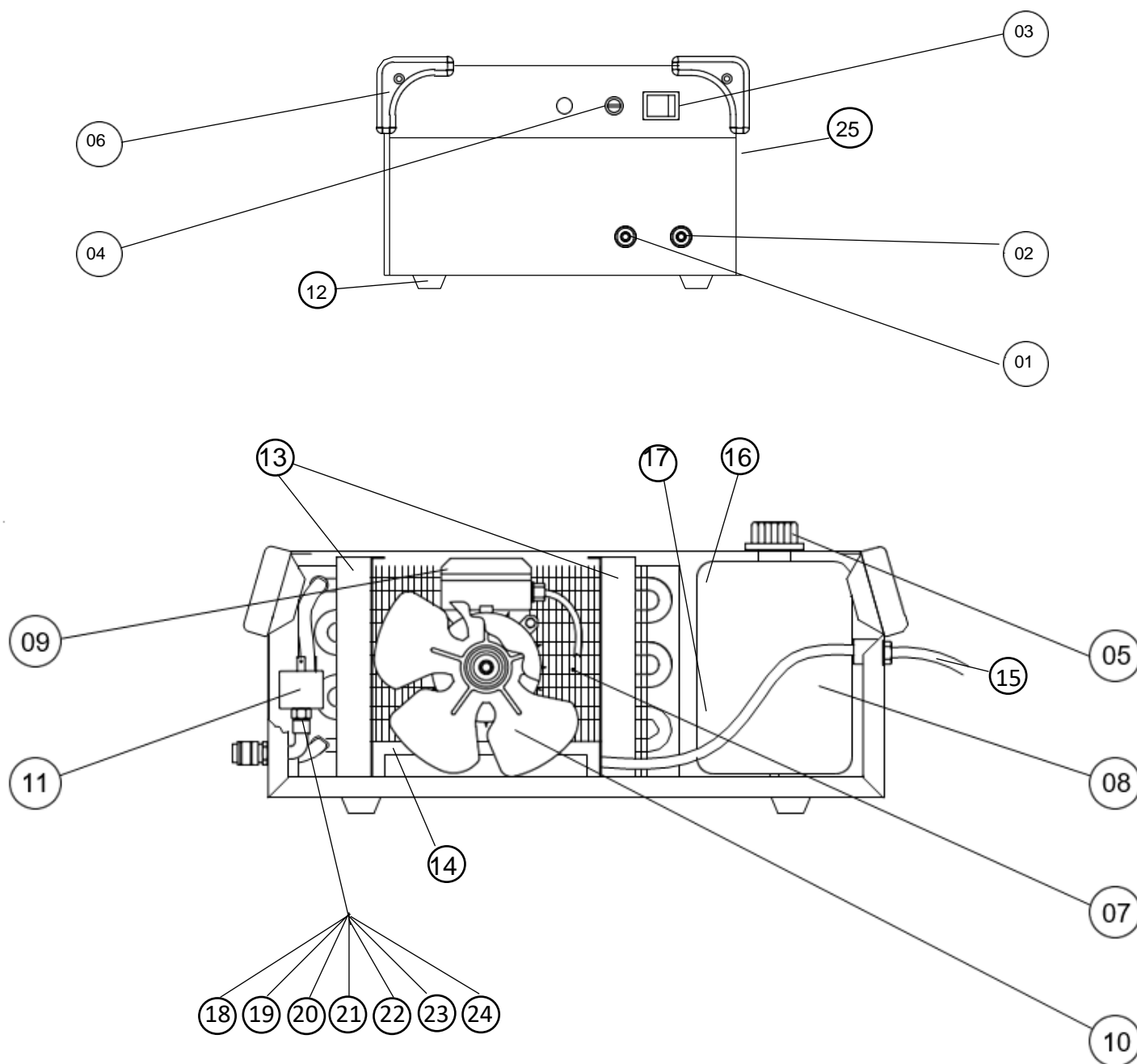
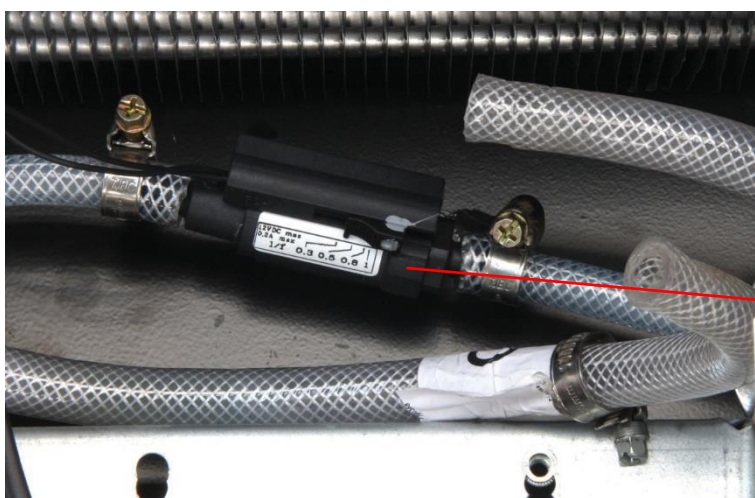


Refrigerador RCF-1 Horizontal 220V



| Número | Descrição | Código Sumig |
|---------------|---|---------------------|
| 01 | Engate Rápido de Água Vermelho RCF1 (Entrada) | 1908.0260 |
| 02 | Engate Rápido de Água Azul RCF1 (Saída) | 1908.0263 |
| 03 | Chave Liga/Desliga RCF1 | 1908.5147 |
| 04a | Porta Fusível 6,3A/250V RCF1 | 1908.0184 |
| 04b | Fusível 5x20 2A 250V RCF1 | 1908.5754 |
| 05 | Tampa do Reservatório de Água | 1908.5009 |
| 06 | Moldura Plástica RCF1 | 1908.0125 |
| 07 | Radiador RCF1 | 1908.5275 |
| 08 | Reservatório de Água RCF1 | 1908.0112 |
| 09 | Eletrobomba RCF1 | 1908.0243 |
| 10 | Hélice RCF1 | 1908.0240 |
| 11 | Pressostato RCF1 | 1908.0252 |
| 12 | Pé RCF1 | 1908.5744 |
| 13a | Suporte Esquerdo Horizontal RCF1 | 1908.5745 |
| 13b | Suporte Direito Horizontal RCF1 | 1908.5746 |
| 14 | Suporte de fixação da Bomba RCF1 | 1908.5747 |
| 15 | Cabo de Alimentação RCF1 | 1908.5753 |
| 16 | Joelho com Rosca ¼ Reservatório RCF1 | 1908.0257 |
| 16 | Joelho com Rosca 3/8 Reservatório RCF1 | 1908.0261 |
| 17 | Niple com Rosca 3/8 Reservatório RCF1 | 1908.0262 |
| 17 | Niple com Rosca ¼ Reservatório RCF1 | 1908.0264 |
| 18 | Joelho do Engate Rápido Azul e Pressostato RCF1 | 1908.5522 |
| 19 | Conexão "T" RCF1 | 1908.5523 |
| 20 | Adaptador para Niple de Saída RCF1 | 1908.5524 |
| 21 | Niple de Saída RCF1 | 1908.5525 |
| 22 | Niple L 1/8 RCF1 | 1908.5631 |

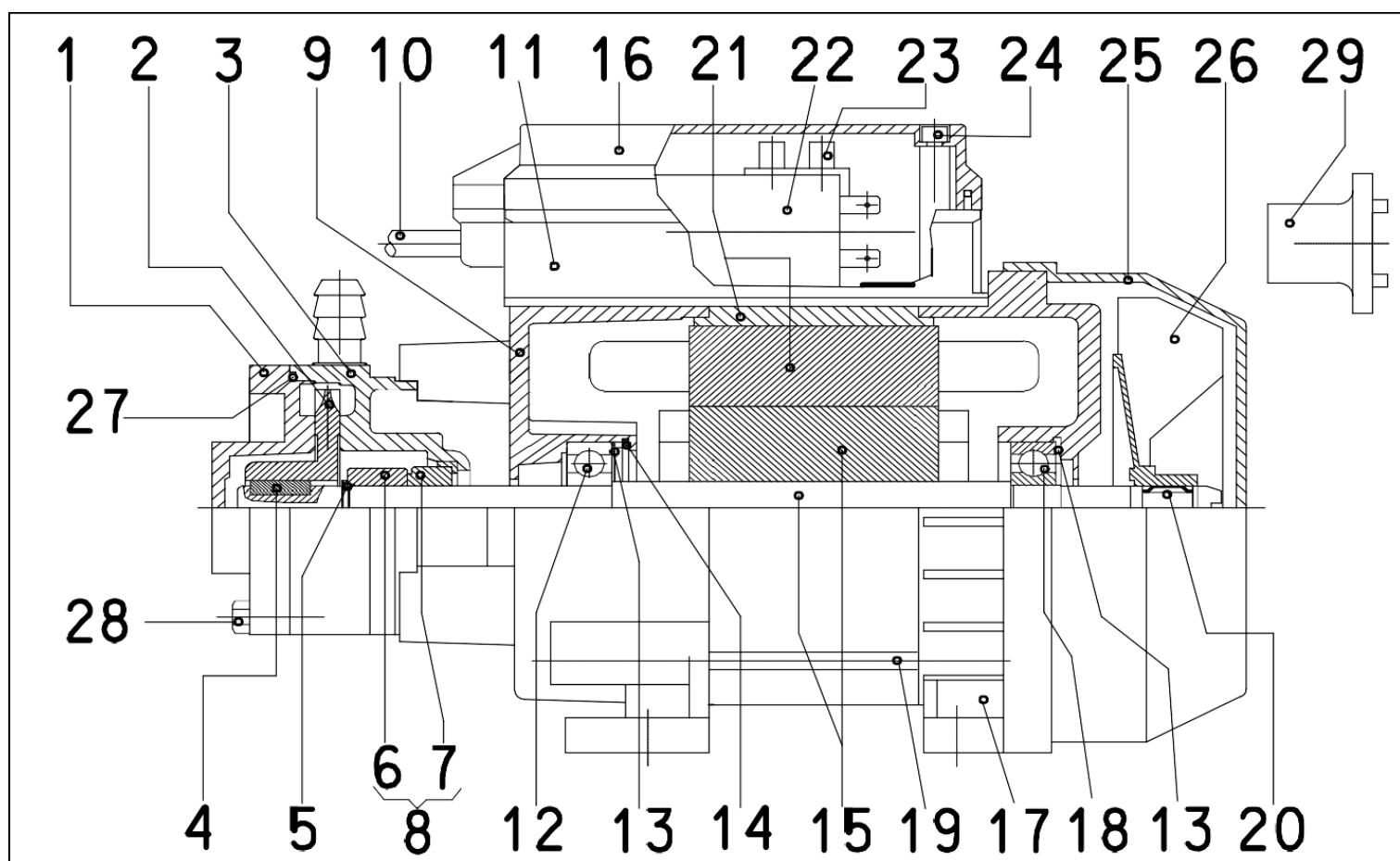
| | | |
|----|-----------------------|-----------|
| 23 | Niple T 1/8 RCF1 | 1908.5632 |
| 24 | Engate 1/8 – ¼ RCF1 | 1908.5634 |
| 25 | Lataria Vermelha RCF1 | 1908.5226 |



26 - Fluxostato (Opcional)

| | | |
|----|-----------------|-----------|
| 26 | Fluxostato RCF1 | 1909.0004 |
|----|-----------------|-----------|

Eletrobomba RCF1



| Número | Descrição | Código Sumig |
|---------------|---|---------------------|
| 01a | Corpo da Bomba ¼ RCF1 | 1908.5755 |
| 01b | Corpo da Bomba ¼ + 11,5 RCF1 | 1908.5756 |
| 01c | Mangueira do Corpo Bomba D 10,5 RCF1 | 1908.5757 |
| 01d | Mangueira do Corpo Bomba D 7,2 RCF1 | 1908.5758 |
| 02 | Impulsor Bomba RCF1 | 1908.5759 |
| 03a | Corpo Selo Mecânico (STD) Bomba RCF1 | 1908.5760 |
| 03b | Corpo Selo Mecânico (SOF) Bomba RCF1 | 1908.5761 |
| 04 | Chaveta do Eixo Bomba RCF1 | 1908.5762 |
| 05 | Anel Elástico Selo Mecânico RCF1 | 1908.5763 |
| 08a | Selo Mecânico Completo (9mm) Bomba RCF1 Multitensão | 1908.0244 |
| 08b | Selo Mecânico Completo Ceme Nacional (12mm) Bomba RCF1 | 1908.5034 |
| 08c | Selo Mecânico Completo Ceme Bomba RCF1 | 1908.5028 |
| 09 | Tampa do Motor Bomba RCF1 | 1908.5764 |
| 10 | Cabo de Alimentação da Bomba RCF1 | 1908.5753 |
| 11a | Caixa do Capacitor de Partida Bomba RCF1 | 1908.5765 |
| 11b | Suporte do Capacitor Bomba RCF1 | 1908.5766 |
| 12 | Rolamento Dianteiro Bomba RCF1 | 1908.5767 |
| 13 | Arruela de compensação Bomba RCF1 | 1908.5768 |
| 14 | Anel Rolamento Bomba RCF1 | 1908.5769 |
| 15 | Eixo + Rotor Bomba RCF1 | 1908.5770 |
| 16 | Tampa da Caixa do Capacitor Bomba RCF1 | 1908.5771 |
| 17 | Tampa Traseira do Motor Bomba RCF1 | 1908.5772 |
| 18 | Rolamento Traseiro Bomba RCF1 | 1908.5773 |
| 19 | Tirante de Motor Bomba RCF1 | 1908.5774 |
| 20 | Anel Estrela Bomba RCF1 | 1908.5775 |
| 21a | Bobina Motor 230V Bomba RCF1 | 1908.5776 |

| | | |
|-----|---|-----------|
| 21b | Bobina Motor 115V Bomba RCF1 | 1908.5777 |
| 21c | Bobina Motor 400V Bomba RCF1 | 1908.5778 |
| 22a | Capacitor de Partida 230V-400V Bomba RCF1 | 1908.5779 |
| 22b | Capacitor de Partida 115V Bomba RCF1 | 1908.5780 |
| 23a | Braçadeira de Motor 2P Bomba RCF1 | 1908.5781 |
| 23b | Braçadeira de Motor 3P Bomba RCF1 | 1908.5782 |
| 24 | Parafuso Caixa do Capacitor de Partida Bomba RCF1 | 1908.5783 |
| 25 | Tampa do Ventilador Bomba RCF1 | 1908.5784 |
| 26 | Ventilador Bomba RCF1 | 1908.5785 |
| 27 | O'ring do Corpo Bomba RCF1 | 1908.5786 |
| 28 | Parafuso do Corpo Bomba RCF1 | 1908.5787 |
| 29 | Suporte da Hélice Bomba RCF1 | 1908.5788 |