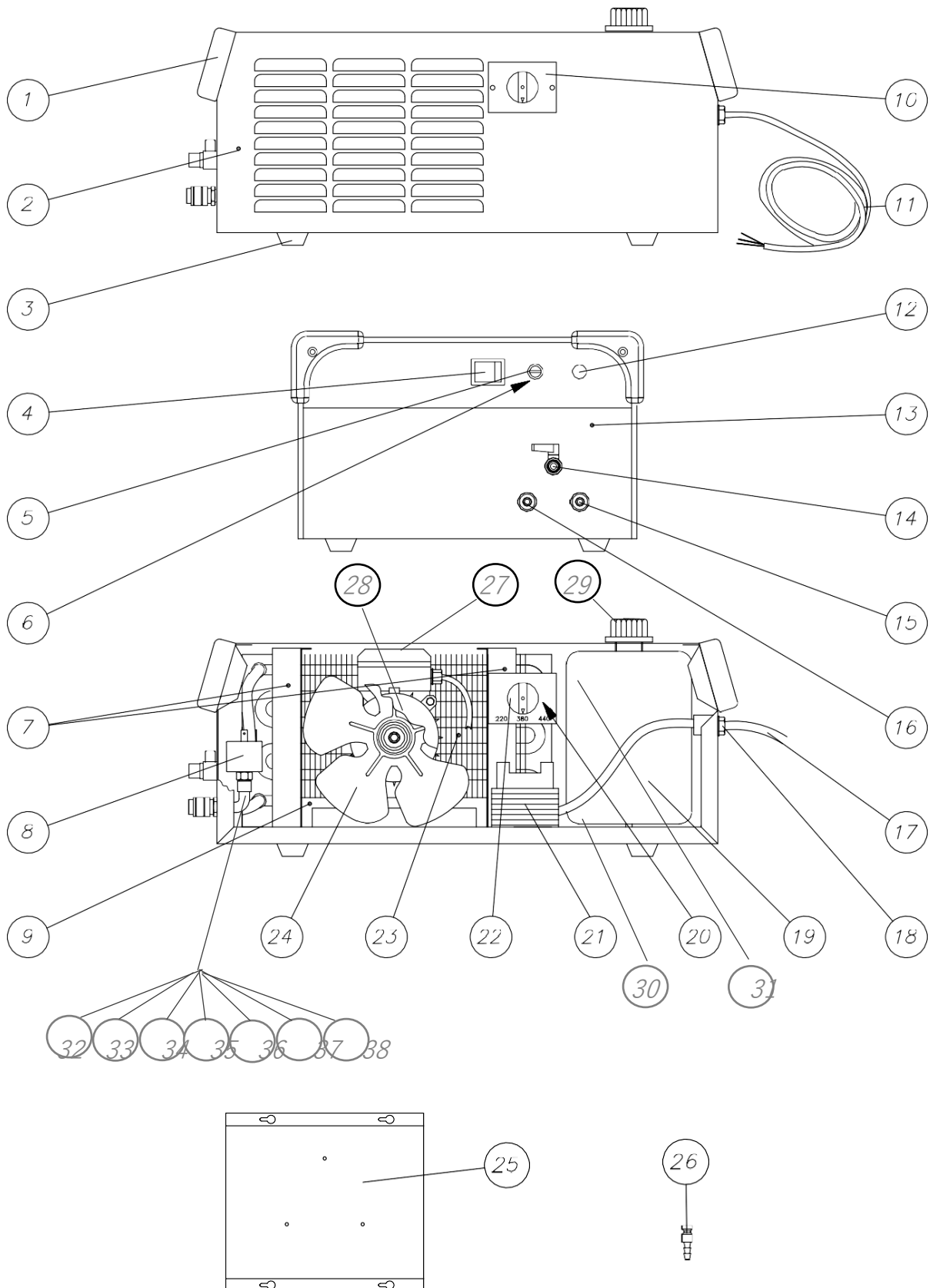
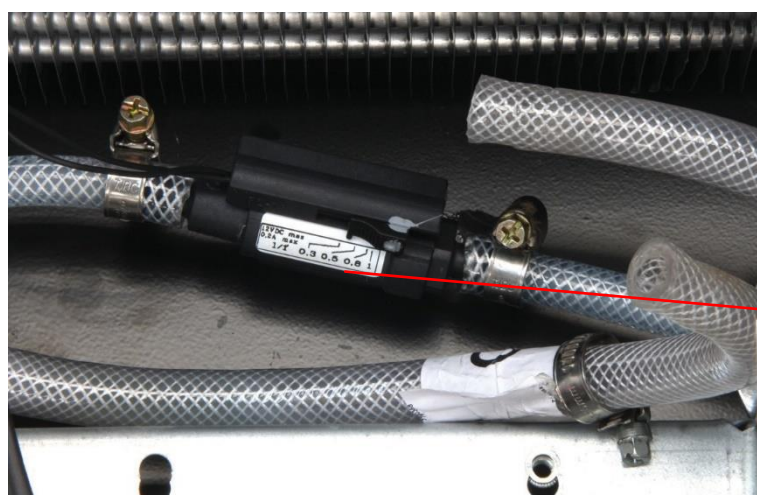


Refrigerador RCF-1 Horizontal Multitensão



Número	Descrição	Código Sumig
1	Moldura Plástica RCF1	1908.0125
2	Lataria Vermelha RCF1 Multitensão	1908.5300
3	Pé RCF1	1908.5744
4	Chave Liga/Desliga RCF1	1908.5147
5	Porta Fusível 6,3A/250V RCF1	1908.0184
6	Fusível 5x20 2A 250V RCF1	1908.5754
7a	Suporte Esquerdo Horizontal RCF1	1908.5745
7b	Suporte Direito Horizontal RCF1	1908.5746
8	Pressostato RCF1	1908.0252
9	Suporte de fixação da Bomba RCF1	1908.5747
10	Cobertura da Chave Troca de Tensão RCF1	1908.5748
11	Cabo de Sinal Pressostato RCF1	1908.5749
12	Tampa Protetora RCF1	1908.0082
13	Painel Frontal RCF1	1908.5750
14	Válvula Sangria RCF1	1908.5537
15	Engate Rápido de Água Azul RCF1 (Saída)	1908.0263
16	Engate Rápido de Água Vermelho RCF1 (Entrada)	1908.0260
17	Cabo de Alimentação RCF1	1908.5753
18	Prensa Cabo RCF1	1908.5751
19	Reservatório de Água RCF1	1908.0112
20	Chave de Troca de Tensão RCF1	1908.5535
21	Transformador de Troca de Tensão RCF1	1908.5536
22	Botão da Chave de Troca de Tensão RCF1	1908.5538
23	Radiador RCF1	1908.5275
24	Hélice RCF1	1908.0240

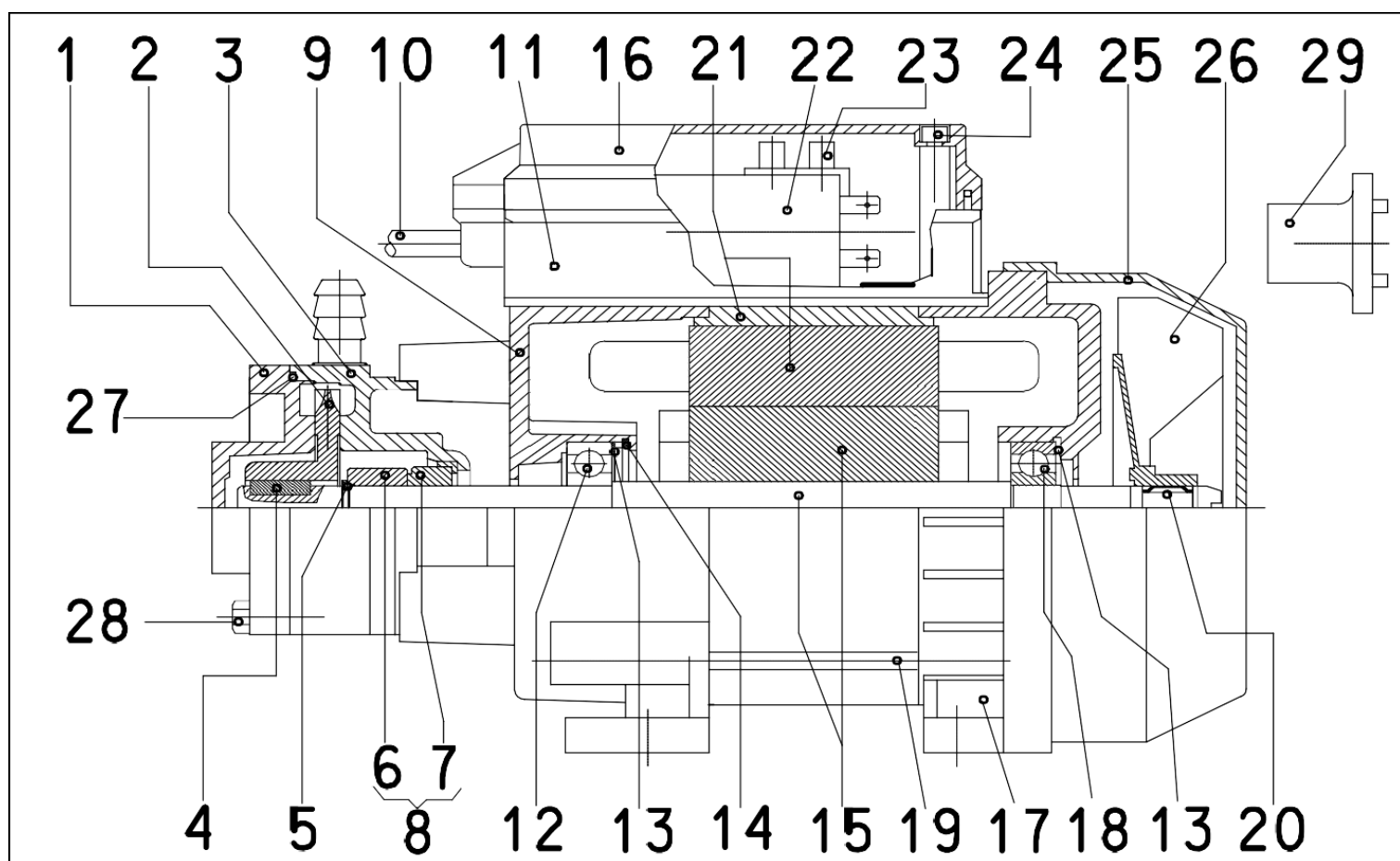
25	Base Encaixe Máquina RCF1	1908.5752
26	Conector de Engate Rápido Mangueira Tocha	0500.1328
27	Eletrobomba RCF1	1908.0243
28	Selo Mecânico Eletrobomba RCF1	1908.0244
29	Tampa do Reservatório de Água	1908.5009
30	Joelho com Rosca ¼ Reservatório RCF1	1908.0257
30	Joelho com Rosca 3/8 Reservatório RCF1	1908.0261
31	Niple com Rosca 3/8 Reservatório RCF1	1908.0262
31	Niple com Rosca ¼ Reservatório RCF1	1908.0264
32	Joelho do Engate Rápido Azul e Pressostato RCF1	1908.5522
33	Conexão "T" RCF1	1908.5523
34	Adaptador para Niple de Saída RCF1	1908.5524
35	Niple de Saída RCF1	1908.5525
36	Niple L 1/8 RCF1	1908.5631
37	Niple T 1/8 RCF1	1908.5632
38	Engate 1/8 – ¼ RCF1	1908.5634



39- Fluxostato (Opcional)

39	Fluxostato RCF1	1909.0004
----	-----------------	-----------

Eletrobomba RCF1



Número	Descrição	Código Sumig
01a	Corpo da Bomba ¼ RCF1	1908.5755
01b	Corpo da Bomba ¼ + 11,5 RCF1	1908.5756
01c	Mangueira do Corpo Bomba D 10,5 RCF1	1908.5757
01d	Mangueira do Corpo Bomba D 7,2 RCF1	1908.5758
02	Impulsor Bomba RCF1	1908.5759
03a	Corpo Selo Mecânico (STD) Bomba RCF1	1908.5760
03b	Corpo Selo Mecânico (SOF) Bomba RCF1	1908.5761
04	Chaveta do Eixo Bomba RCF1	1908.5762
05	Anel Elástico Selo Mecânico RCF1	1908.5763
08a	Selo Mecânico Completo (9mm) Bomba RCF1 Multitensão	1908.0244
08b	Selo Mecânico Completo Ceme Nacional (12mm) Bomba RCF1	1908.5034
08c	Selo Mecânico Completo Ceme Bomba RCF1	1908.5028
09	Tampa do Motor Bomba RCF1	1908.5764
10	Cabo de Alimentação da Bomba RCF1	1908.5753
11a	Caixa do Capacitor de Partida Bomba RCF1	1908.5765
11b	Suporte do Capacitor Bomba RCF1	1908.5766
12	Rolamento Dianteiro Bomba RCF1	1908.5767
13	Arruela de compensação Bomba RCF1	1908.5768
14	Anel Rolamento Bomba RCF1	1908.5769
15	Eixo + Rotor Bomba RCF1	1908.5770
16	Tampa da Caixa do Capacitor Bomba RCF1	1908.5771
17	Tampa Traseira do Motor Bomba RCF1	1908.5772
18	Rolamento Traseiro Bomba RCF1	1908.5773
19	Tirante de Motor Bomba RCF1	1908.5774
20	Anel Estrela Bomba RCF1	1908.5775
21a	Bobina Motor 230V Bomba RCF1	1908.5776

21b	Bobina Motor 115V Bomba RCF1	1908.5777
21c	Bobina Motor 400V Bomba RCF1	1908.5778
22a	Capacitor de Partida 230V-400V Bomba RCF1	1908.5779
22b	Capacitor de Partida 115V Bomba RCF1	1908.5780
23a	Braçadeira de Motor 2P Bomba RCF1	1908.5781
23b	Braçadeira de Motor 3P Bomba RCF1	1908.5782
24	Parafuso Caixa do Capacitor de Partida Bomba RCF1	1908.5783
25	Tampa do Ventilador Bomba RCF1	1908.5784
26	Ventilador Bomba RCF1	1908.5785
27	O'ring do Corpo Bomba RCF1	1908.5786
28	Parafuso do Corpo Bomba RCF1	1908.5787
29	Suporte da Hélice Bomba RCF1	1908.5788